

PTG-2R

4WD electric racing rally

1/10
SCALE

CHASSIS

LCRACING 
RADIO CONTROLLED BUGGIES

WWW.LCRACING.NET / @SmallCarBigFun @LC Racing.EMB



Specifications are subject to change without notice.



★ VERY IMPORTANT: READ BEFORE START

Read the entire instruction manual before operating. Operate the product incorrectly can result in damage to the product, personal property and can cause serious injury.

- This is not a toy, this is a high performance hobby product.
- Operate this product with caution
- Treat Li-Po battery with extra care
- Do not charge the battery overnight
- Do not charge the battery unattended
- Do not charge the battery while it is hot, or ballooned
- Never fully charge the battery and then store
- Balance the battery voltage to 7.4v if you are not using it
- Always unplug or disconnect the battery after using the model

★ 最重要：はじめに本製品を組立及び操作する前に、この取扱説明書を全体をお読みください。誤って操作すると、製品本体や個人の財産が損傷したり、重大な傷害を負う可能性があります。

- 本製品は子供向けの玩具ではありません、高性能なホビー製品です。
- RC Carを走行させる際は慎重に操作してください
- Li-POバッテリーの取り扱いには十分注意してください。
- 一晩中充電しないでください。
- 充電するときは、周囲に他の人が居ないことを確認してください。
- バッテリーが熱いうちに充電したり、膨らんだ状態で充電しないでください。
- バッテリーはフル充電の状態での保管しないでください。
- バッテリーを使用していない時は、バッテリーの電圧を7.4Vにバランスを保ってください。
- 使用後は必ずバッテリーを外してください。

★ CHARGING WARNING:

Warning: follow all instructions and warnings, handle the Li-Po battery correctly or it can result in a fire, personal injury and or property damage.

- Never charge batteries overnight
- Never charge batteries unattended
- Never charge batteries if batteries begin to swell, balloon, damaged, cable wire is exposed
- Never charge the batteries when it is higher than room temperature
- By handling, charging, or using the included Li-Po battery, you assume all risks associated with lithium batteries
- Always store batteries at room temperature in a dry area for best result
- Always transport the batteries in a temperature range from 40F-120F (5-49 degrees)
- Avoid storing the batteries or your model in a car or direct sunlight. The batteries can be damaged or even catch fire
- Always charge batteries in a safe place, without flammable materials or use a battery charging safety bag
- Never charge the batteries beyond the charging limit and capacity limit of your battery
- Never charge the batteries right after playing the model, wait until it is cool down in room temperature
- Use only the included USB charger to charge the battery

★Li-POバッテリー注意事項

警告：すべての指示と警告に従ってください。

本製品にはLi-POバッテリーは付属しておりませんが、Li-POバッテリーは非常に危険な製品です。正しく使用しないと、火災、人身事故、物的損害の原因となります。

以下の注意事項をよく読み、従ってください。

- 夜間は充電しないでください。
- 充電中は目を離さないでください。
- 電池が膨らみ始めたり、破損したり、ケーブルの線が露出している場合は、絶対に充電しないでください。
- 室温より高いところでは充電しないでください。
- 電池は常に室温で、乾燥した場所に保管してください。
- 電池やモデルを車内や直射日光の当たる場所に保管しないでください。電池が損傷したり、発火したりすることがあります。
- 電池の充電は、必ず安全な場所で、可燃物のない場所で行うか、電池充電用安全バッグを使用してください。
- 電池の充電制限や容量制限を超えた充電はしないでください。
- 走行後すぐに充電せず、室温に戻してから充電してください。
- 詳細は使用するバッテリーの指示に従ってください。



★警告

- 玩具ではありません: この製品は玩具として使用することを目的としたものではありません。3歳以下のお子様の手が届かないところに保管してください。
- 推奨年齢: 14歳未満のお子様にはお勧めできません。18歳未満の未成年者が車両を操作する場合は、大人の同伴が必要です。
- 精密機械: この製品は精密機械であり、事故を避けるために適切な組み立てとセットアップが必要です。この製品の操作に注意を怠ると、重傷を負ったり物的損害が発生したりする可能性があります。
- 所有者の責任: この製品を安全な方法で操作するのは所有者の責任です。LC Racing およびその販売代理店または再販業者は、この製品の使用中に発生する可能性のある怪我や物的損害については責任を負いません。

★安全上の注意事項

1. ユーザーマニュアルをお読みください: 車両を操作する前にユーザーマニュアルをよく読んでください。
2. LiPo バッテリーの充電: リチウムポリマー (LiPo) バッテリーは、LiPo バッテリー専用設計された充電器でのみ充電してください。充電中は決して LiPo バッテリーから目を離さず、過充電を避けてください。
3. 火災に対する安全性: LiPo バッテリーは常に耐火容器 (LiPo Safe バッテリー充電バッグ) 内で、可燃物から離れた場所で充電してください。損傷や発火の原因となる可能性があるため、LiPo バッテリーの温度が 60°C (140°F) を超えないようにしてください。
4. 接触を避ける: 損傷や怪我を避けるため、運転中は車両の回転部品や可動部品に触れないでください。
5. 熱に関する注意: モーター、電子スピードコントローラー、バッテリーは運転後非常に高温になる場合があります。取り扱いには注意してください。
6. 使用環境: 混雑した場所や小さなお子様の近くでの走行は避けてください。水の上や雨天時には操作しないでください。濡れた場合は、各コンポーネントをすぐに乾燥させてください。
7. バッテリーの廃棄: 不要なバッテリーは認可されたバッテリーリサイクル業者で廃棄してください。

★操作手順

1. 安全確認: 操作前に、周囲が適切で安全であることを確認してください。
2. 送信機のセットアップ: 最初に送信機のスイッチを入れ、次に電子速度コントローラーのスイッチを入れます。走行前に送信機の設定を確認してください。
3. スロットルテスト: スロットルをゆっくりと操作して、車両が真すぐに動くかどうかを確認します。必要に応じてステアリングサーボトリムを調整します。
4. シャットダウン手順: 使用しないときは、まず電子速度コントローラーのスイッチを切り、次に送信機のスイッチを切ります。バッテリーを車両から外して取り外します。
5. メンテナンス: 使用後は毎回車両を清掃し、ディファレンシャル ベベルギヤに定期的にグリスを塗布してください。
6. バッテリーの保管: LiPo バッテリーは、直射日光を避け、乾燥した涼しい場所に、耐火性の容器に入れて個別に保管してください。完全に放電したバッテリーを長期間保管しないでください。

★窒息の危険性

- 小さな部品に関する警告: 小さな部品が含まれています。
- 3歳未満のお子様や、食べられないものを口に入れる傾向がある方には適していません。

★免責事項

- 製品のバリエーション: 継続的な更新や改良により、写真、イラスト、アートワークは実際の製品と若干異なる場合があります。
- 仕様: 車両の仕様は予告なく変更される場合があります。

★ WARNING:

- Not a Toy: This product is not intended for use as a toy. Keep out of reach of children aged 3 years or younger.
- Age Recommendation: It is not recommended for children under the age of 14. Minors under the age of 18 should be accompanied by an adult when operating the vehicle.
- Precision Machine: This product is a precision machine that requires proper assembly and setup to avoid accidents. Failure to exercise caution when operating this product may result in serious injuries or property damage.
- Owner's Responsibility: It is the owner's responsibility to operate this product in a safe manner. LC Racing and its distributors or resellers are not liable for any injuries or property damages that may occur during the use of this product.

★ SAFETY PRECAUTIONS:

1. Read User Manual: Familiarize yourself with the user manual before operating the vehicle.
2. LiPo Battery Charging: Only charge lithium polymer (LiPo) batteries with chargers designed specifically for LiPo batteries. Never leave LiPo batteries unattended during charging and avoid overcharging.
3. Fire Safety: Always charge LiPo batteries inside a fireproof container (LiPo Safe Battery charging bag) and away from flammable items. Do not allow LiPo batteries to exceed 140°F (60°C) as this may cause damage or ignition.
4. Avoid Contact: Do not touch any of the vehicle's rotating or moving parts while it's operating to avoid damage or injuries.
5. Heat Caution: Motor, electronic speed controller, and battery may become extremely hot after operation. Handle with caution.
6. Operational Environment: Avoid running the vehicle in crowded areas or near small children. Do not operate over water or in rainy conditions. If wet, dry each component immediately.
7. Battery Disposal: Dispose of unwanted batteries at a licensed battery recycler.

★ OPERATION PROCEDURES:

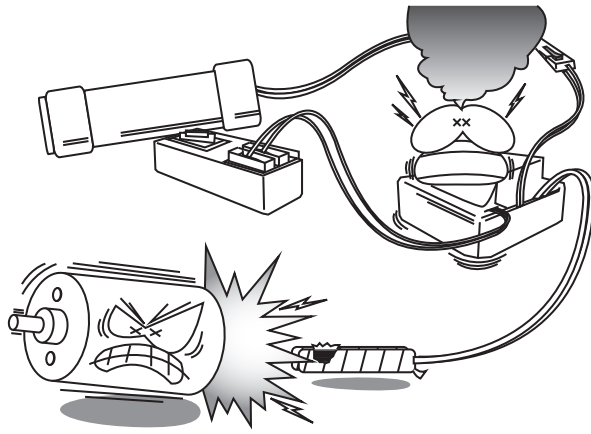
1. Safety Check: Before operation, ensure the surrounding area is suitable and safe.
2. Transmitter Setup: Switch on the transmitter first, followed by the electronic speed controller. Check transmitter settings before running.
3. Throttle Test: Slowly apply throttle to check if the vehicle moves straight. Adjust steering servo trim if necessary.
4. Shutdown Procedure: When not in use, switch off the electronic speed controller first, followed by the transmitter. Disconnect and remove the battery from the vehicle.
5. Maintenance: Clean the vehicle after each use and apply grease to the Differential Bevel Gears periodically.
6. Battery Storage: Store LiPo batteries separately in a cool, dry place away from direct sunlight and inside a fireproof container. Do not store fully discharged batteries for prolonged periods.

★ CHOKING HAZARD:

- Small Parts Warning: Contains small parts. Not suitable for children under 3 years or individuals who have a tendency to put inedible objects in their mouths.

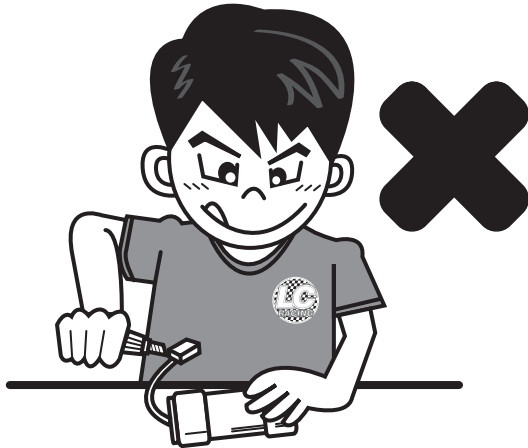
★ DISCLAIMER:

- Product Variation: Pictures, illustrations, or artwork may vary slightly from the actual product due to constant updates and improvements.
- Specifications: Vehicle specifications are subject to change without prior notice.
- Chemical Warning: This product contains chemicals known in the State of California to cause cancer, birth defects, or other reproductive harm.



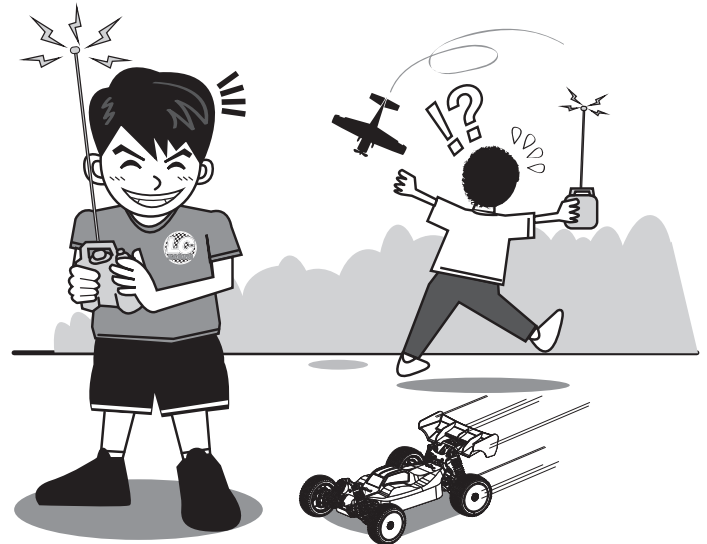
TAKE MAXIMUM CARE IN WIRING, CONNECTING AND INSULATING CABLES.

ケーブルの配線、絶縁作業には十分注意してください。



DO NOT DISASSEMBLY BATTERY OR CUT BATTERY CABLES.

バッテリーの分解、バッテリーケーブルの切断はしないで下さい。
If the running battery short - circuits, approx. 300W of electricity can be discharged, leading to fire or burns. Never disassembly battery or cut battery cables.
バッテリーをショートさせてしまうと約300Wの電流が流れます。火災や火傷の原因となりますので絶対にバッテリーの分解とケーブルの切断は行わないで下さい。

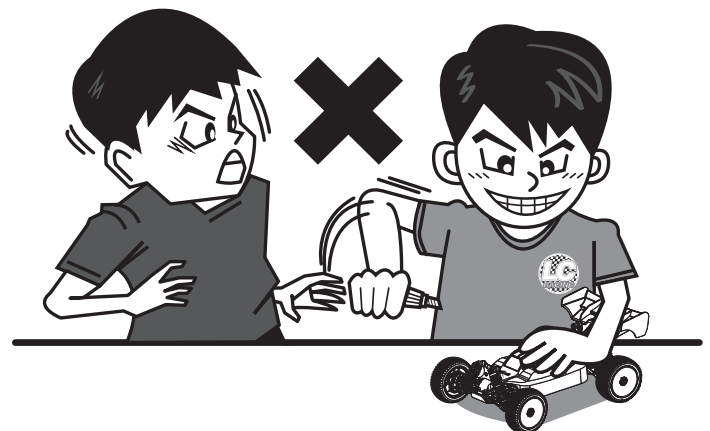


BE CAREFUL OF INTERFERENCE FROM ANOTHER RADIO. USE A TRANSMITTER DESIGNED FOR GROUND USE WITH R/C CARS.

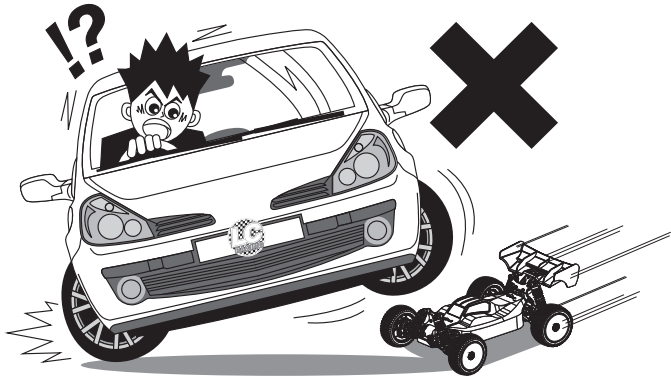
無線機の電波干渉に注意して下さい
送信機は地上用でRCカー向けに設計されたものをご利用ください。
Make sure that no one else is using the same frequency as yours in your operating area. Using the same frequency at the same time, whether it is driving, flying or sailing, can cause loss of control of the R/C model, resulting in a serious accident.
同じ周波数を使用している人がいないことを確認して下さい。同じ周波数を同時に使用するとRCカーやRC飛行機、RCボートが暴走し、重大な事故に繋がる可能性があります。



Read carefully and fully understand the instructions before commencing assembly.
本書をよく読み、理解した上で組立てて下さい。



When assembling the kit, tools including knives are used. Extra care should be taken to avoid personal injury.
キットの組み立てには刃物などの工具を使用しますので、けがをしないように十分注意してください。



OPERATE R/C MODELS IN APPROPRIATE AREAS ONLY
RCカーの操作に適した場所で使用してください。
Benutzen Sie das R/C Modell nur in angemessenem Terrain.

1. Never run R/C models on the road
 2. Never run R/C models in a crowded area or near small children
 3. Do not run R/C models in a narrow space or indoors.
- * Running R/C models in improper areas may result in an accident causing serious injury or property damage.

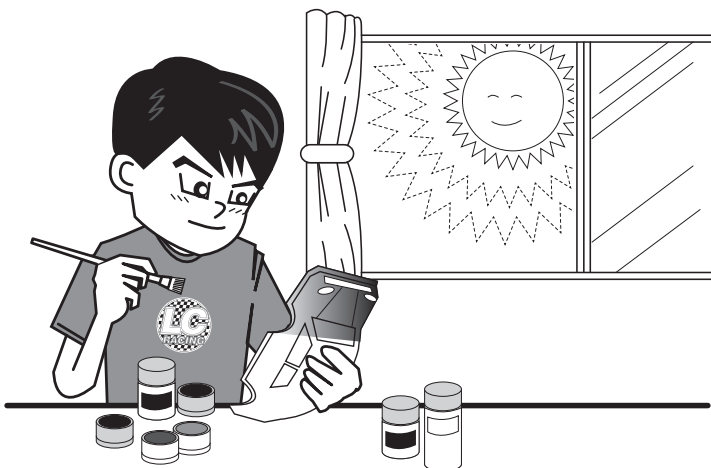
1. 道路でのRCカーの操作は禁止されています。
 2. 人ごみや小さい子供の近くで走らせないで下さい。
 3. 狭い場所や室内で走らせないで下さい。
- ※RCカーに適していない場所での走行は重大な人身事故や物損事故に繋がります。



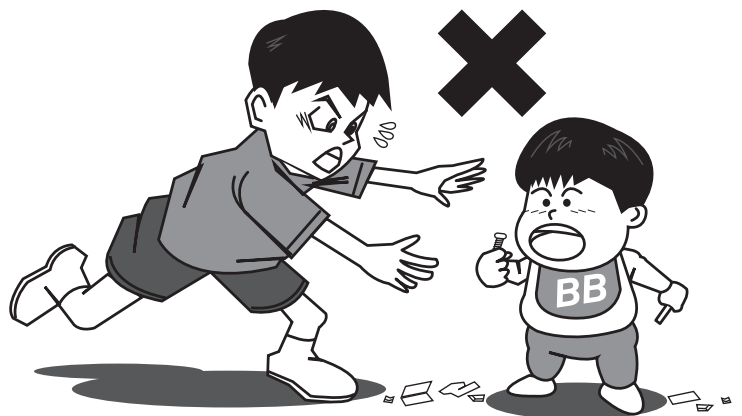
A supervising adult should also read the instructions if a child assemble the model.
子供がモデルを組み立てる際は保護者も説明書を読んで指導して下さい。



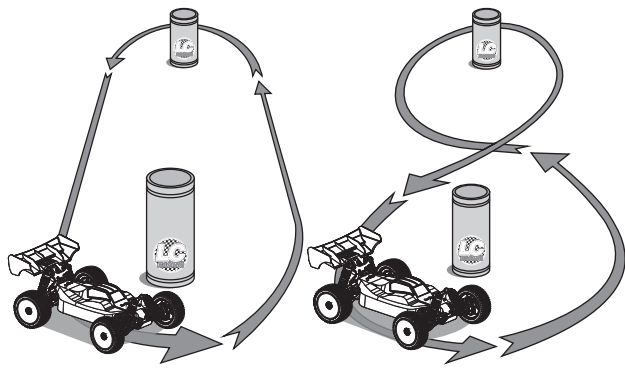
When assembling the kit, tools including side cutters are used. Extra care should be taken to avoid personal injury.
キットを組み立てる際にニッパー等の工具を使用しますのでケガをしない様に十分注意して下さい。



Read and follow the instructions supplied with paints and/or cement, if used (not included in kit).
塗料や接着剤を使用の際はそれらの説明書を読み、それに従ってください。(当製品には含まれておりません)



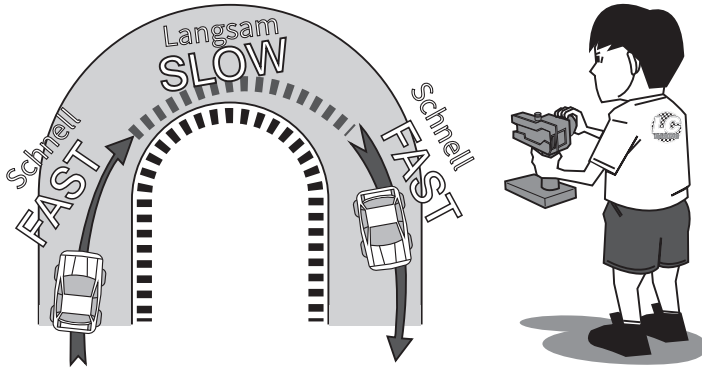
Keep out of reach of small children. Children must not be allowed to put any parts in their mouths or pull vinyl bags over their heads.
小さな子供の手の届かないところに置いて下さい。
小さな子供が部品を口に入れたり、ビニール袋を頭から被ったりしないようにして下さい。



PRACTICING
操作の練習

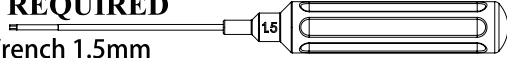
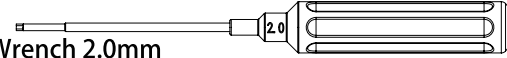
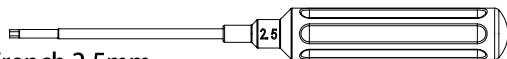
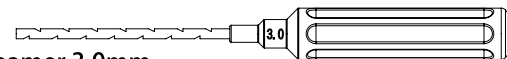
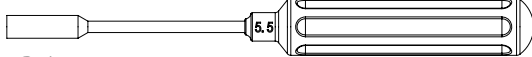
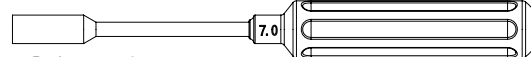
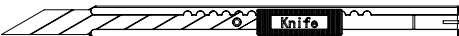
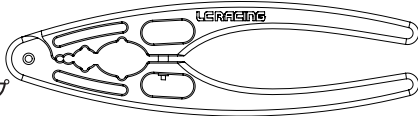
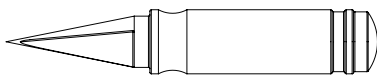

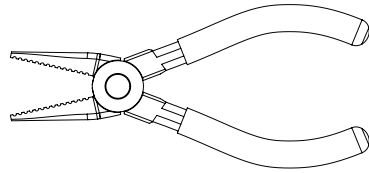
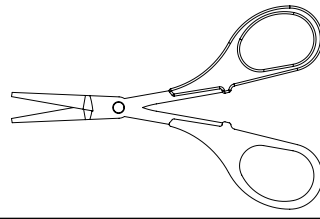
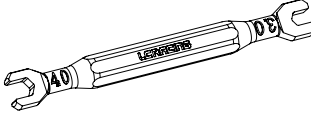
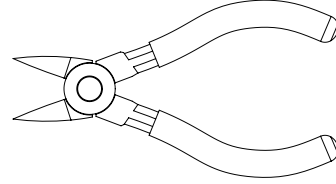
Practice to achieve a large regular ovals. Use empty cans etc. as pylons for figure "8" drill.

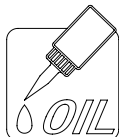
空き缶等を使って
オーバル走行や8の字走行の練習をして下さい。



Decelerate when entering into a curve and pick up the speed after vertex of the curve.

カーブに入る時に減速し、カーブを出る時に速度を上げる練習をして下さい。

TOOLS REQUIRED	
Allen Wrench 1.5mm 六角レンチ1.5mm 	Allen Wrench 2.0mm 六角レンチ2.0mm 
Allen Wrench 2.5mm 六角レンチ2.5mm 	Arm Reamer 3.0mm アームリーマー 3.0mm 
Socket Driver 5.5mm ソケットドライバー5.5mm 	Socket Driver 7.0mm ソケットドライバー7.0mm 
Cutter カッター 	Multi Clamp マルチクランプ 
Reamer リーマー 	Tweezer ピンセット 
Pliers ペンチ 	Curve Scissors 曲線ばさみ 
Turnbuckle Wrench 4mm+3mm ターンバックルレンチ 	Side Cutters ニッパー 



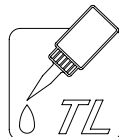
Apply Silicone Oil (NOT INCLUDED)

シリコンオイルを塗布して下さい
(本製品に付属しておりません)



Apply Grease (NOT INCLUDED)

グリスを塗布して下さい
(本製品に付属しておりません)



Apply Threadlock (NOT INCLUDED)

ネジ緩み止め剤を塗布して下さい
(本製品に付属しておりません)

2x

Assemble as many times as specified

指定されたセット数を組み立てて下さい



警告：充電中および保管中は、Lipo バッテリーを耐火性バッグまたは容器に入れてください。

WARNING: Please place Lipo Batteries in a Lipo Safe FIREPROOF



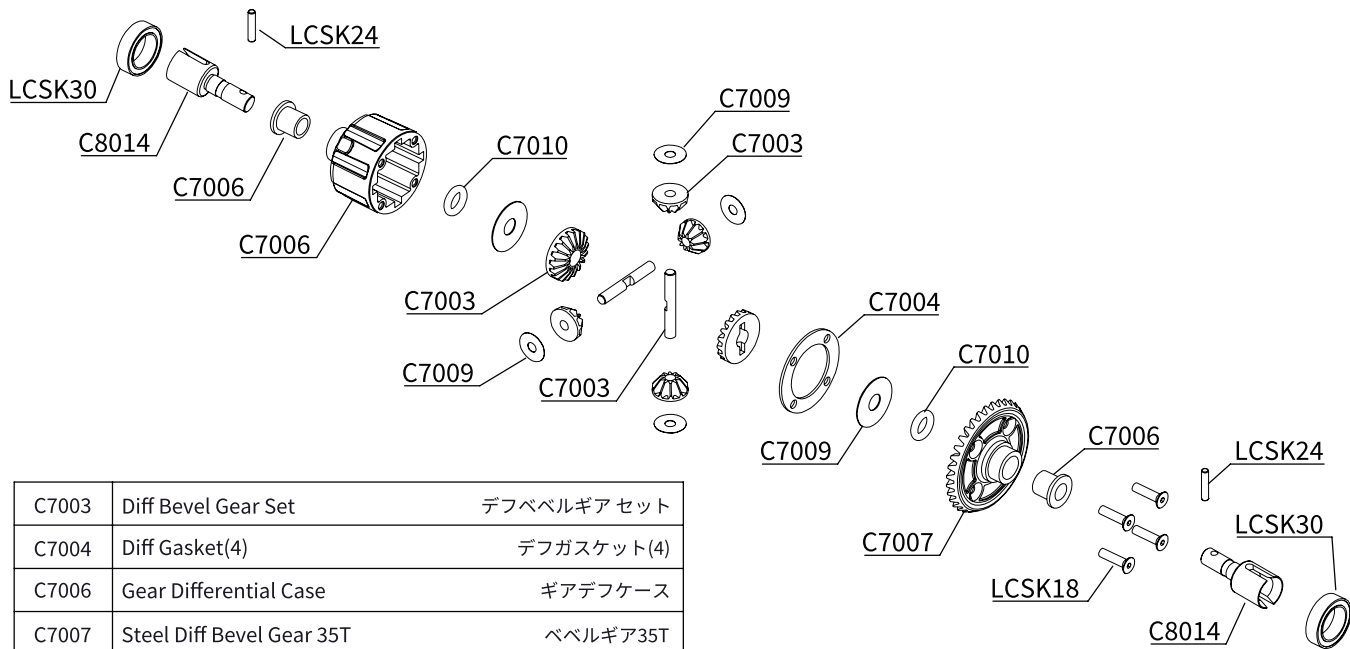
注意：この製品は 14 歳未満のお子様には適していません。

CAUTION: This product is not suitable for children under 14years.



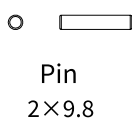
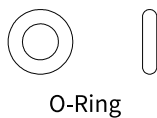
BAG A : FRONT & REAR DIFFERENTIAL ASSEMBLY

パッケージA：デフの組立て（フロント&リア）

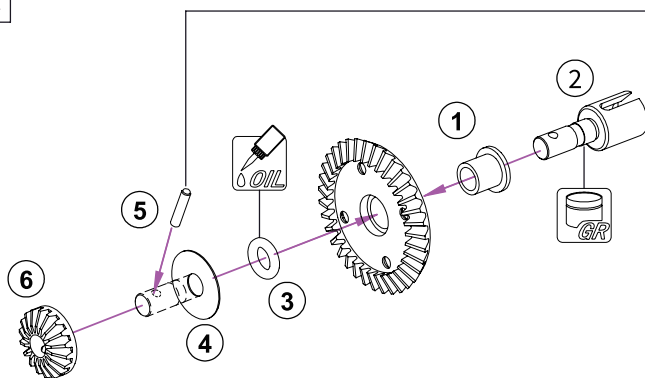


C7003	Diff Bevel Gear Set	デフベベルギアセット
C7004	Diff Gasket(4)	デフガスケット(4)
C7006	Gear Differential Case	ギアデフケース
C7007	Steel Diff Bevel Gear 35T	ベベルギア35T
C7009	Diff Shim 3x9x0.1(10) 5x15x0.3(10)	デフシム 3x9x0.1(10) 5x15x0.3(10)
C7010	Diff O-Ring Red 5×2(10)	デフOリング 5×2(10)
C8014	Gear Diff Outdrive	デフドライブカップ

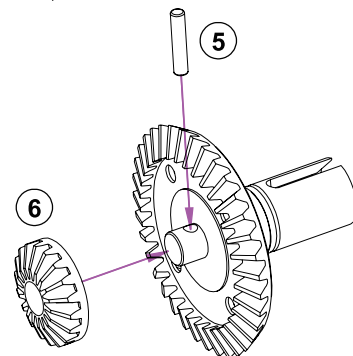
LCSK18	Countersunk Screw M2.5X10mm Flat Head M3×18mm(2.0mm Hex Socket/20pcs)
LCSK24	Pinset 2×9.8mm(20) ピンセット 2×9.8mm(20)
LCSK30	Bearing 10×15×4mm(10) ベアリング 10×15×4mm(10)



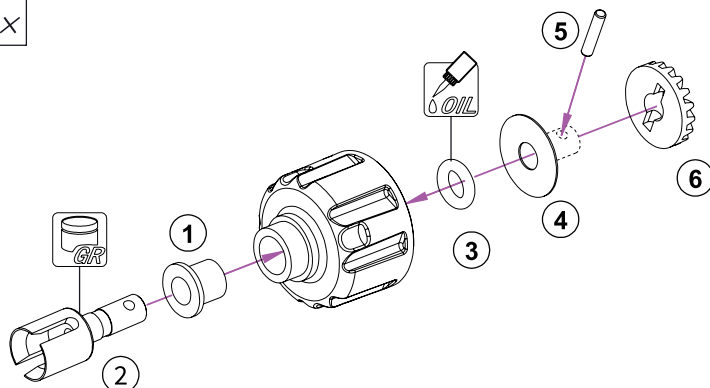
2×



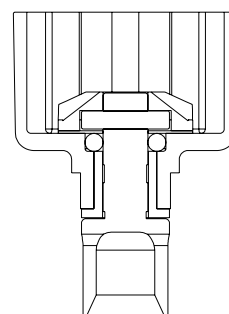
STEP ⑤ ⑥ Detail
手順⑤/⑥詳細



2×



CUTAWAY VIEW
断面図



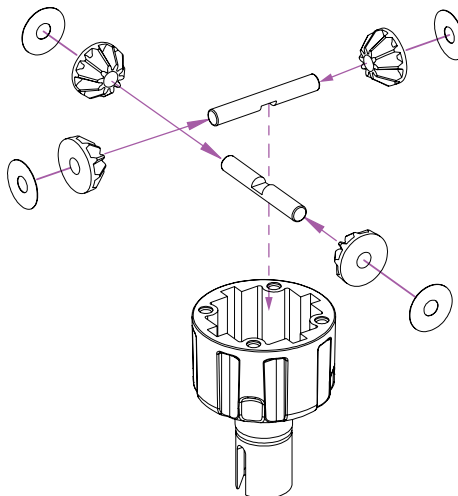


Shim
3×9×0.1

PROPER AMOUNT OF OIL IN THE DIFFS
Remember that during operation the diff gets hotter and the heat may allow the oil to expand. If there is too much oil inside it may interfere with the diff operation and damage the internal gears.

デフオイルの適正量
デフが作動するとデフ内部が高温になりオイルが膨張することがあります。オイルが多すぎるとデフの動作に支障をきたし内部ギアを損傷させる恐れがあります。ご注意ください。

2X

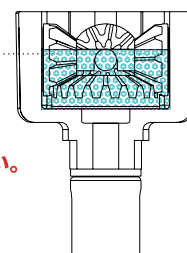
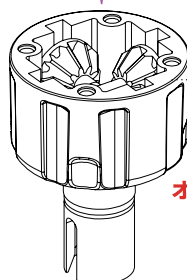


Front diff

Silicone oil 5000-10000Cst
Fill just above the cross-pins
フロント デフ
シリコンオイル 5,000~10,000 Cst
クロスシャフトが浸かるまで注入

Rear diff

Silicone oil 3000-5000Cst
Fill just above the cross-pins.
リア デフ
シリコンオイル 3,000~5,000 Cst
クロスシャフトが浸かるまで注入

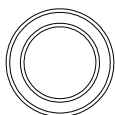


Fill differential up to the top of the diff cross-pins. DO NOT fill the diff to the top of the housing.

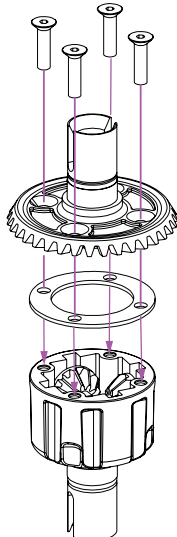
オイルはクロスシャフトの上まで注入して下さい。(ハウジングの上まで注入しないこと)

2X

Countersunk Screw
M2.5×10



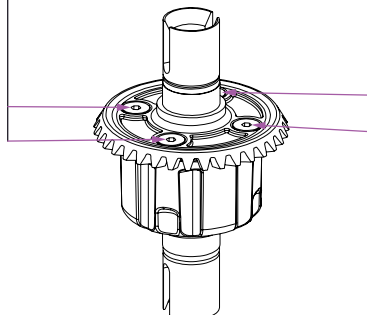
Bearing
10×15×4



2X

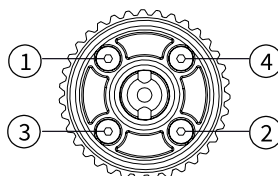
Tighten the screws equally but do NOT tighten them completely.

ネジを完全に締めこまないように均等にネジ締めします

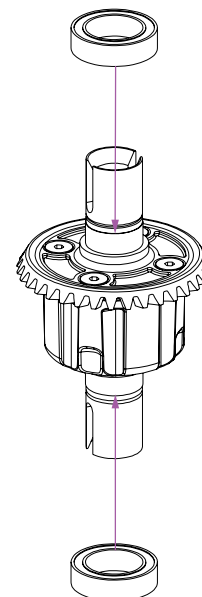


Finish tightening in this order.

その後、次の順序でネジを完全に締め付けます。

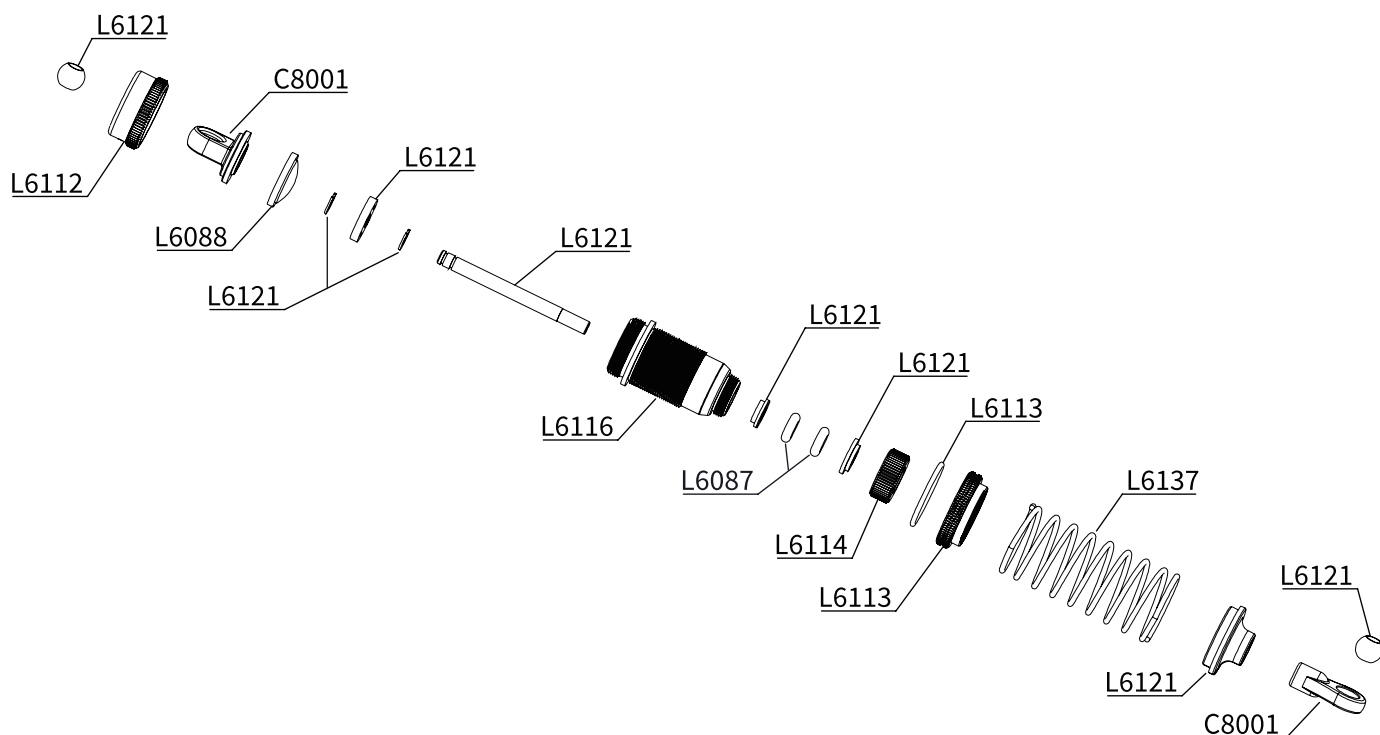


2X



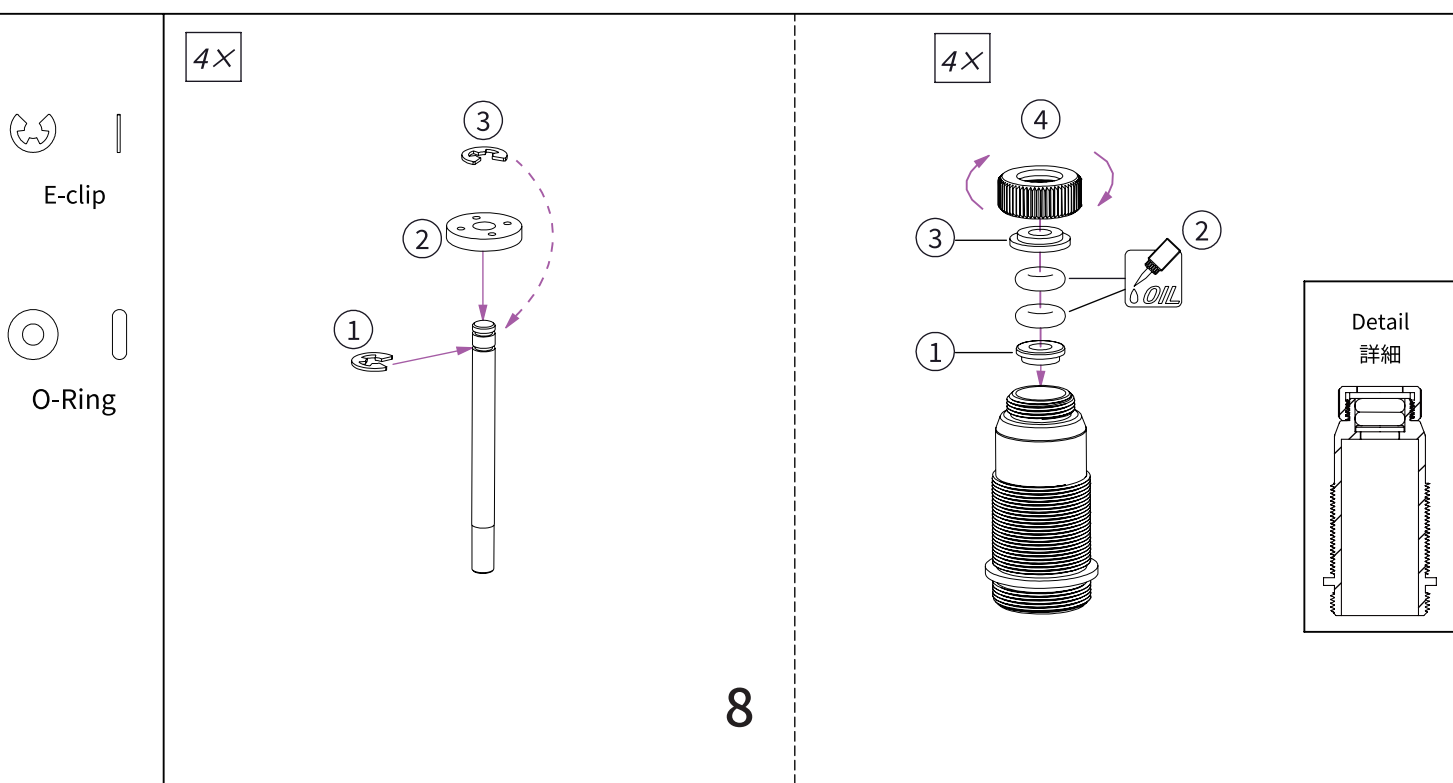
BAG B: FRONT & REAR SHOCK ASSEMBLY

パッケージ B : ショックアブソーバー (フロント/リア) の組立て



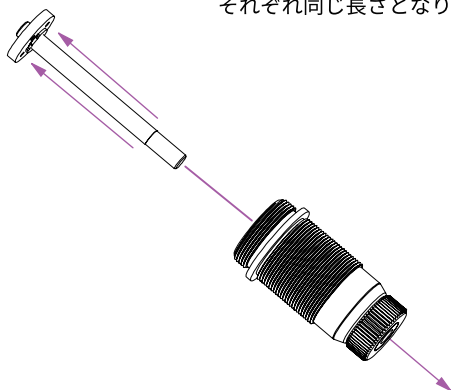
L6022	Front Shock complete Set	フロントショックセット(2)
L6087	Shock O-Ring Red	ショックOリング
L6088	Shock Diaphragm(4)	ショックダイヤフラム(4)
L6112	Shock Upper Cap Alu	ショックアッパーキャップ
L6113	Shock Adjustable Nut Alu	アジャスタブルナット

L6114	Lower Shock Cap Alu	ローショックキャップ
L6116	Front Shock body (2)	フロントショックシリンダー
L6121	Front Shock Shaft Set(2)	フロントショックシャフトセット
L6137	Front Shock Spring 1.2mm	フロントショックスプリング 1.2mm
C8001	Shock Ball Joint Set	ボールジョイントセット



4X

The front and rear shock absorbers are the same length
 フロントショックとリアショックはそれぞれ同じ長さとなります



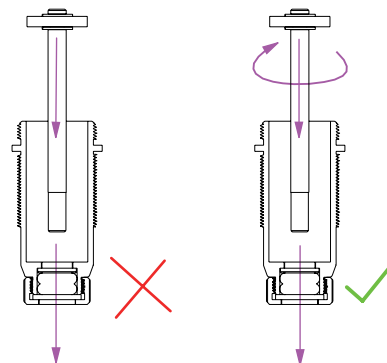
EXTREMELY IMPORTANT

Rotate the shock shaft clockwise through the lower shock body assembly. Do not push the shock shaft straight through the lower shock body assembly ! This may damage O-ring. (See below)

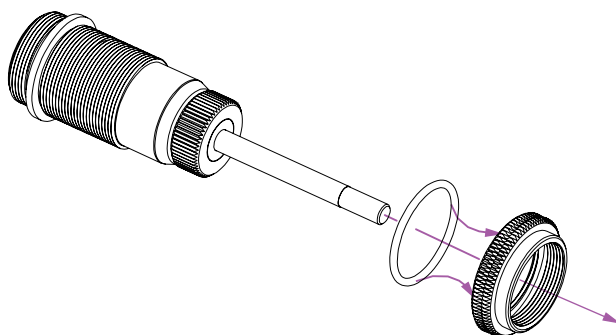
最重要ポイント
 ショックシャフトは時計回りに回しながら挿入してください。真直ぐに挿入するとO-Ringが破損する可能性があります。

下記参照

clockwise
 時計回りに押し入れる

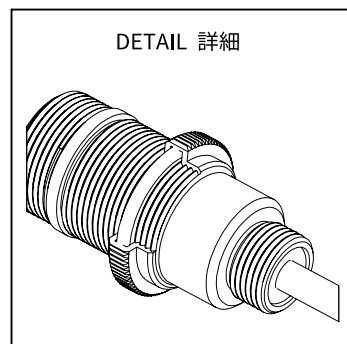


4X

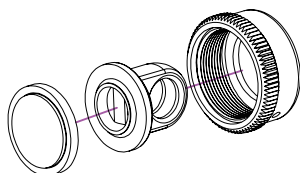


O-Ring
 15×3×1mm

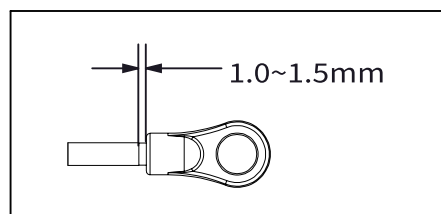
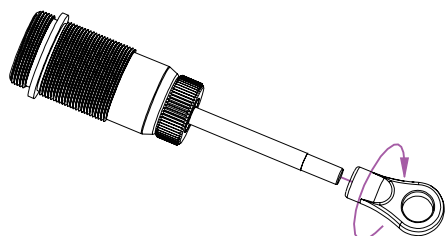
DETAIL 詳細



4X



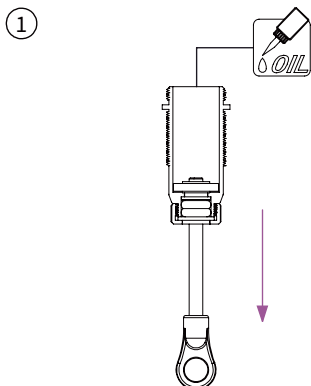
4X



Default Shock Rebound Setting **0% Rebound** ショックリバウンド率0%設定での制作方法

2× FRONT フロントショック

Oil **350cst-700cst**

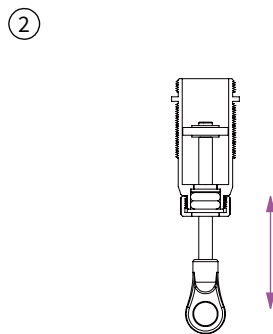


Extend the shock shaft all the way. Fill with shock oil.

ショックシャフトを最大まで引き、ショックオイルを注入します。

2× REAR リアショック

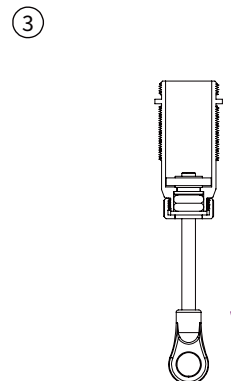
Oil **350cst-600cst**



3~5x UP & DOWN

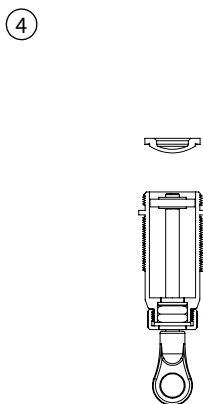
Move the shock shaft up and down a few times to release the air bubbles trapped beneath the piston.

ショックシャフトを上下に3~5回程動かして内部の気泡を抜きます。



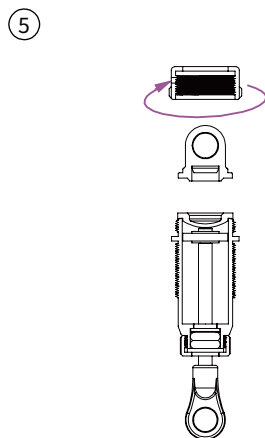
Put the filled shock vertically for several minutes with the shock shaft fully extended in order to release the remaining air bubbles.

ショックシャフトを完全に伸ばした状態で数分間垂直に置き、残っている気泡を抜き出します。



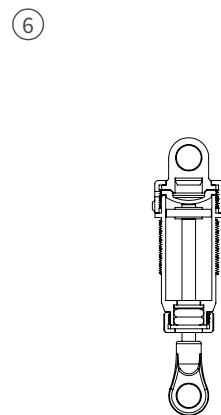
With the shock shaft fully retracted, install shock diaphragm onto shock body by slightly pushing it into the shock body allowing excess oil over flow, wipe off excess shock oil with a towel before moving onto the next step.

シャフトを上まで押し上げてオイルシールをショック本体に被せた後、シールを軽く手で押さえて余分なオイルを排出させます。



Place the shock ball joint onto shock diaphragm and tighten upper shock cap onto shock body.

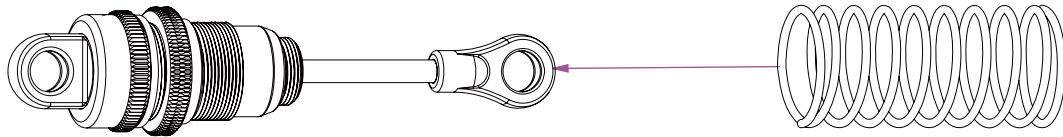
オイルシールの上にアッパーボールジョイントを優しく置き、アッパーキャップをゆっくりと締め付けます。



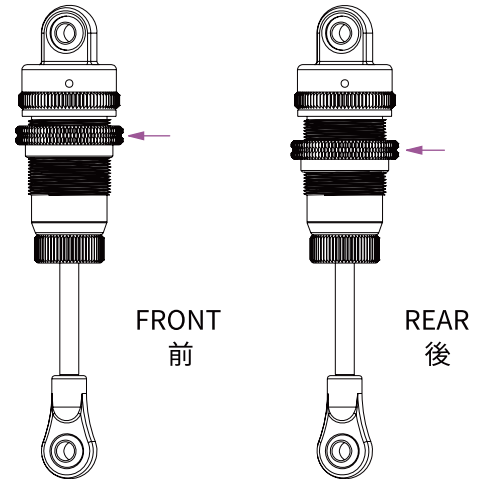
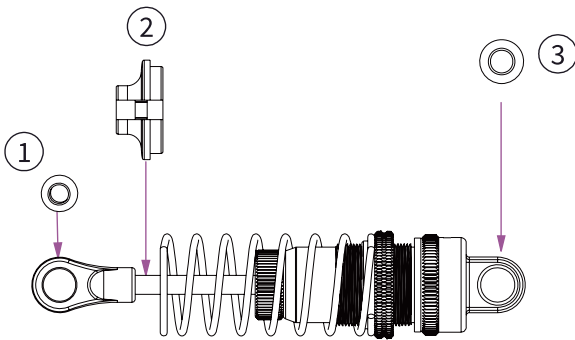
At this point, the shock absorber will have 0% rebound.

ショックリバウンド率0%設定での制作完了。

4x



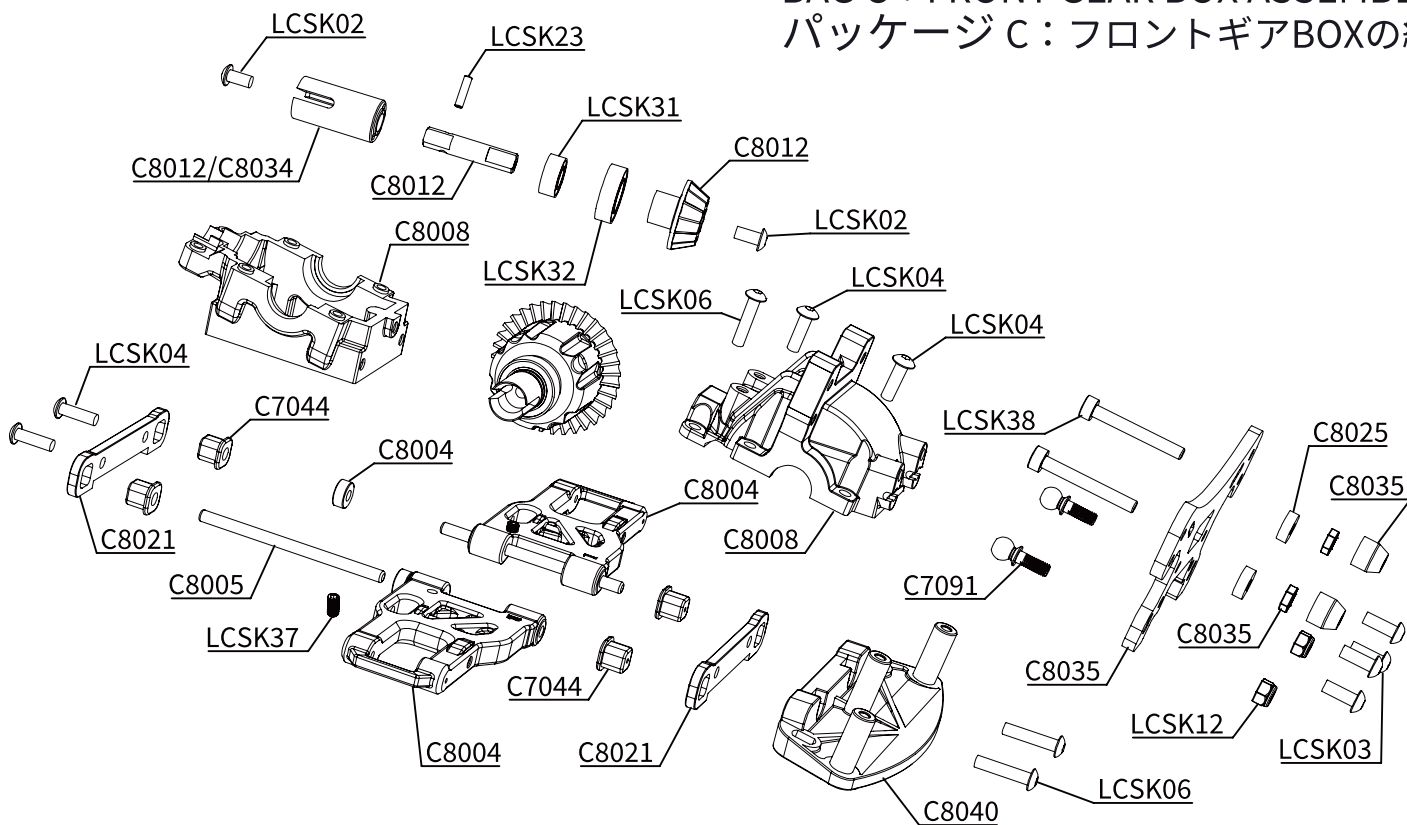
4x



Adjust lower shock ball joint to ensure all four shocks are the same length when fully extended. Adjust vehicle ride height using the alu shock adjustable nut.

下部のボールジョイントを調整しシャフトを完全に伸ばした際に4本のショックが同じ長さになるように下部のボールジョイントを調整してください。
 アジャスタブルナットを回し、車高の調整をします。


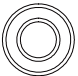
BAG C : FRONT GEAR BOX ASSEMBLY パッケージ C : フロントギアBOXの組立て


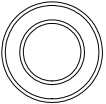


C7044	Arm Mount Inserts Set(4)	アームマウントインサートブッシュセット(4)
C7091	Ball Stud 5.5mm With Thread 8mm	ボールスタッド5.5x8mm
C8004	F+R Suspension Arms Set	フロント・リアサスペンションアームセット
C8005	Hinge Pin Set	ピンセット
C8008	F+R Gearbox Set	フロント・リアギアボックスセット
C8012	Steel Bevel Drive Gear with Shaft & Outdrive	ベベルドライブギア/シャフト/アウトドライブカップジョイントセット
C8021	Arm Mount Set Steel	アームマウントセット
C8025	Aluminum Spacer 3x6x1(4), 3x6x2(2), 3x7.5x2.5(2)	アルミスペーサー3x6x1(4), 3x6x2(2), 3x7.5x2.5(2)
C8034	Metal Outdrive	アウトドライブカップ
C8035	Front Carbon Fiber Shock Tower	カーボンフロントショックタワー
C8040	Bumper Set (PTG-2R)	バンパーセット (PTG-2R)
LCSK02	Round Head Screw M3x6mm(2.0mm Hex Socket/20pcs)	ラウンドヘッドスクリュー3x6mm(2.0mm Hex Socket/20pcs)
LCSK03	Round Head Screw M3x8mm(2.0mm Hex Socket/20pcs)	ラウンドヘッドスクリュー3x8mm(2.0mm Hex Socket/20pcs)
LCSK04	Round Head Screw M3x10mm(2.0mm Hex Socket/20pcs)	ラウンドヘッドスクリュー3x10mm(2.0mm Hex Socket/20pcs)
LCSK06	Round Head Screw M3x14mm(2.0mm Hex Socket/20pcs)	ラウンドヘッドスクリュー3x14mm(2.0mm Hex Socket/20pcs)
LCSK23	2x8mm Pins(20)	ピンセット2x8mm(20)
LCSK31	5x10x4mm Bearing(10)	ベアリング5x10x4mm(10)
LCSK32	8x14x4mm Bearing(10)	ベアリング8x14x4mm(10)
LCSK37	Set screw M3x6mm(1.5mm Hex Socket/20pcs)	止めネジ3x6mm(1.5mm Hex Socket/20pcs)
LCSK38	Socket Head Screw M3x22mm (2.5mm Hex Socket/10pcs)	ソケットヘッドスクリュー3x22mm (2.5mm Hex Socket/10pcs)



 
Round Head Screw
M3×6

 
Pin
2×8


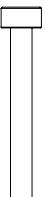
 
Bearing
5×10×4

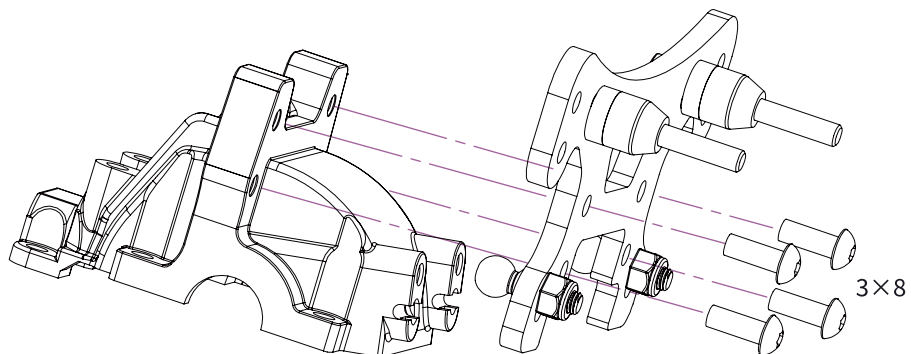
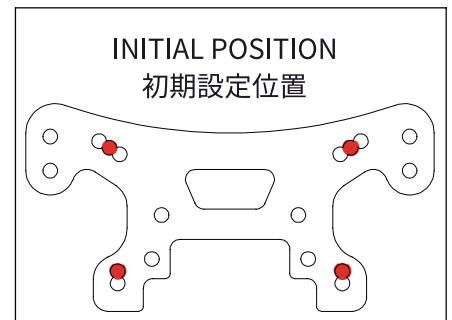
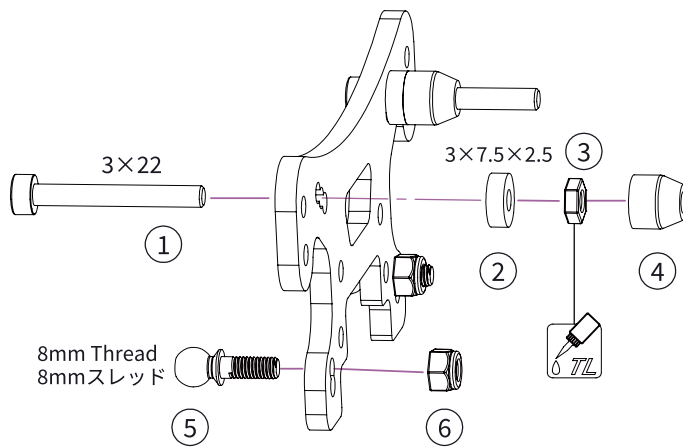
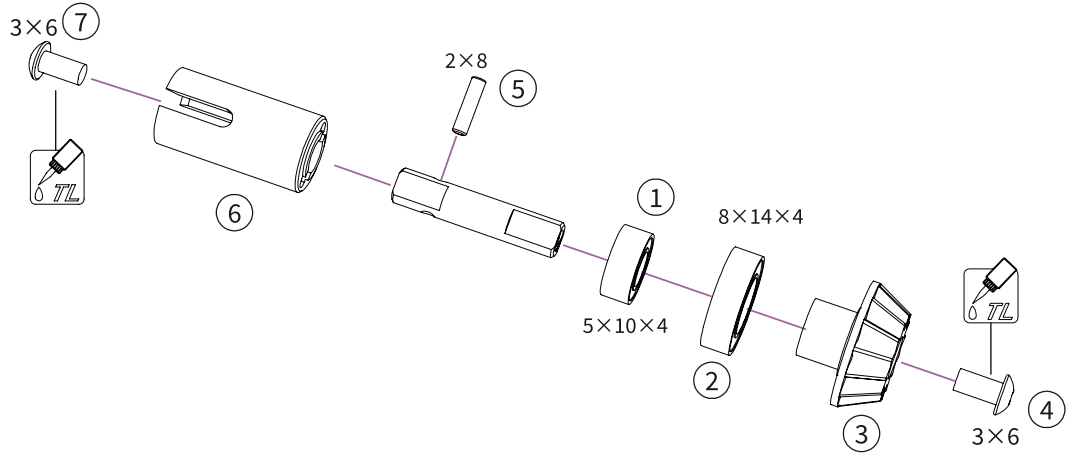
 
Bearing
8×14×4

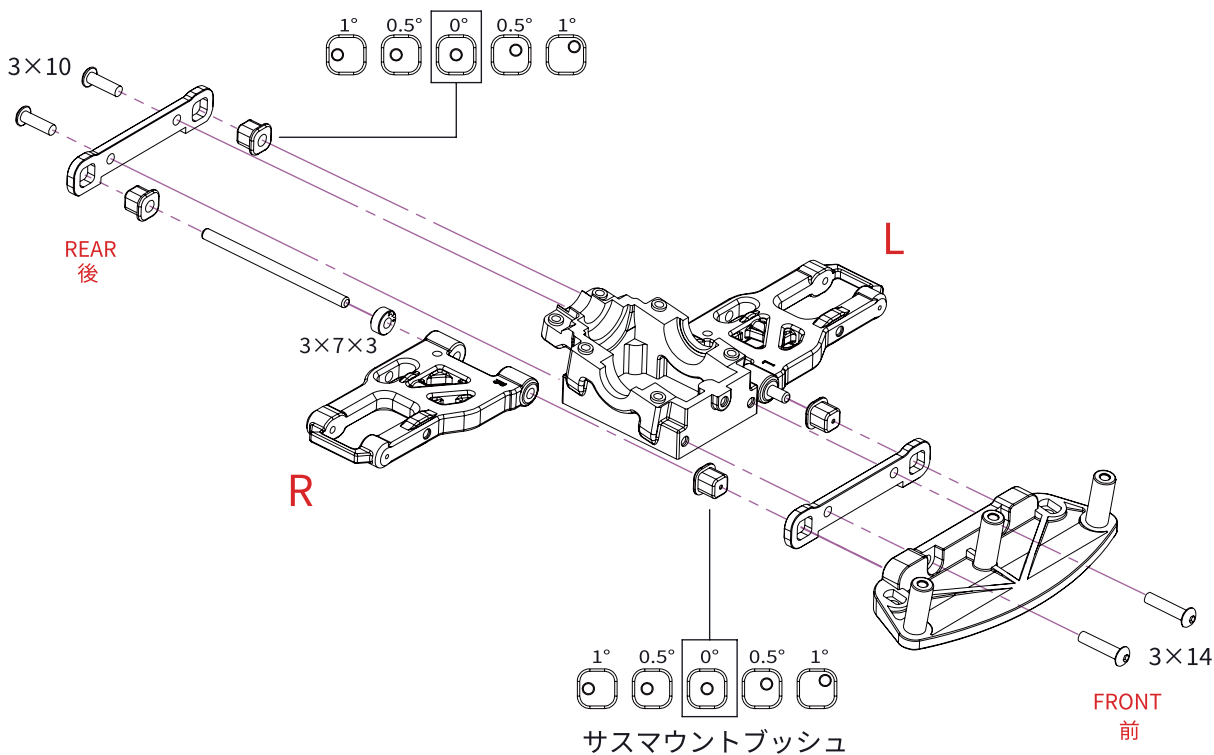
 
Lock Nut
M3

 
Spacer
3×7.5×2.5

 
Round Head Screw
M3×8

 
Socket Head
Screw
M3×22





Spacer
3×7×3

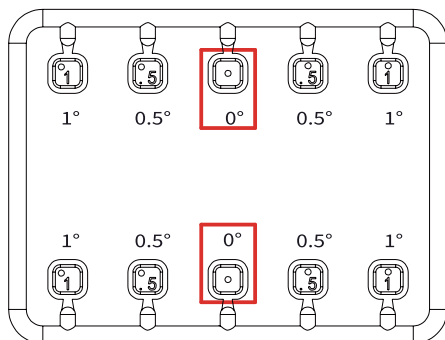


Round Head Screw
M3×10

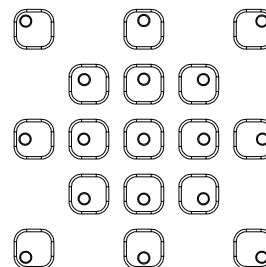


Round Head Screw
M3×14

INITIAL SETTING
初期設定位置



All possible mounting alternatives
of eccentric bushings
サスマウントブッシュの選択例

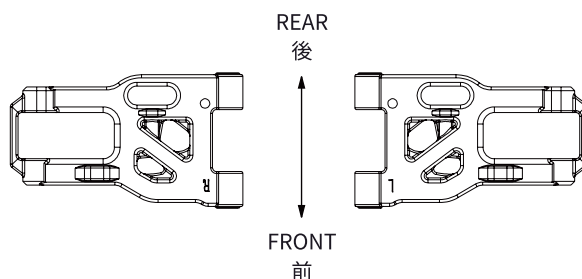


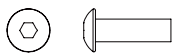
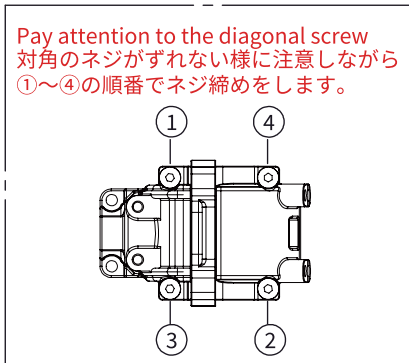
If the suspension arm does not move freely use an Arm Reamer to size the holes of the arms

サスペンションアームがスムーズに上下しない場合は、3mmリーマーを使って穴を拡げて下さい。

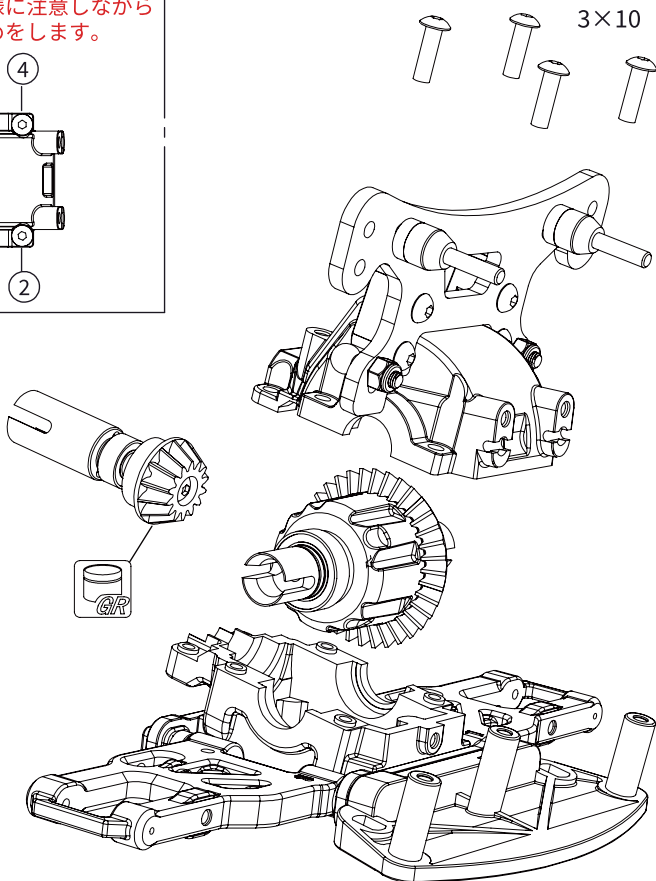


Arm Reamer 3.0mm
3mmリーマー

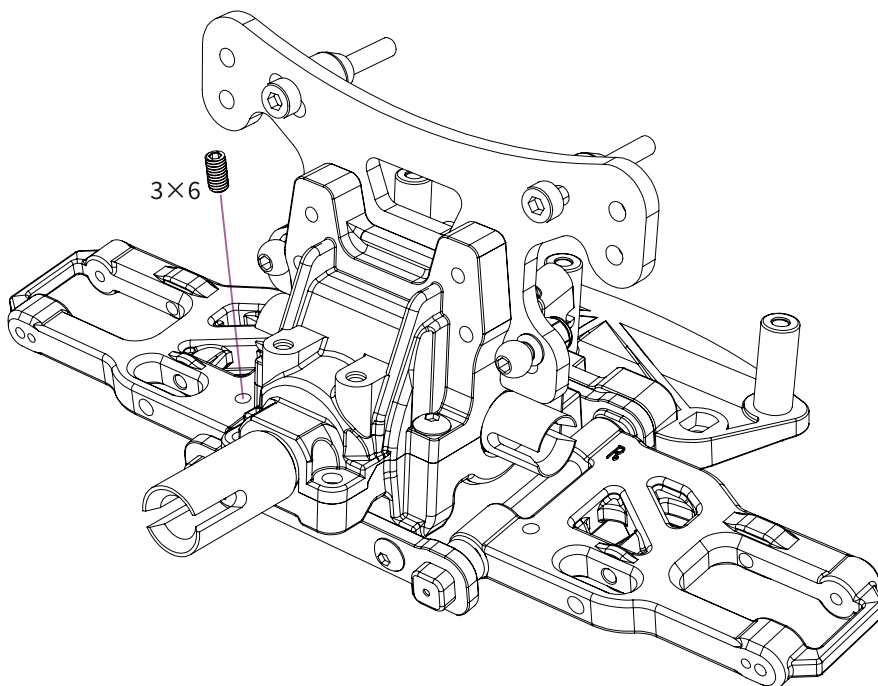




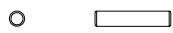
Round Head Screw
M3×10



Set Screw
M3×6



Pay attention to the left and right assembly!
左右差に気を付けて組立てましょう



Pin
2x9.8



Bushing
3x4.4x4.3



Bearing
5x10x4



Bearing
5x11x4



Round Head Screw
M3x10

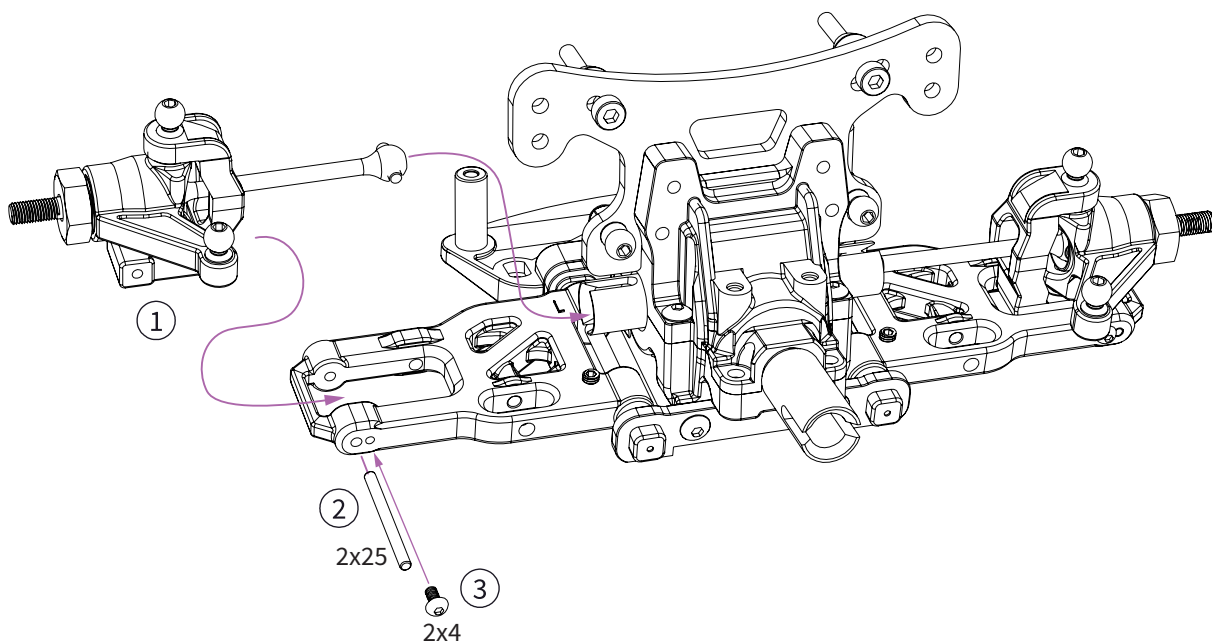
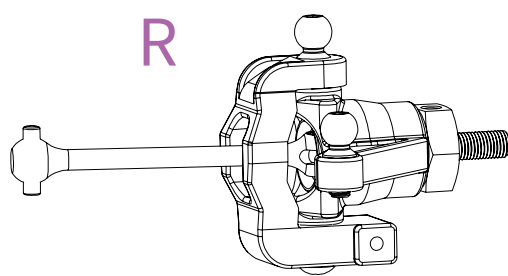
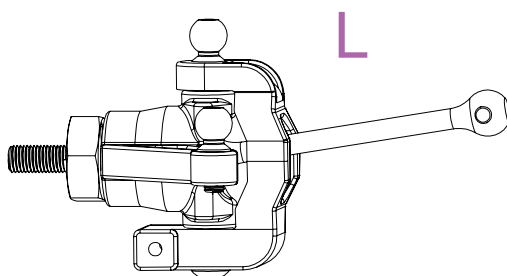
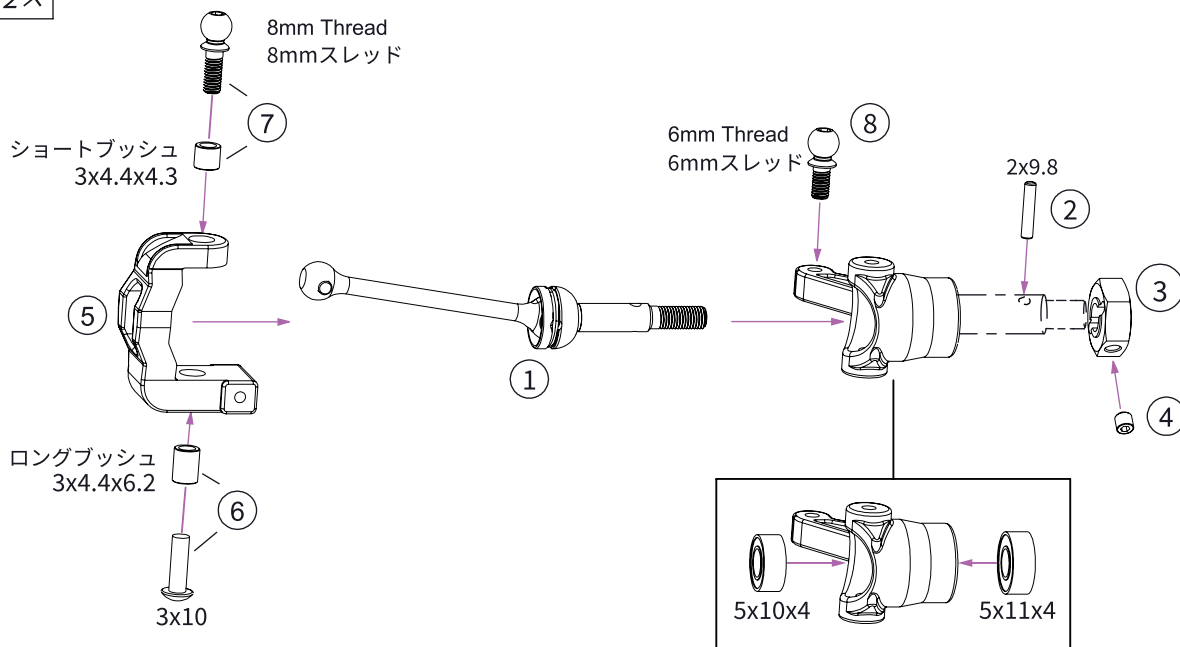


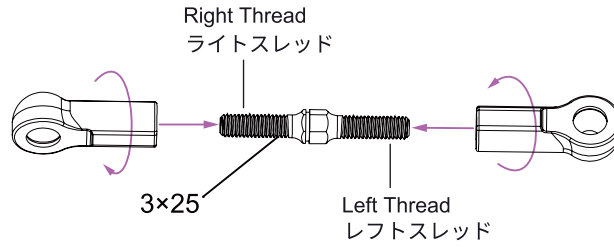
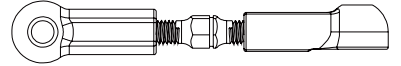
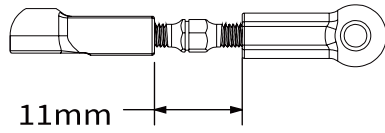
Bushing
3x4.4x6.2



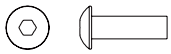
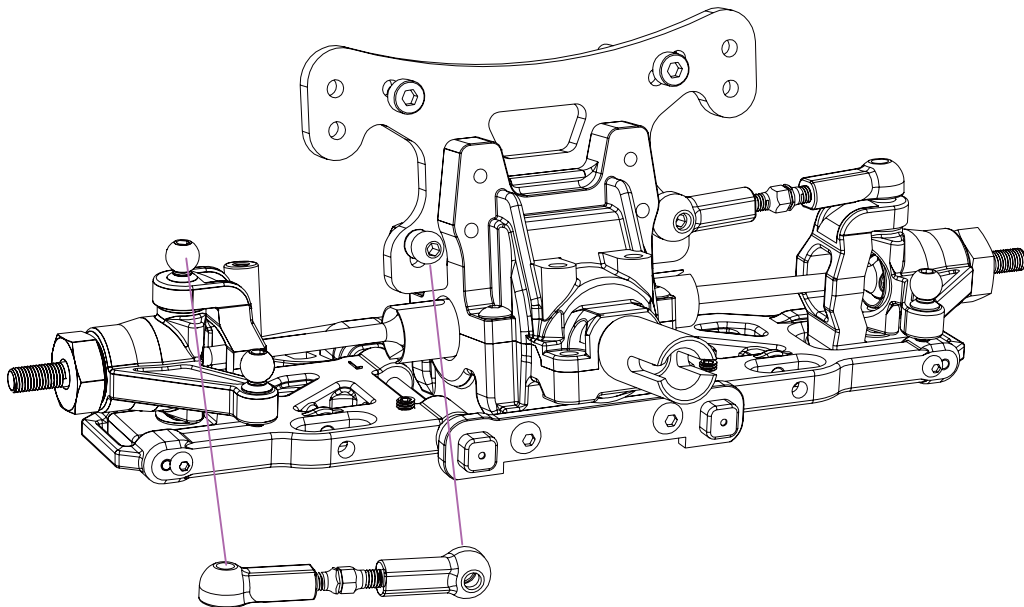
Round Head Screw
M2x4

2x

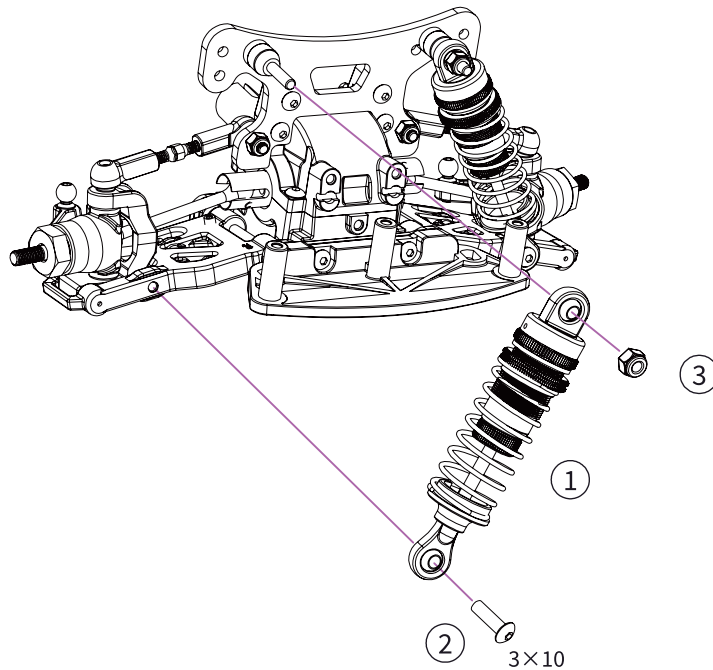


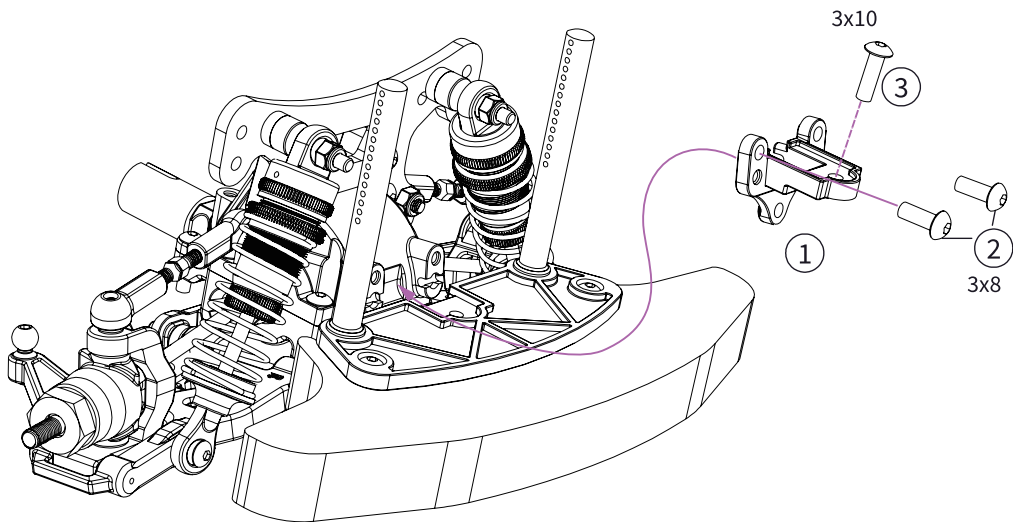
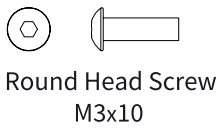
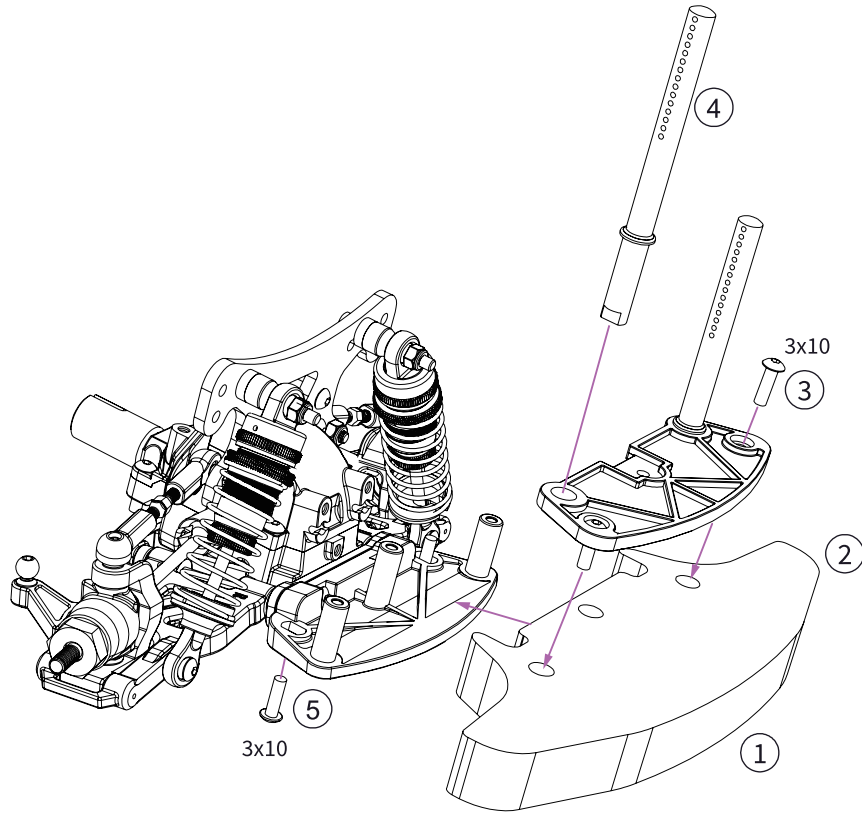


Lock Nut
M3



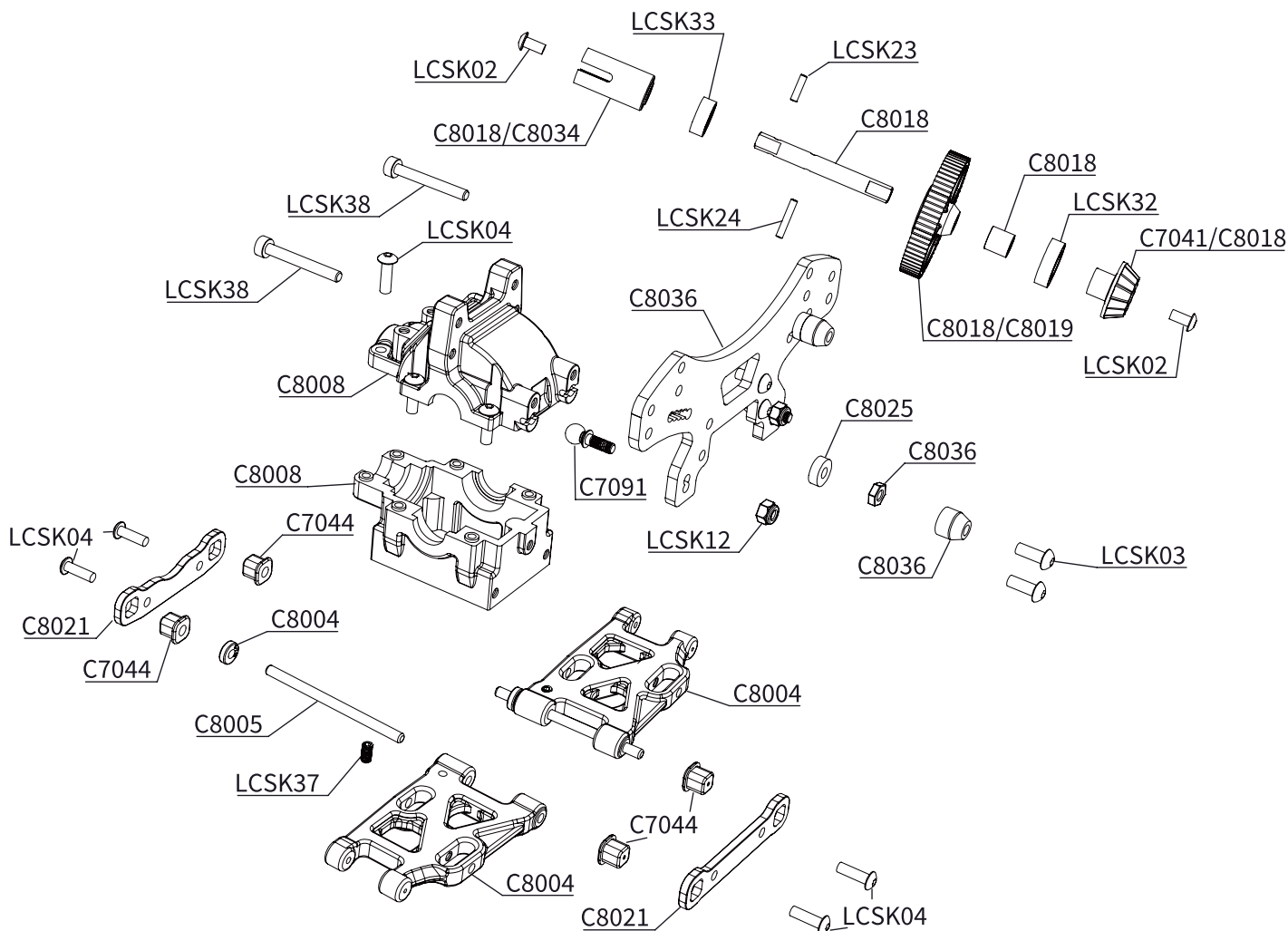
Round Head Screw
M3x10





BAG D : REAR GEAR BOX ASSEMBLY

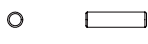
パッケージ D:リアギアボックスセットの組立て



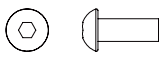
C7041	Steel Bevel Drive Gear 14T	14Tベベルドギア
C7044	Arm Mount Inserts Set(4)	アームマウント インサート ブッシュセット(4)
C7091	Ball Stud 5.5mm With Thread 8mm	ボールスタッド5.5x8mm
C8004	F+R Suspension Arms Set	フロント・リアサスペンションアームセット
C8005	Hinge Pin Set (PTG-2)	ピンセット(PTG-2)
C8008	F+R Gearbox Set	フロント・リアギアボックスセット
C8018	Steel Bevel Drive Gear with Spur Gear, Shaft & Outdrive	ベベルドライブギア/シャフト/アウトドライブカップジョイントセット
C8019	Spur Gear 48p 70T	スパーギア48P 70T
C8021	Arm Mount Set Steel	アームマウントセット
C8025	Aluminum Spacer 3x6x1(4), 3x6x2(2), 3x7.5x2.5(2)	アルミスペーサー3x6x1(4), 3x6x2(2), 3x7.5x2.5(2)
C8036	Rear Carbon Fiber Shock Tower	カーボンリアショックタワー


LCSK02	Round Head Screw M3×6mm	ラウンドヘッドスクリュー3x6mm(2.0mm Hex Socket/20pcs)
LCSK03	Round Head Screw M3×8mm	ラウンドヘッドスクリュー3x8mm(2.0mm Hex Socket/20pcs)
LCSK04	Round Head Screw M3×10mm	ラウンドヘッドスクリュー3x10mm(2.0mm Hex Socket/20pcs)
LCSK12	Lock Nut M3(5.5mm nut driver/20pcs)	ロックナットM3(5.5mm nut driver/20pcs)
LCSK23	2×8mm Pins(20)	ピンセット2x8mm(20)
LCSK24	2×9.8mm Pins(20)	ピンセット2x9.8mm(20)
LCSK32	8×14×4mm Bearing(10)	ベアリング8x14x4mm(10)
LCSK33	5×11×4mm Bearing(10)	ベアリング5x11x4mm(10)
LCSK37	Set screw M3×6mm(1.5mm Hex Socket/20pcs)	止めネジ3x6mm(1.5mm Hex Socket/20pcs)
LCSK38	Socket Head Screw M3×22mm	ソケットヘッドスクリュー3x22mm (2.5mm Hex Socket/10pcs)


 Round Head Screw
M3x6


 Pin
2x8

 Pin
2x9.8

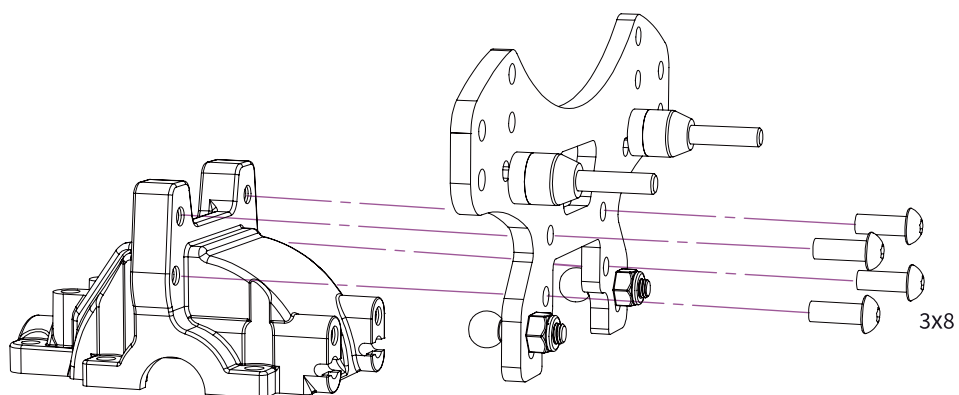
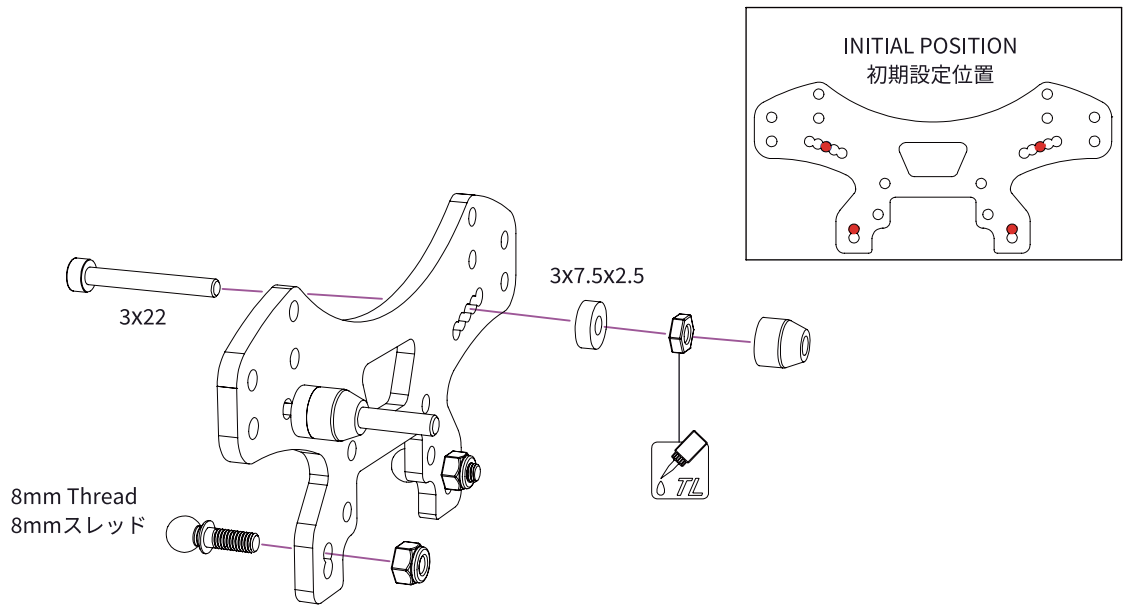
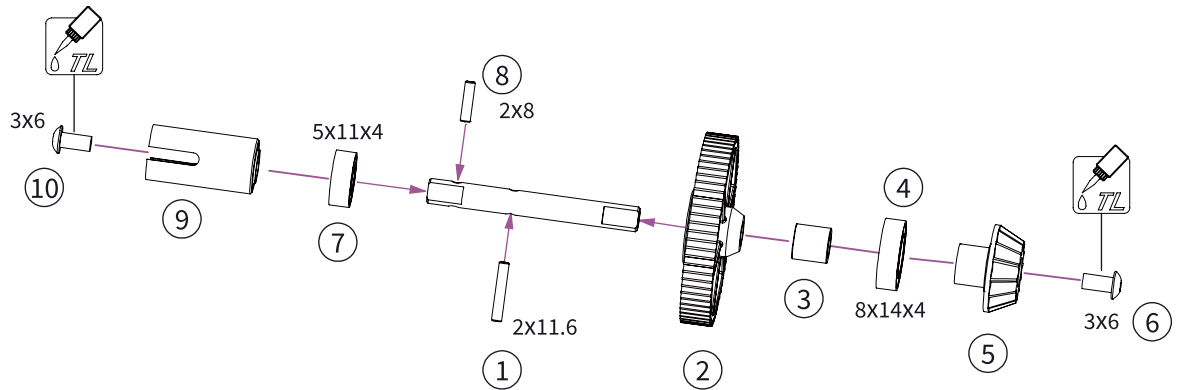
 Round Head Screw
M3x8

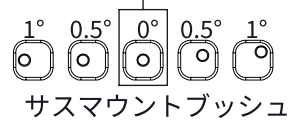
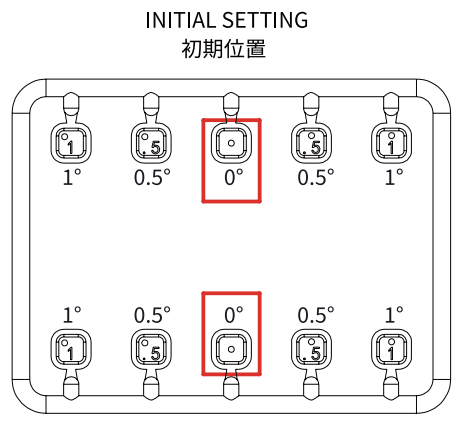
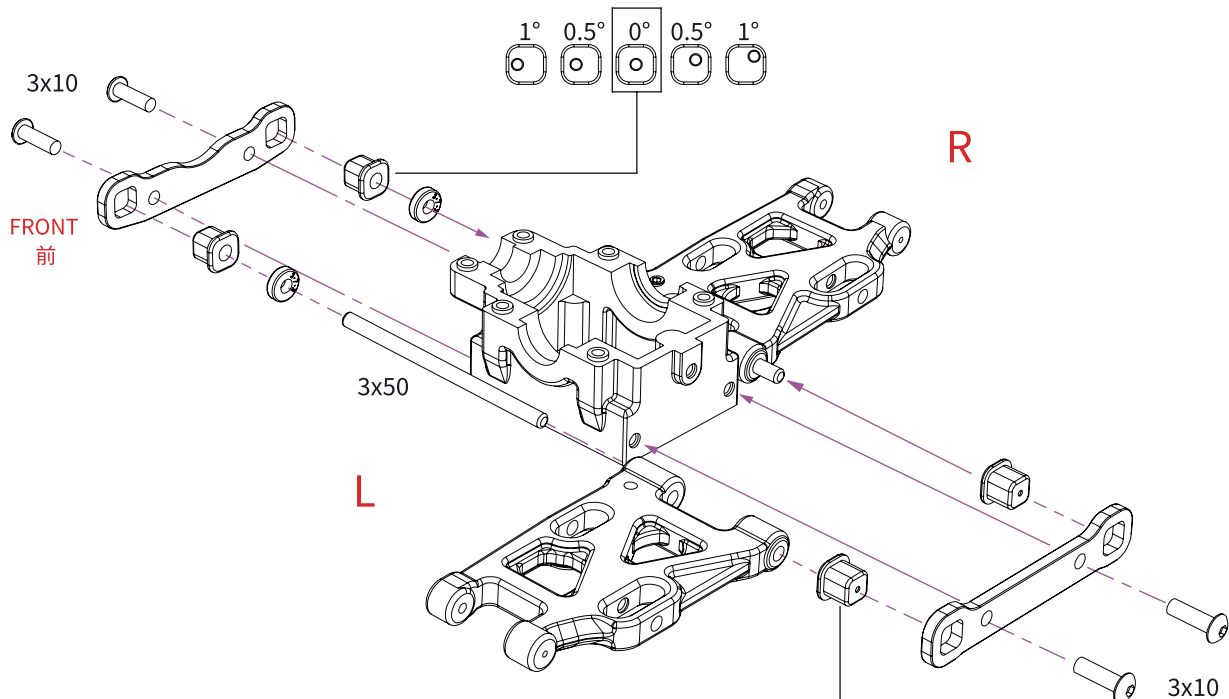
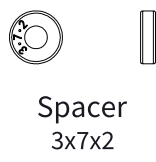
 Bearing
5x11x4

 Bearing
8x14x4

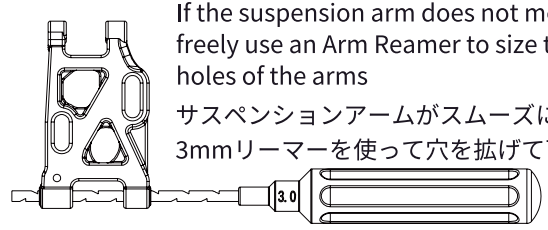
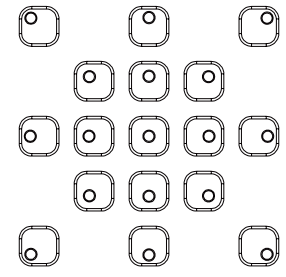
 Spacer
3x7.5x2.5

 Lock Nut
M3



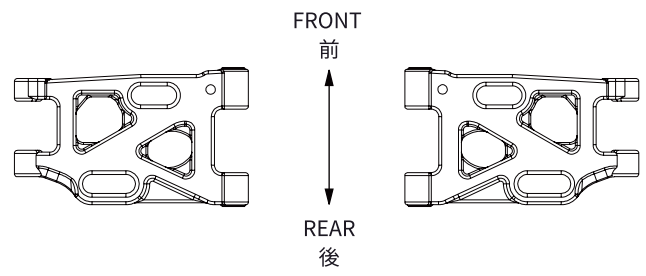


All possible mounting alternatives
of eccentric bushes
サスマウントブッシュの選択例

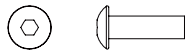
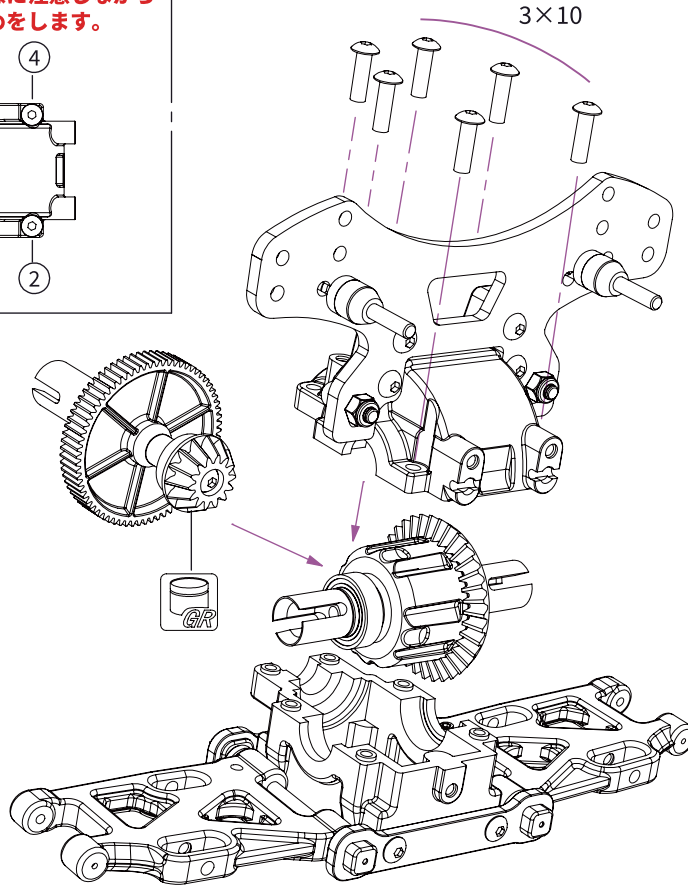
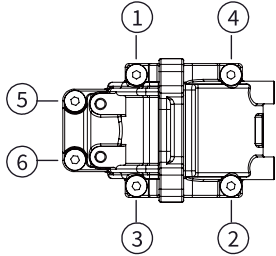


If the suspension arm does not move
freely use an Arm Reamer to size the
holes of the arms
サスペンションアームがスムーズに上下しない場合は、
3mmリーマーを使って穴を拡げて下さい。

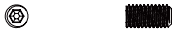
Arm Reamer 3.0mm
3mmリーマー



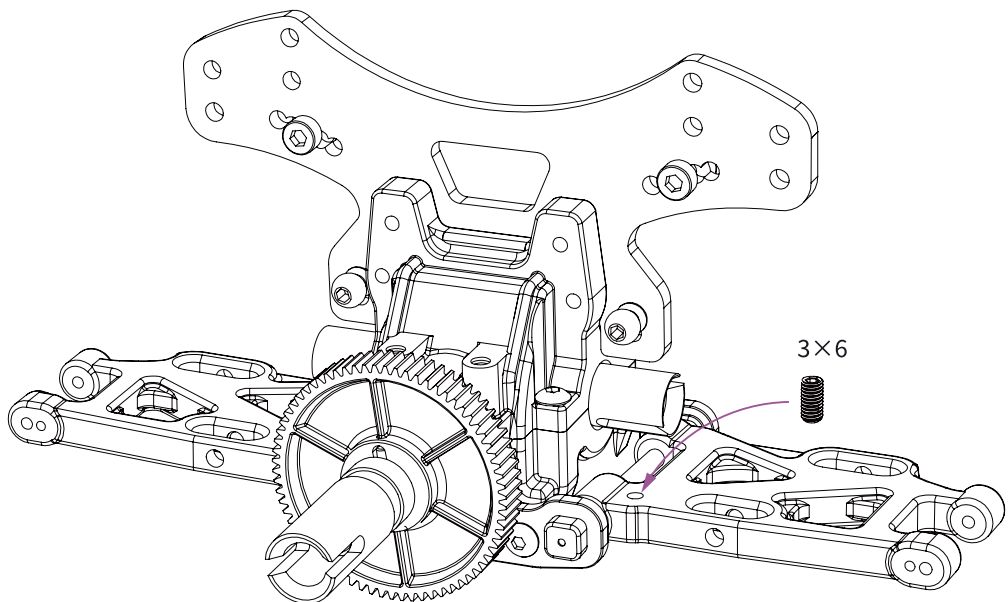
Pay attention to the diagonal screw
対角のネジがずれない様に注意しながら
①～⑥の順番でネジ締めをします。



Round Head Screw
M3×10

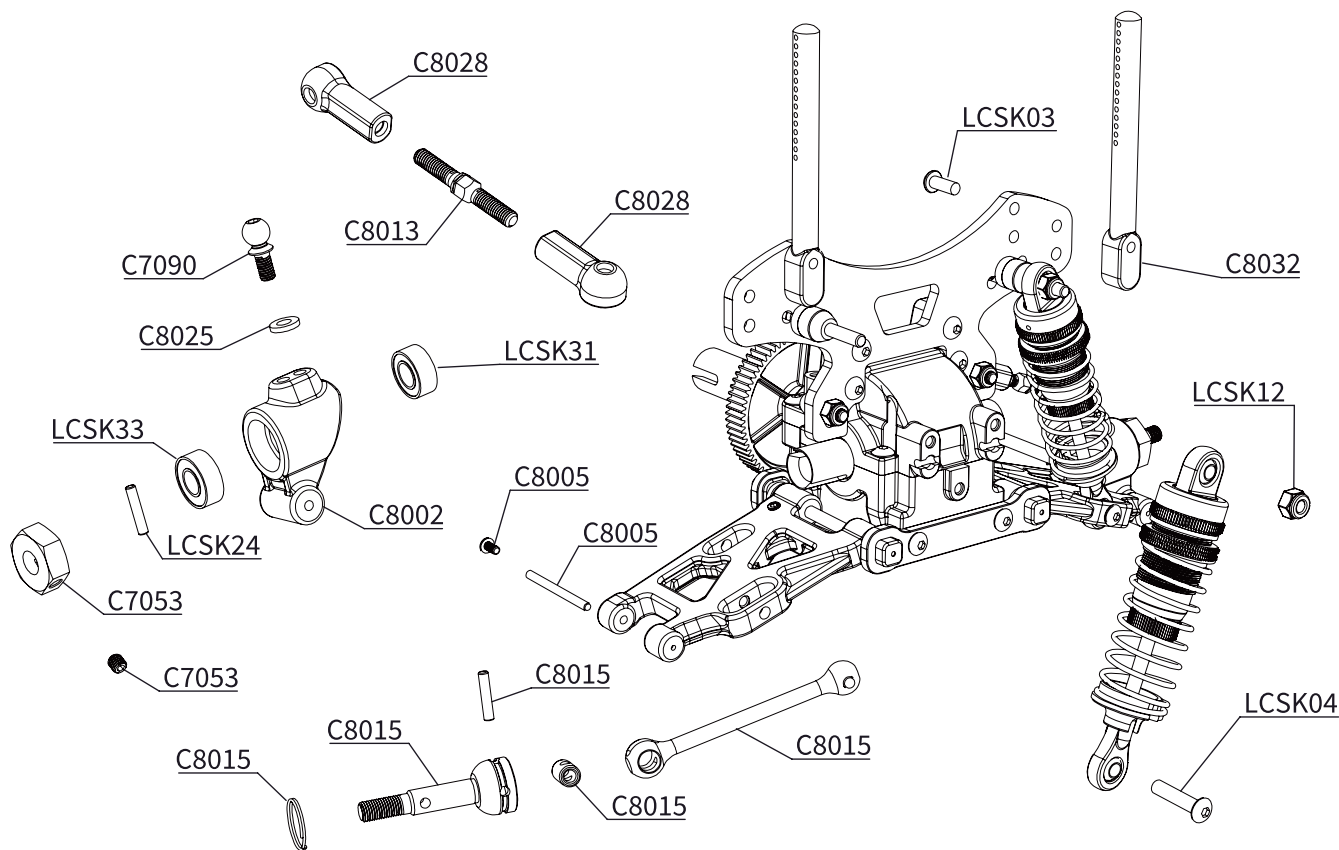


Set Screw
M3×6



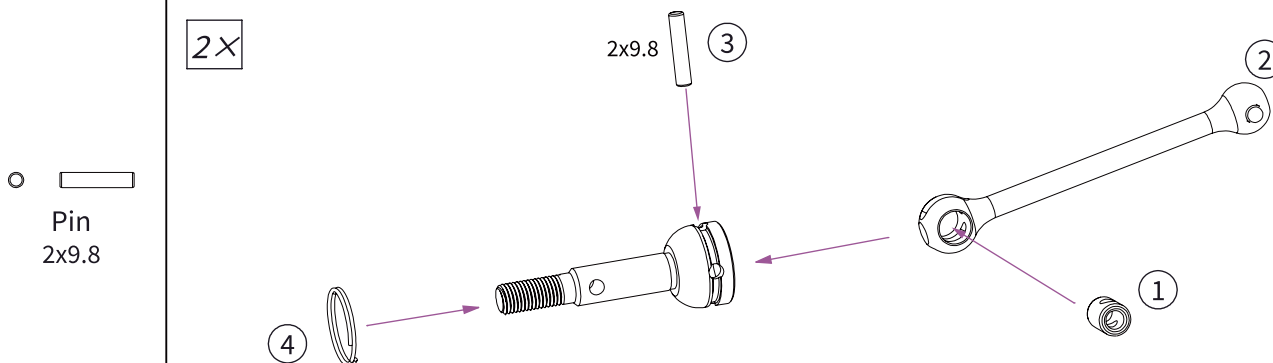
BAG D : REAR HUB ASSEMBLY

パッケージ D:リア ホイールベースの組立て



C7053	Wheel Hub Hex 12mm Alu(4)	12mmアルミホイールハブ(4)
C7090	Ball Stud 5.5mm With Thread 6mm	ボールスタッド5.5x6mm
C8002	Steering Block, C-Hub&Upright Set	ステアリングブロック, C-HUB&アップライトセット
C8005	Hinge Pin Set	ピンセット
C8013	Steel Turnbuckle Set	ターンバックルセット
C8015	Front&Rear Drive Shaft Set	フロント&リアドライブシャフトセット
C8025	Aluminum Spacer 3x6x1(4), 3x6x2(2), 3x7.5x2.5(2)	アルミスペーサー 3x6x1(4), 3x6x2(2), 3x7.5x2.5(2)

C8028	5.5mm Ball Cup + Body Post	5.5mmボールキャップ+ボディポスト
C8032	Body Post Set	ボディポストセット
LCSK03	Round Head Screw M3×8mm(2.0mm Hex Socket/20pcs)	ラウンドヘッドスクリュー3x8mm(2.0mm Hex Socket/20pcs)
LCSK04	Round Head Screw M3×10mm(2.0mm Hex Socket/20pcs)	ラウンドヘッドスクリュー3x10mm(2.0mm Hex Socket/20pcs)
LCSK12	Lock Nut M3(5.5mm nut driver/20pcs)	M3ロックナット(5.5mm nut driver/20pcs)
LCSK24	2×9.8mm Pins(20)	ピンセット2x9.8mm(20)
LCSK31	5×10×4mm Bearing(10)	ベアリング5x10x4mm(10)
LCSK33	5×11×4mm Bearing(10)	ベアリング5x11x4mm(10)





Pin
2x9.8



Bearing
5x10x4



Bearing
5x11x4



Spacer
3x7x1

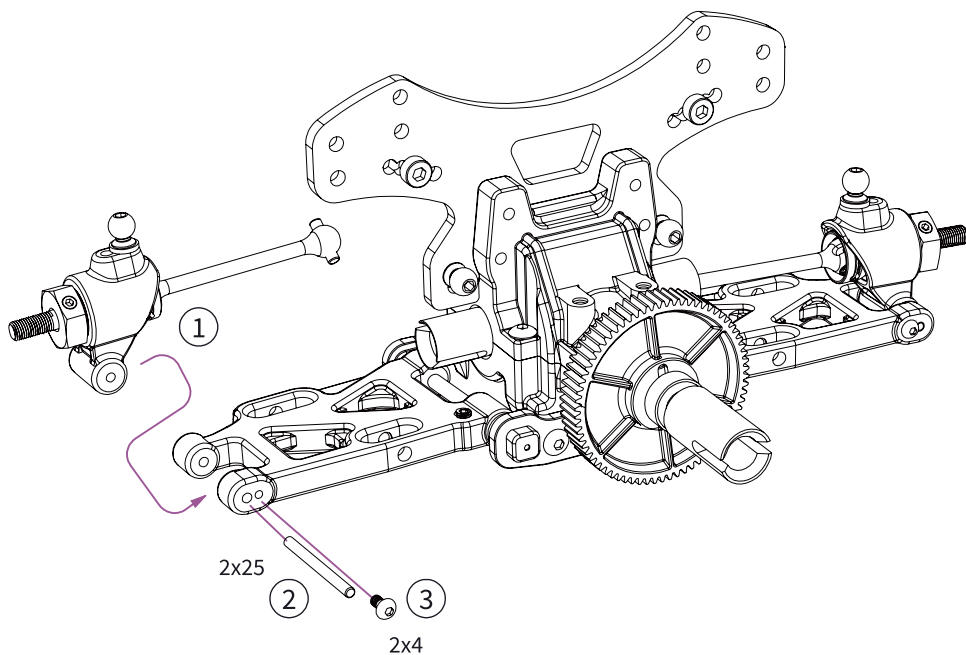
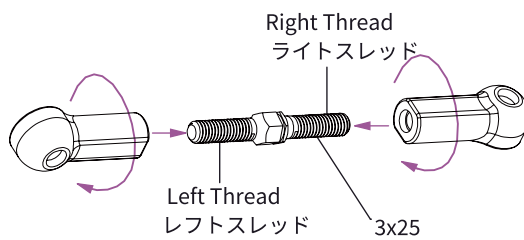
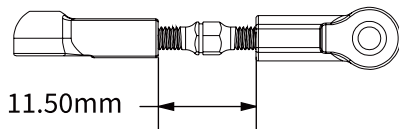
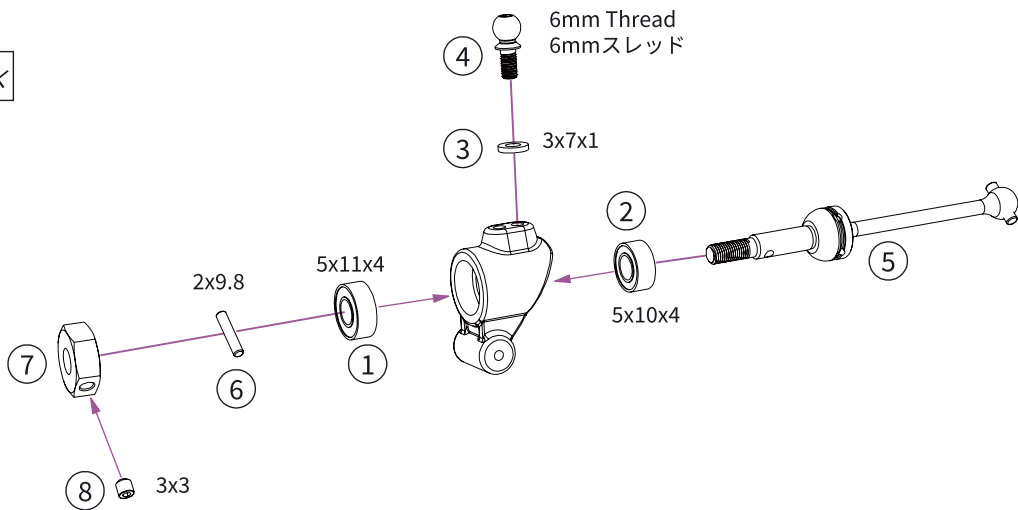


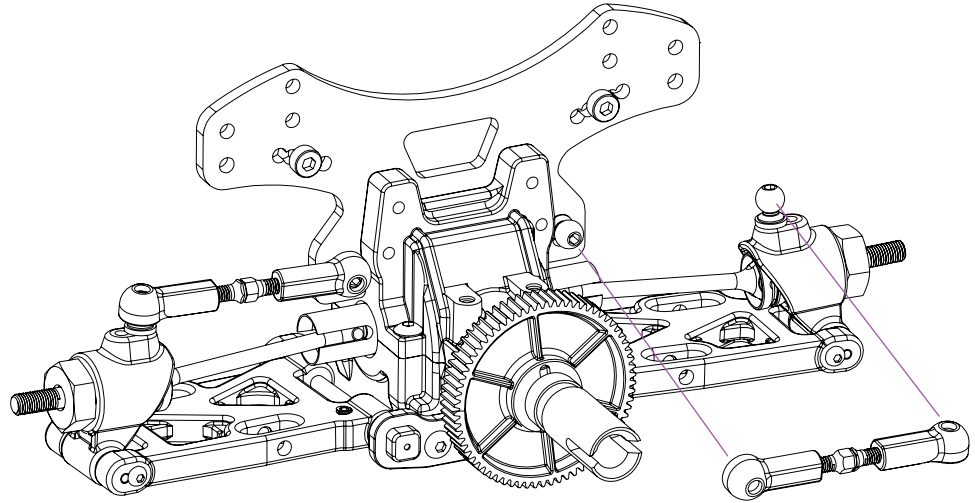
Set Screw
M3x3



Round Head
Screw
M2x4

2x

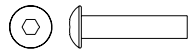




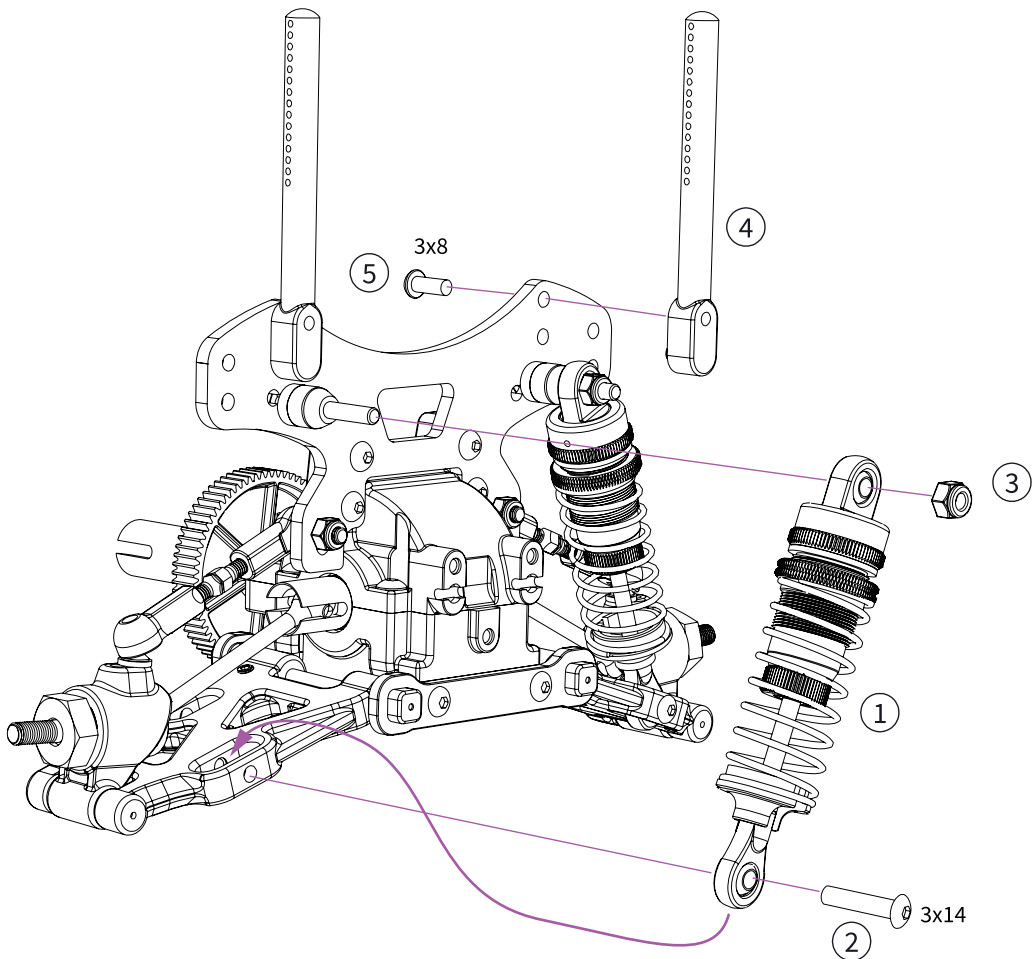
Lock Nut
M3



Round Head Screw
M3x8

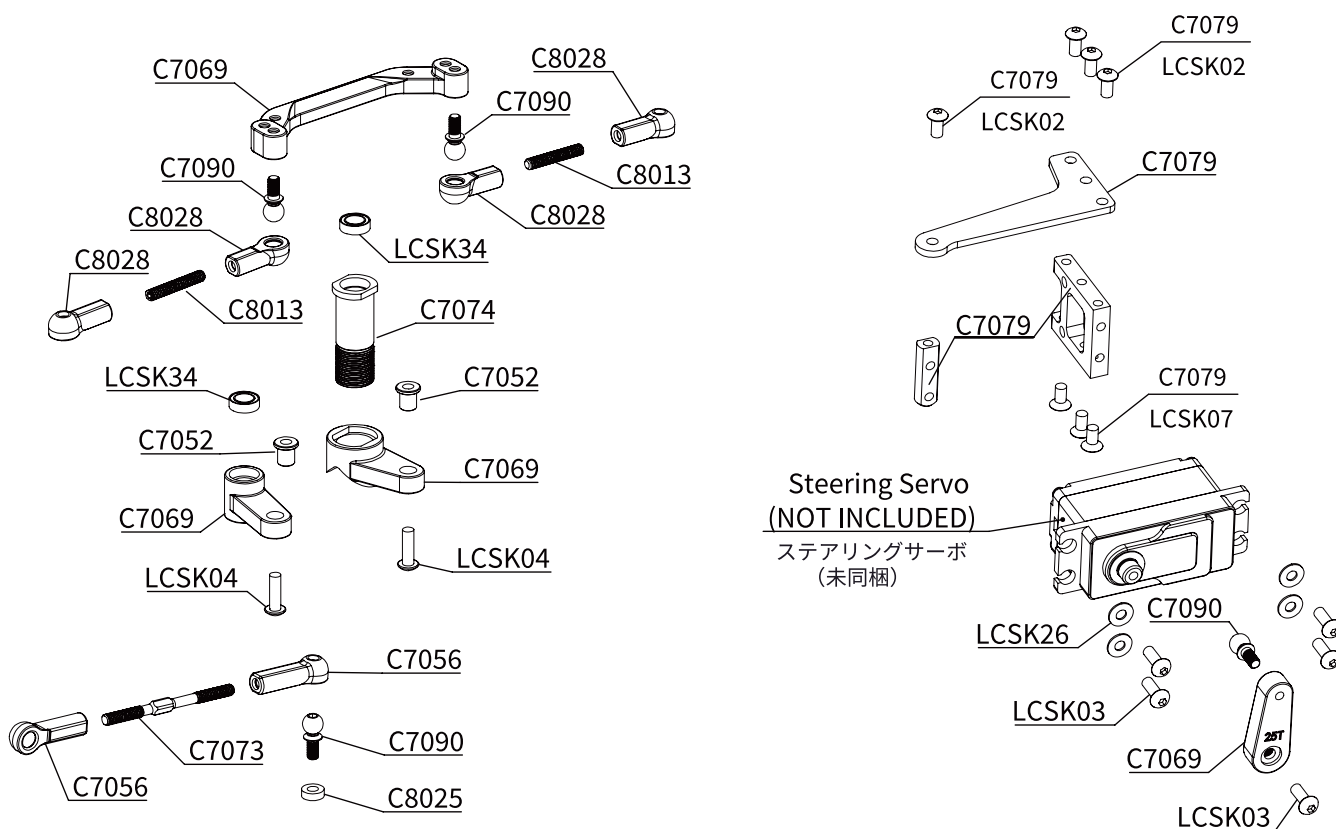


Round Head Screw
M3x14



BAG F : STEERING ASSEMBLY

パッケージF : ステアリングセットの組立て



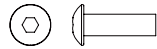
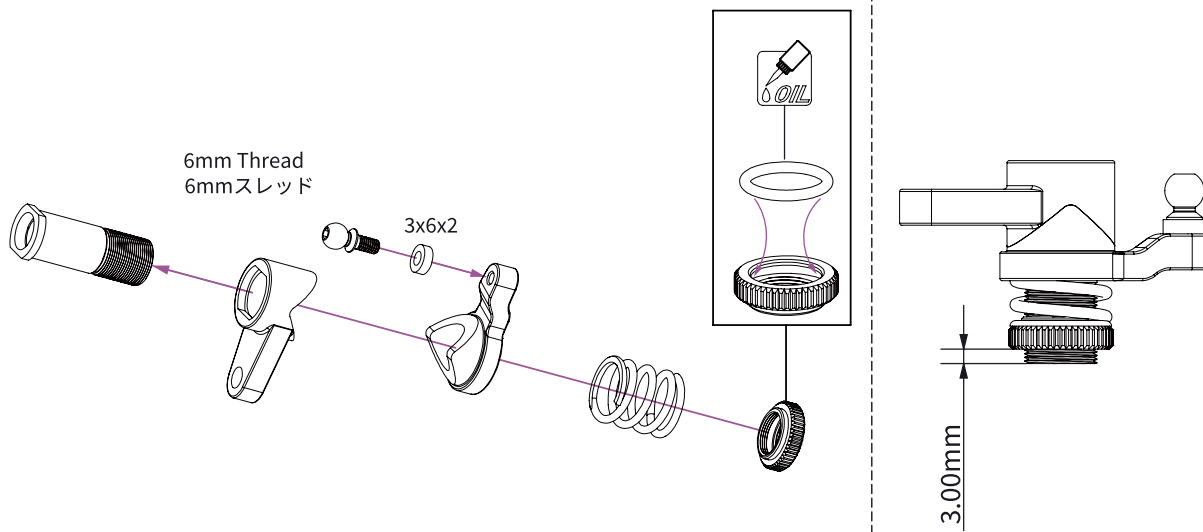
C7052	Steel Bushing-Short(4)	ショートメタルブッシュ(4)
C7056	5.5mm Ball Cap Set(14)	5.5mmボールキャップセット(14)
C7069	Servo Saver,Steering Plate,Servo Arm,Servo Mount Center Bulkhead cover(10)	サーボセイバー,ステアリングプレート,サーボアーム,サーボマウント,センターバルクヘッドカバー(10)
C7070	Servo Saver Spring&Adjustable Nut	サーボセイバースプリング&アジャスタブルナット
C7072	Steering Post(2)	ステアリングポスト(2)
C7073	Steel Turnbuckle M3x42mm(1)	ターンバックル M3x42mm(1)
C7074	Servo Saver Pipe	サーボセイバーパイプ
C7079	Floating Servo Mount	フローティングサーボマウント
C7090	Ball Stud 5.5mm With Thread 6mm	ボールスタッド5.5x6mm
C8013	Steel Turnbuckle Set	ターンバックルセット
C8025	Aluminum Spacer 3x6x1(4), 3x6x2(2), 3x7.5x2.5(2)	アルミスペーサー 3x6x1(4), 3x6x2(2), 3x7.5x2.5(2)
C8028	5.5mm Ball Cup + Body Post	5.5mmボールキャップ+ボディポスト
LCSK02	Round Head Screw M3×6mm	ラウンドヘッドスクリュー3x6mm(2.0mm Hex Socket/20pcs)
LCSK03	Round Head Screw M3×8mm	ラウンドヘッドスクリュー3x8mm(2.0mm Hex Socket/20pcs)
LCSK04	Round Head Screw M3×10mm	ラウンドヘッドスクリュー3x10mm(2.0mm Hex Socket/20pcs)
LCSK08	Countersunk Screw M3×8mm(2.0mm Hex Socket/20pcs) Flat Head Screw M3×8mm(2.0mm Hex Socket/20pcs)	ステンレスシム3×7×0.5mm(20)
LCSK26	3×7×0.5mm Stainless Steel Shim(20)	ステンレスシム3×7×0.5mm(20)
LCSK34	5×8×2.5mm Bearing(10)	ベアリング5x8x2.5mm(10)



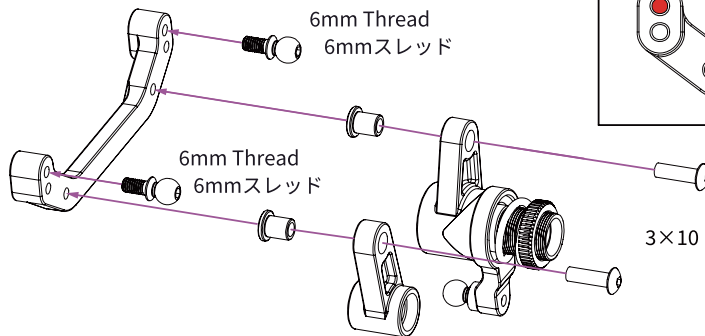
Spacer
3x6x2



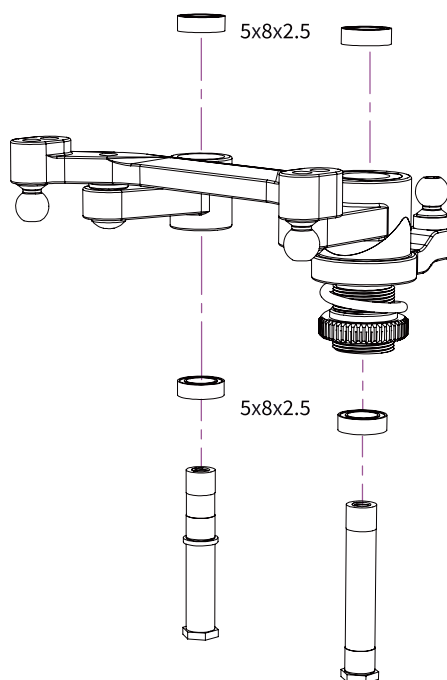
O-ring



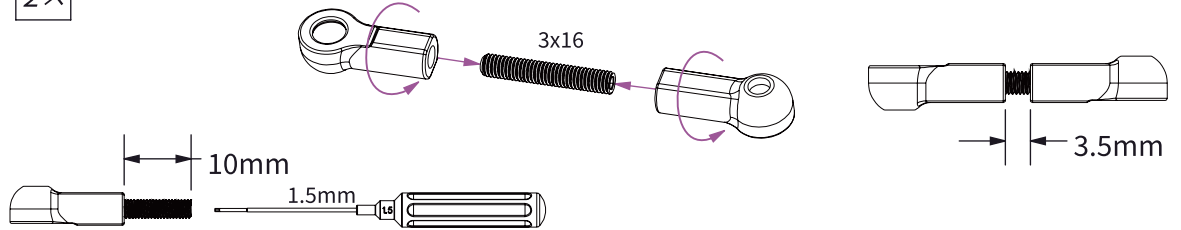
Round Head Screw
M3.0x10



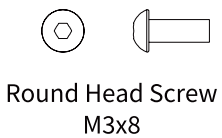
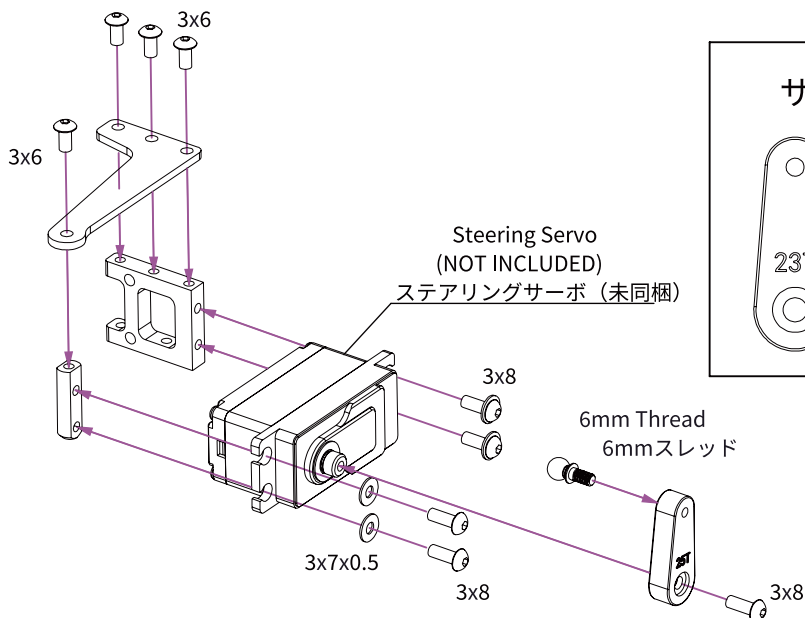
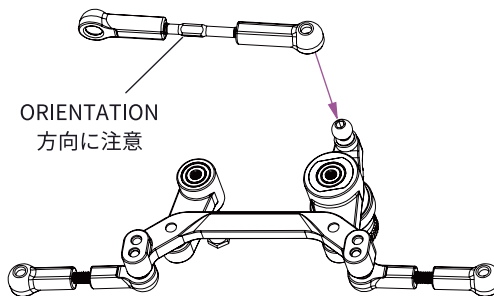
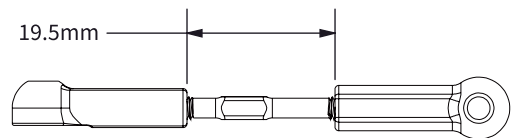
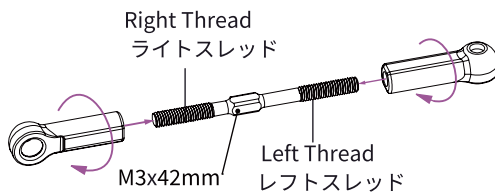
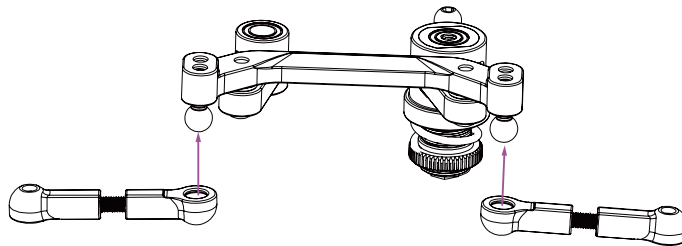
Bearing
5x8x2.5



2x



Set Screw
M3x16

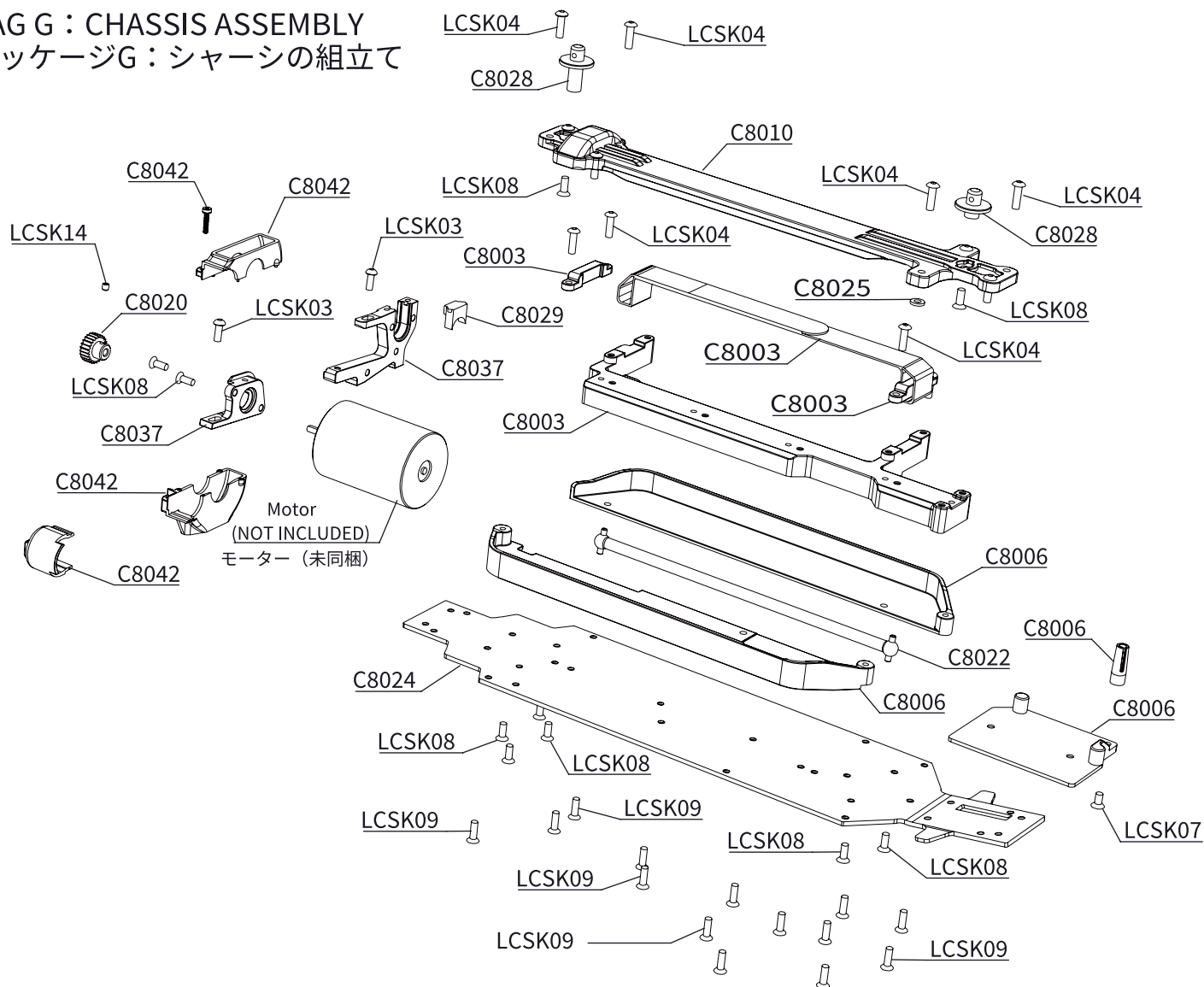


Round Head Screw
M3x8



LCSK26
Shim 3x7x0.5

BAG G : CHASSIS ASSEMBLY パッケージG : シャーシの組立て



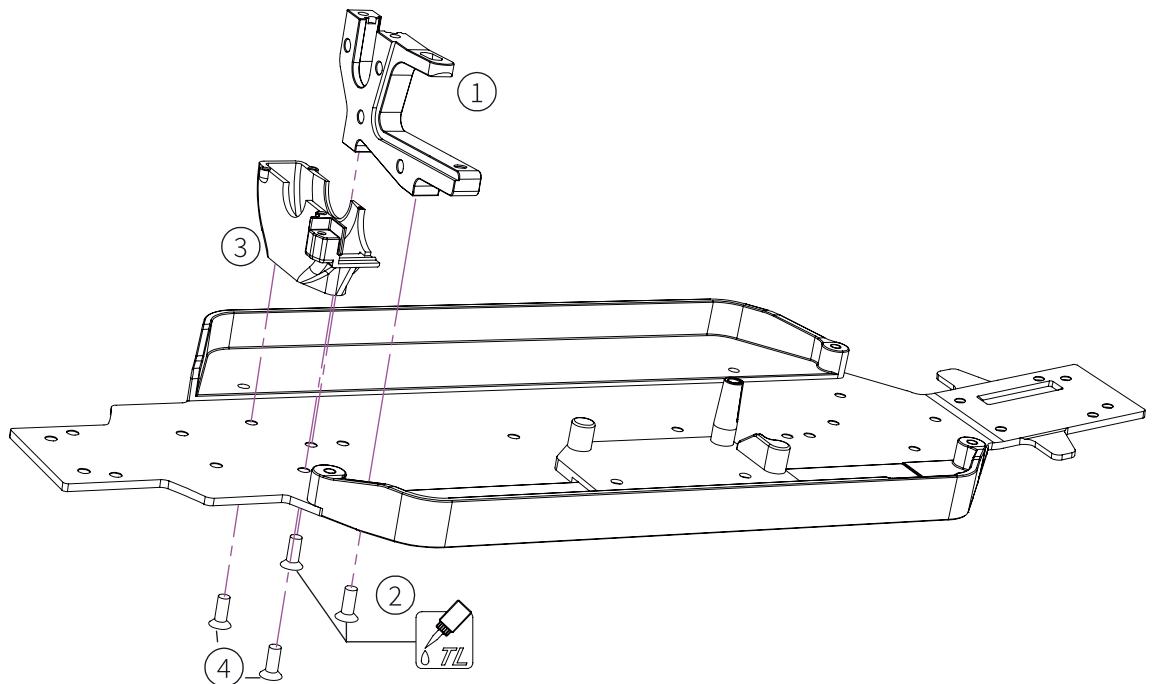
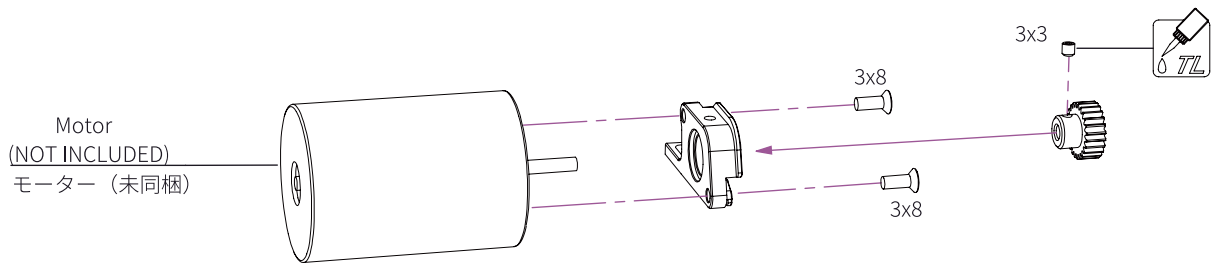
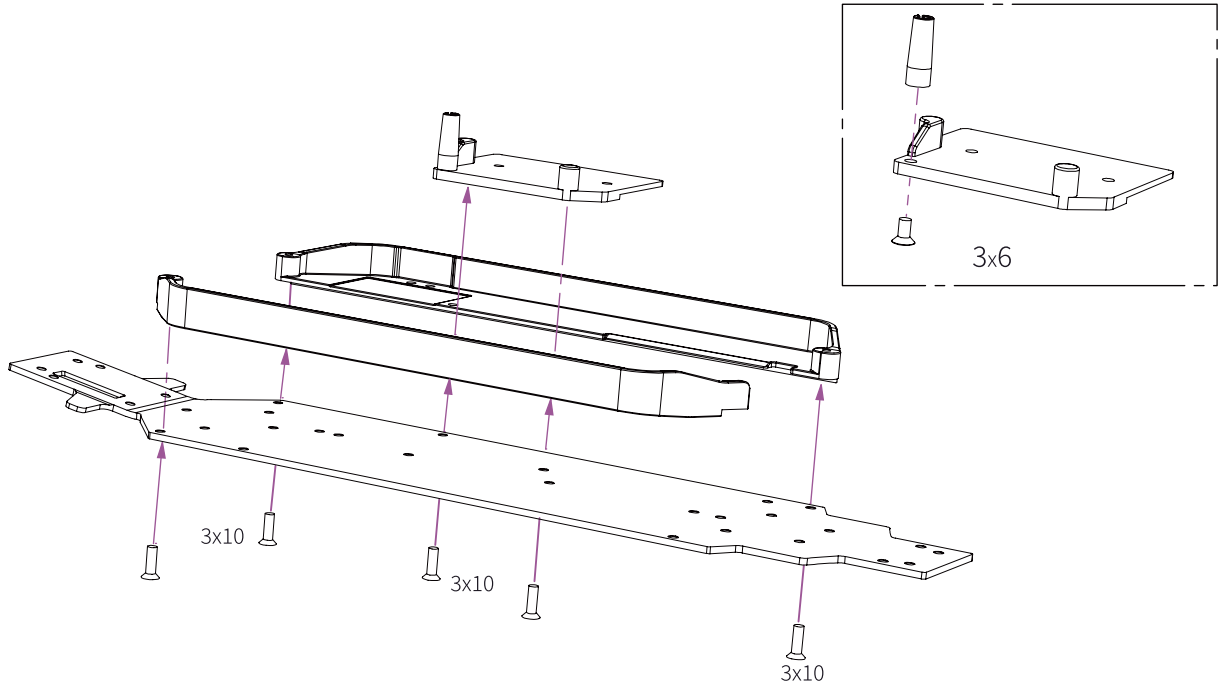
C8003	Chassis Brace with Battery Holder	シャーシブレース&バッテリーホルダー
C8006	Chassis Side Guards L+R, Radio Plate	シャーシサイドガード(左右),受信機フォルダー
C8010	Upper Deck	アッパーデッキ
C8020	Motor Ponion Gear (24T/48P)	モーターピニオンギア(24T/48P)
C8022	Center Drive Shaft Alu	アルミセンタードライブシャフト
C8023	Motor Mount Alu	アルミモーターマウント
C8024	Chassis Alu 2.0mm	ジュラルミンシャーシ-2.0mm
C8025	Aluminum Spacer 3x6x1(4), 3x6x2(2), 3x7.5x2.5(2)	アルミスペーサー-3x6x1(4), 3x6x2(2), 3x7.5x2.5(2)
C8028	5.5mm Ball Cup + Body Post	5.5mmボールキャップ+ボディポスト
C8029	Spur Gear Shaft Bearing Covers	スパーギアシャフトベアリングカバー
C8037	Motor Mount Set Alu 7075-T6	ジュラルミンモーターマウントセット7075-T6
C8042	Spur Gear Cover Set (PTG-2)	スパーギアカバーセット(PTG-2)
LCSK03	Round Head Screw M3×8mm	ラウンドヘッドスクリュー-3x8mm(2.0mm Hex Socket/20pcs)
LCSK04	Round Head Screw M3×10mm	ラウンドヘッドスクリュー-3x10mm(2.0mm Hex Socket/20pcs)
LCSK07	Countersunk Screw M3×6mm	フラットヘッドスクリュー-3×6mm(2.0mm Hex Socket/20pcs)
LCSK08	Countersunk Screw M3×8mm	フラットヘッドスクリュー-3×8mm(2.0mm Hex Socket/20pcs)
LCSK09	Countersunk Screw M3×10mm	フラットヘッドスクリュー-3×10mm(2.0mm Hex Socket/20pcs)
LCSK14	Set screw M3×3mm	止めネジ3x3mm(1.5mm Hex Socket/20pcs)

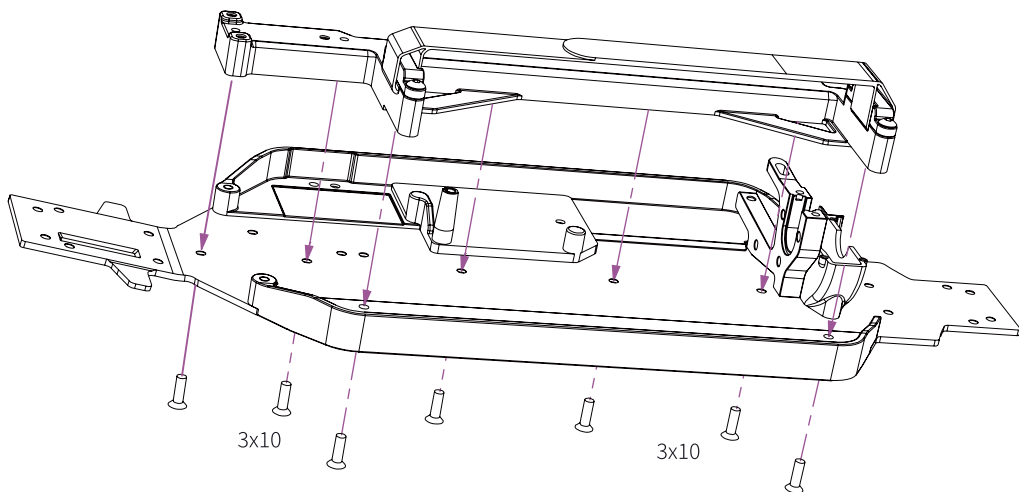
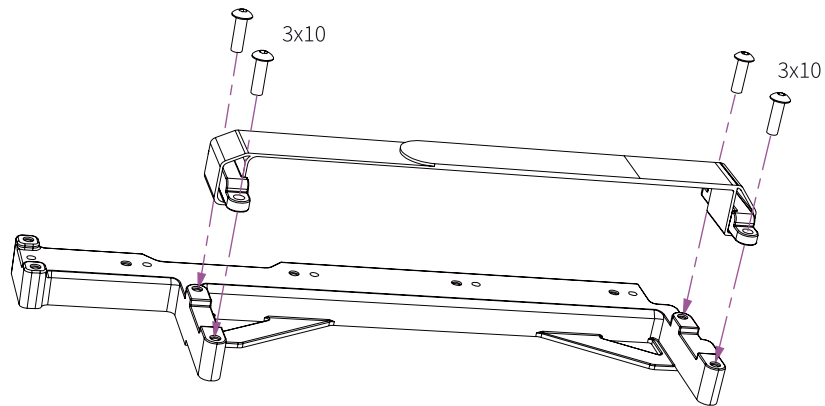
 
Countersunk Screw
M3x6

 
Countersunk Screw
M3x10

 
Set Screw
M3x3

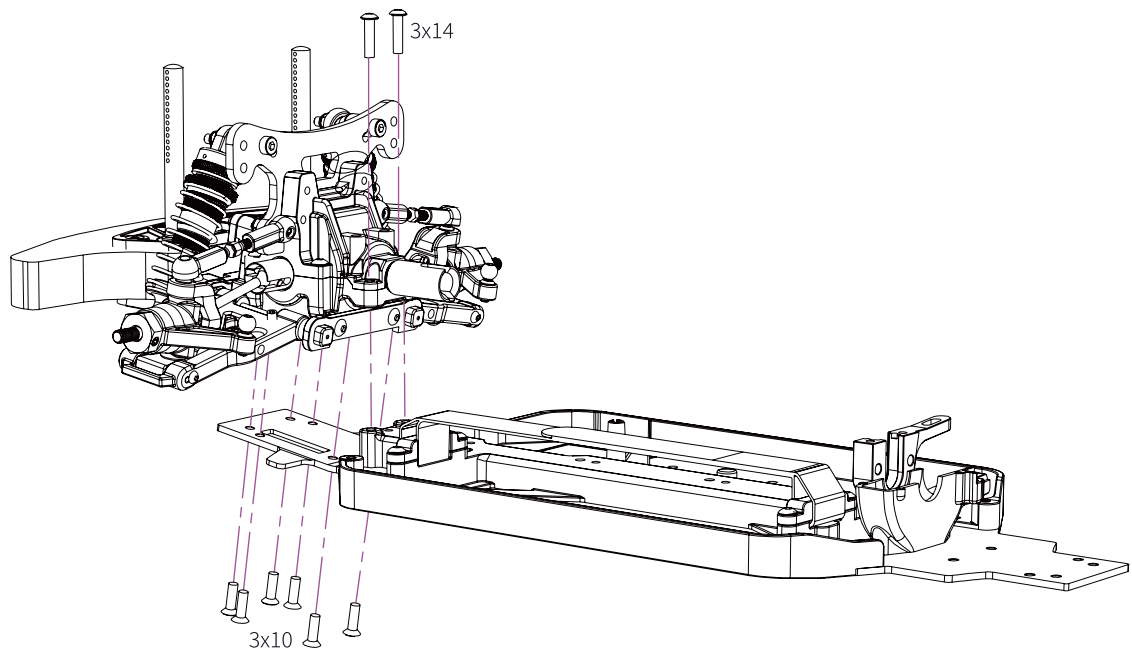
 
Countersunk Screw
M3x8





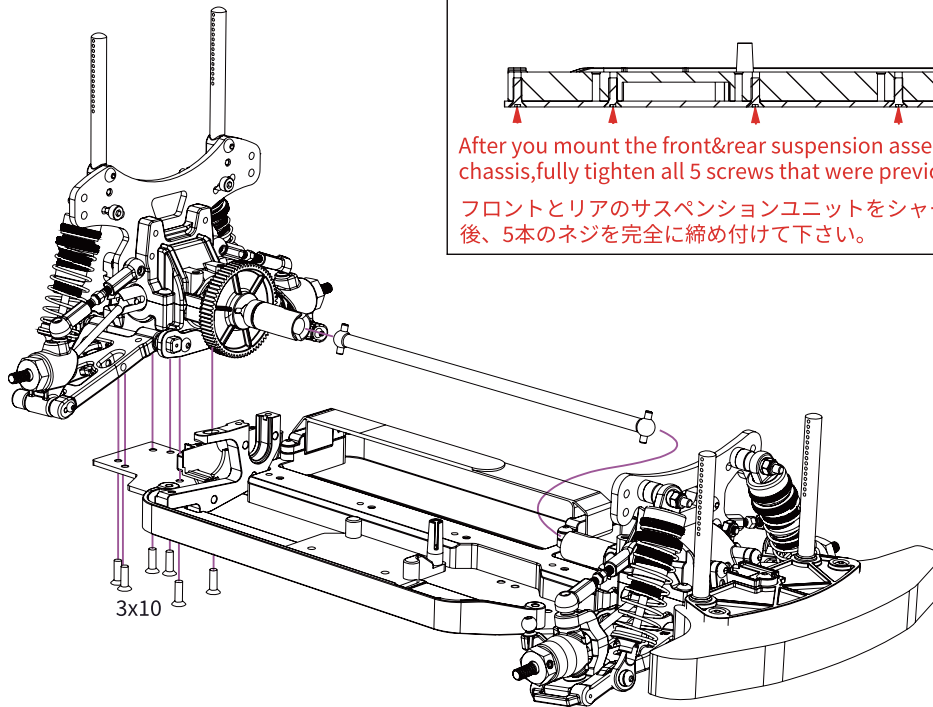


Do not fully tighten the screws during assembly. Fully tighten the screws only after both front and rear suspension assemblies are mounted to the chassis.

この段階ではネジを完全に締め付けしないで下さい。フロントとリアのサスペンションユニットを取り付けるた後、ネジの締め付けをバランスよく行ってください。

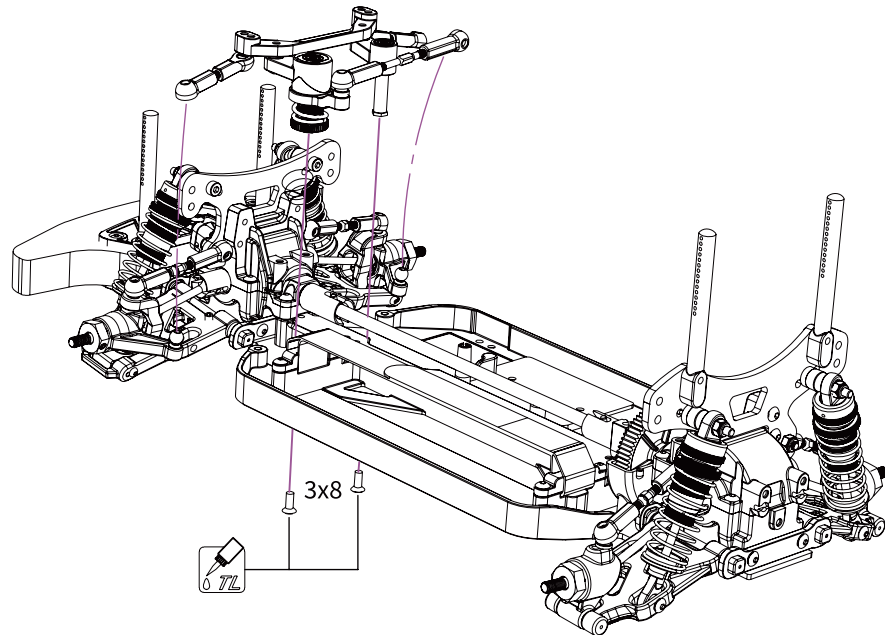





Countersunk Screw
M3x10

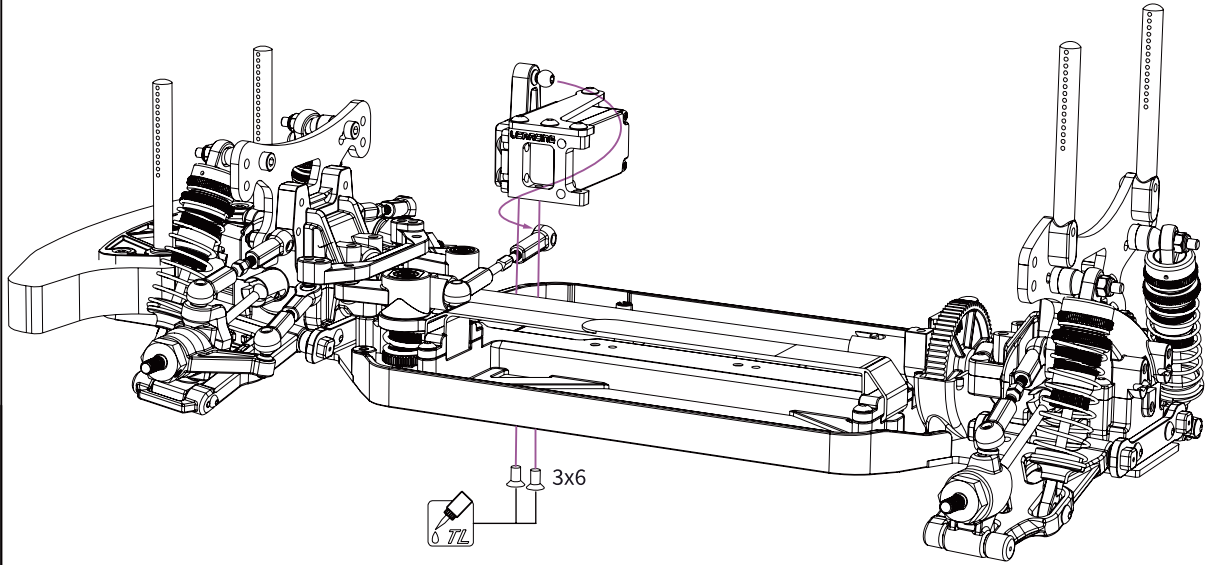




Countersunk Screw
M3x8



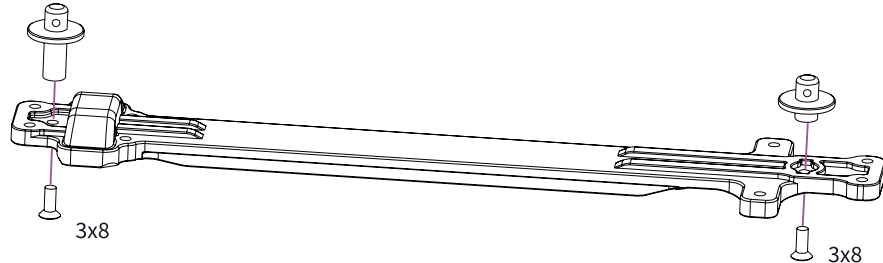



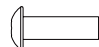
 Countersunk Screw
 M3x6

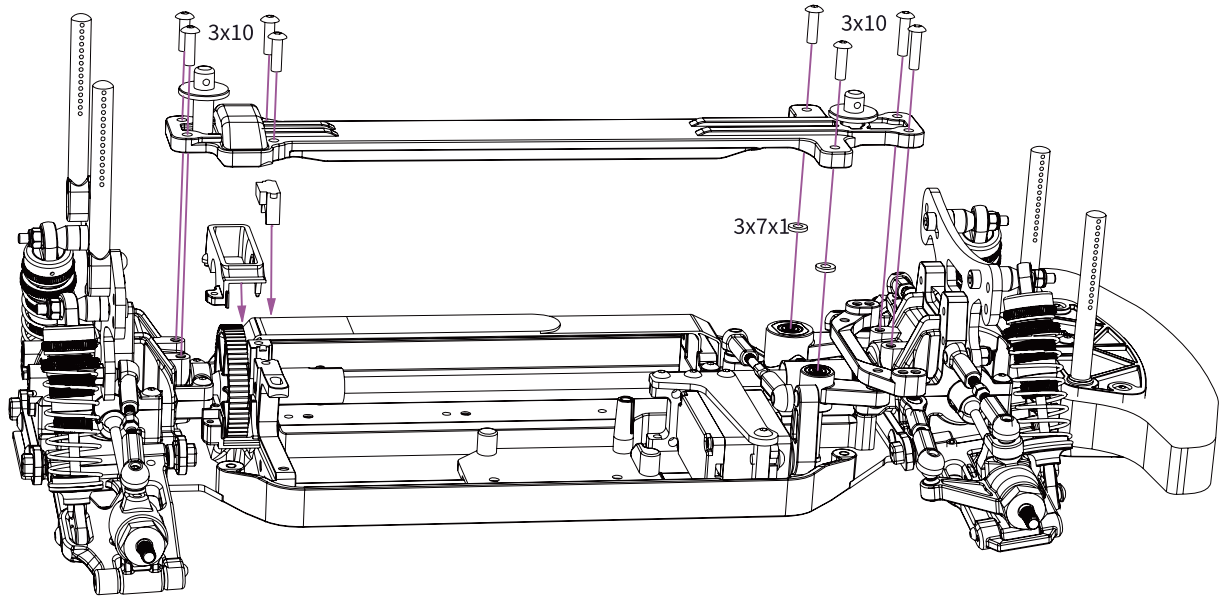





 Countersunk Screw
 M3x8



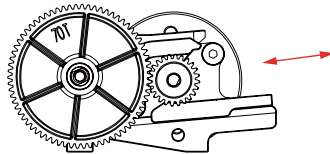


 Round Head Screw
 M3x10




 Spacer
 3x7x1

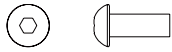
Adjust the gear engagement and then tighten the screw

ギアの間隙を調整後にネジを完全に締めます



Adjust the motor so the pinion meshes with the spur gear properly. Make sure the gear mesh is not too tight. There should be a small amount of play between the teeth of the pinion gear and the spur gear.

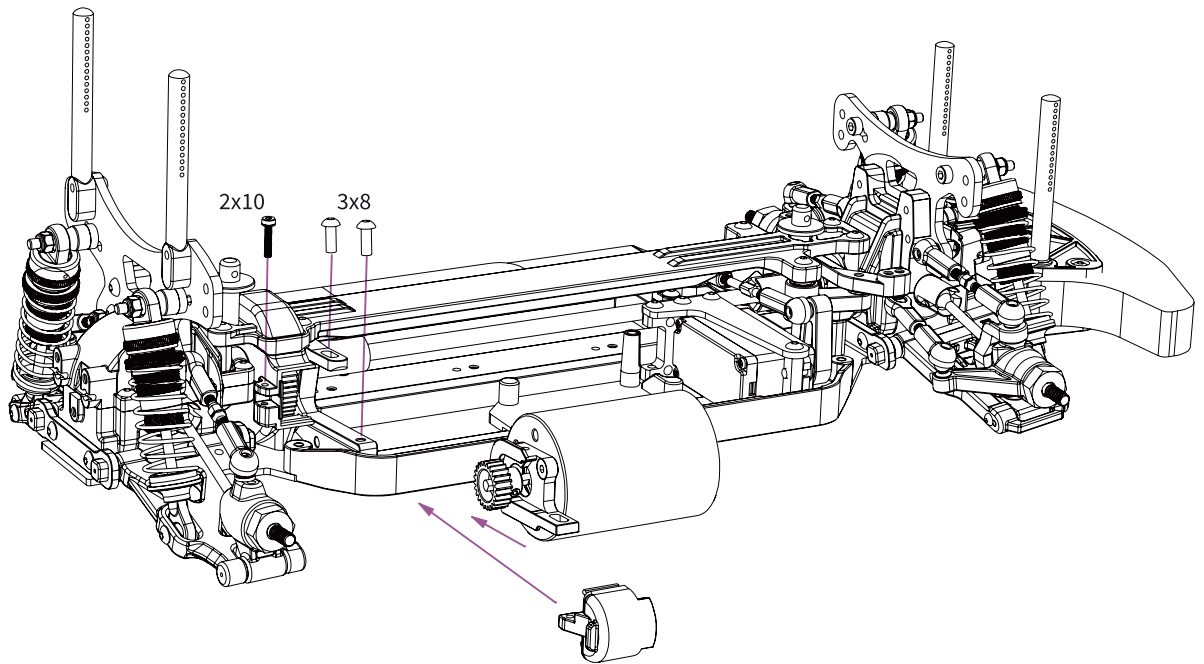
ピニオンギアとスパークギアが正しく噛み合うようにモーター位置を調整します。ピニオンギアとスパークギアの間には若干の空間を作りスパークギアが正しく噛み合うようにモーターの位置を調整します。



Round Head Screw
M3x8

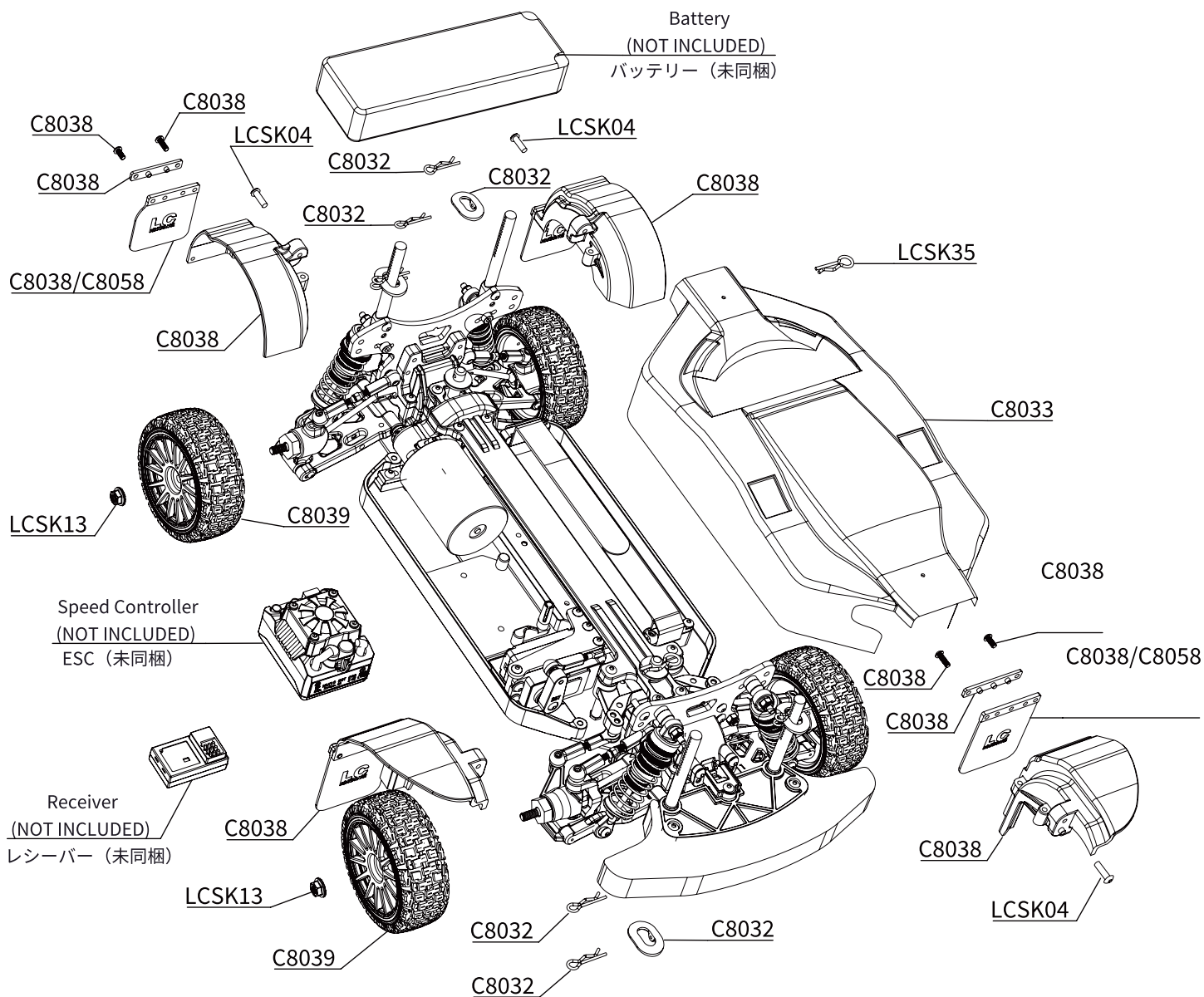


Socket Head Screw
M2x10

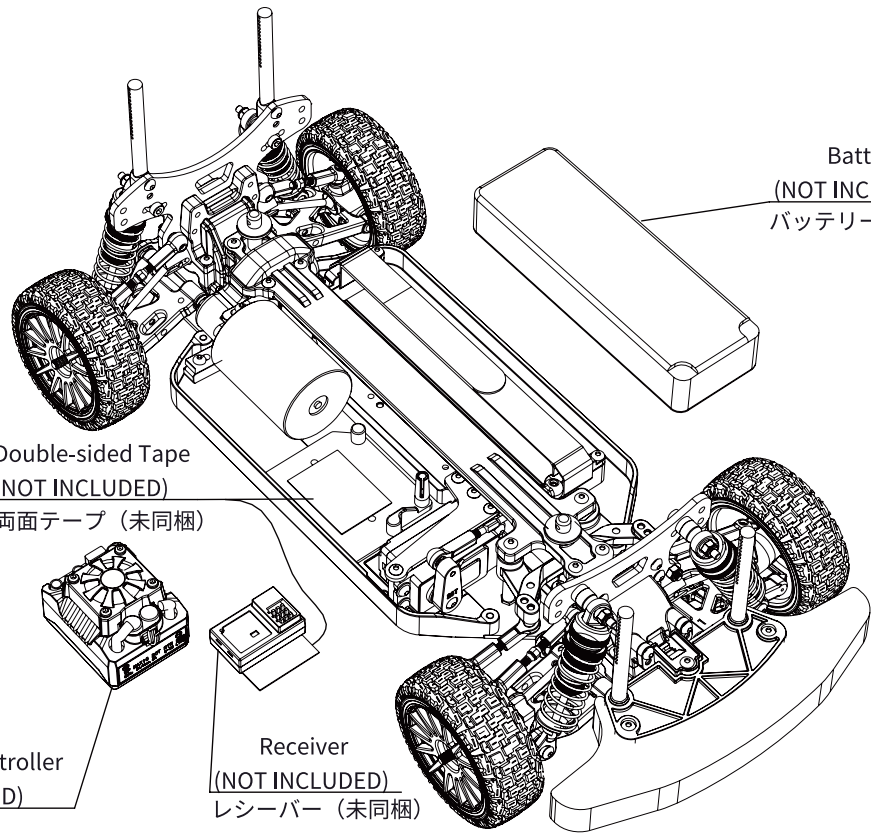


BAG G : FINAL ASSEMBLY

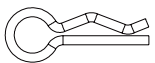
パッケージG : 最終組み立て



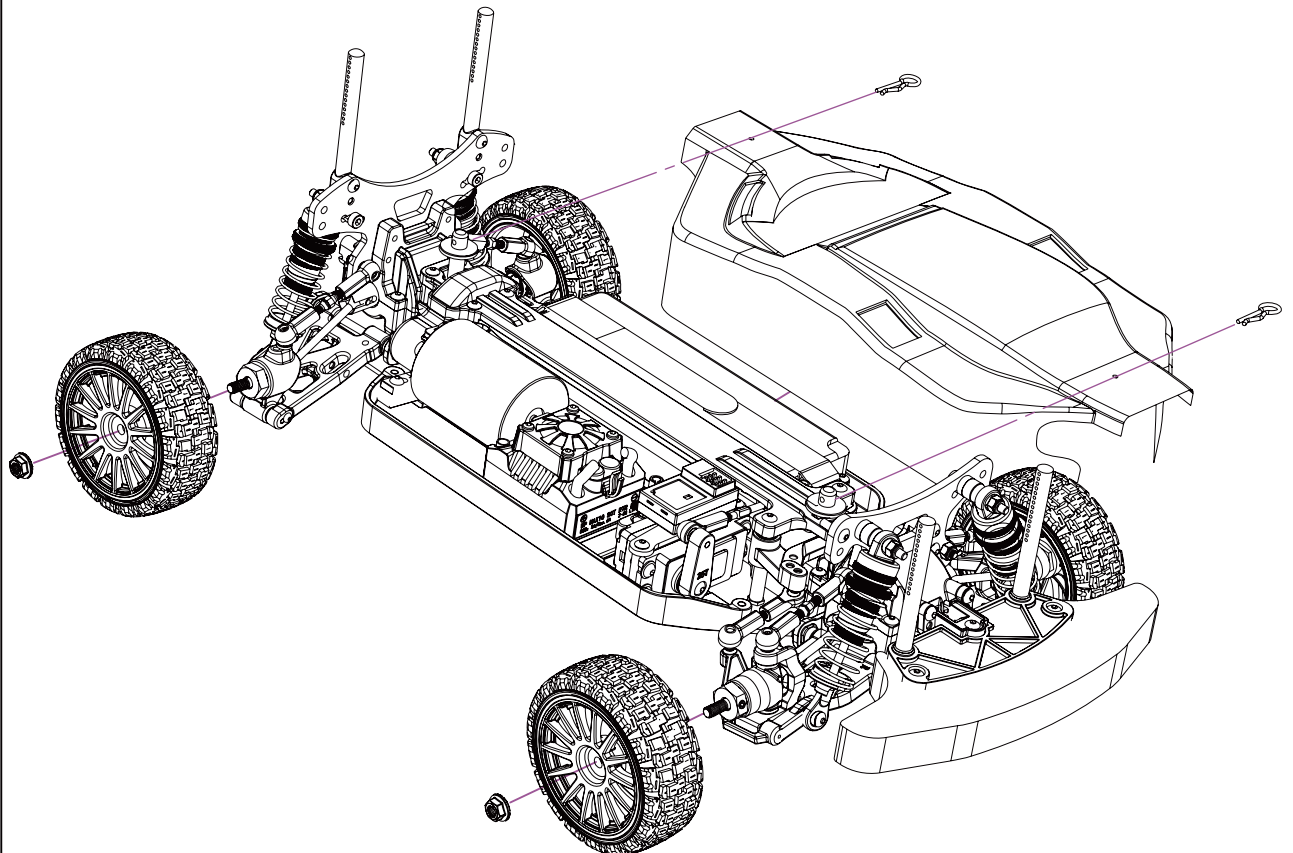
C8032	Body Post Set	ボディポストセット
C8033	Chassis Mud Cover Clear	シャーシマッドカバー
C8038	Mud guard	マッドガード
C8039	Rally Tire Set	ラリータイヤセット
C8058	Mudguard Flap 4pcs	マッドフラップ 4pcs
LCSK04	Round Head Screw M3×10mm	ラウンドヘッドスクリュー3x10mm(2.0mm Hex Socket/20pcs)
LCSK13	Flange Nut M4(7.0mm nut driver/20pcs)	フランジナット M4(7.0mm nut driver/20pcs)
LCSK35	1/10 Scale body Clip(20)	1/10スケールボディクリップ

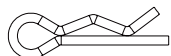


Flange Nut
M4

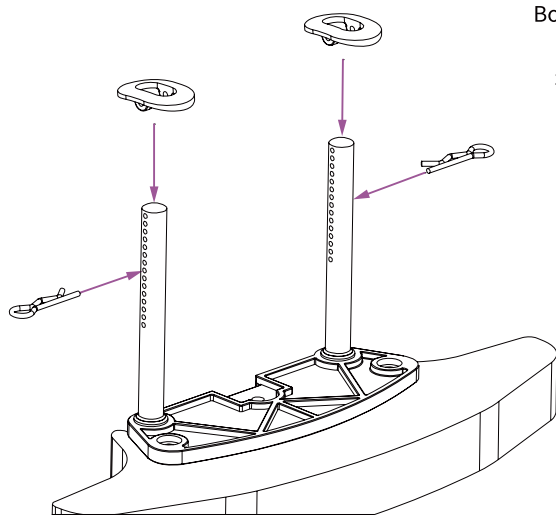


Scale body Clip
1/10



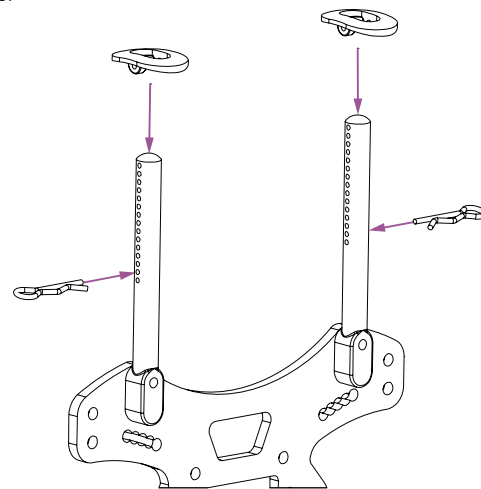


C8032
Body Clip



FRONT
前

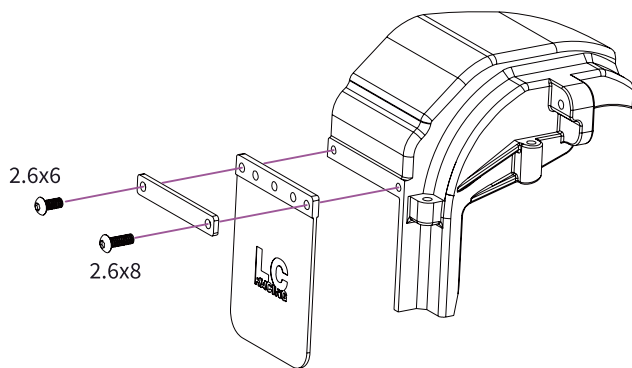
Body Height Adjuster
Support!
ボディの高さ調整



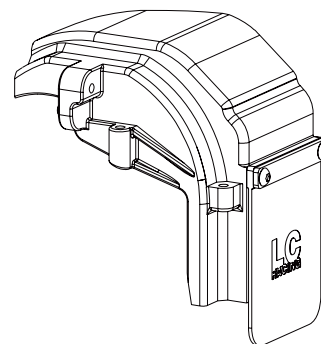
REAR
後



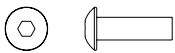
Round Head Screw
M2.6x6



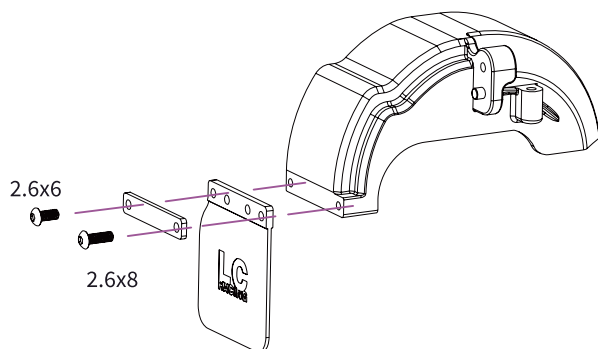
FRONT LEFT
前左



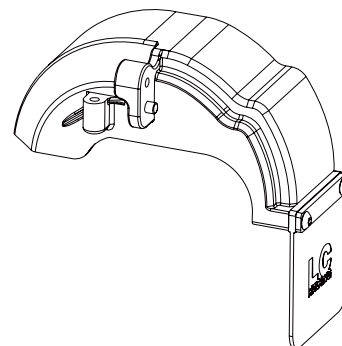
FRONT RIGHT
前右




Round Head Screw
M2.6x8



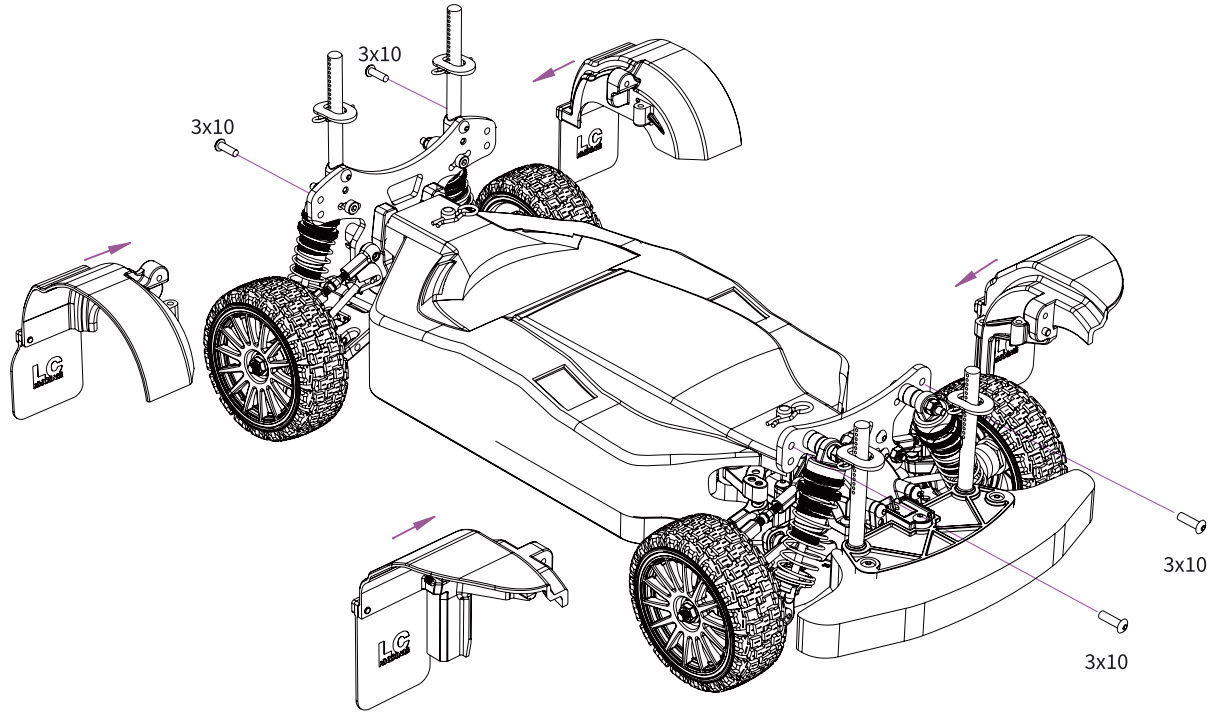
REAR LEFT
後左



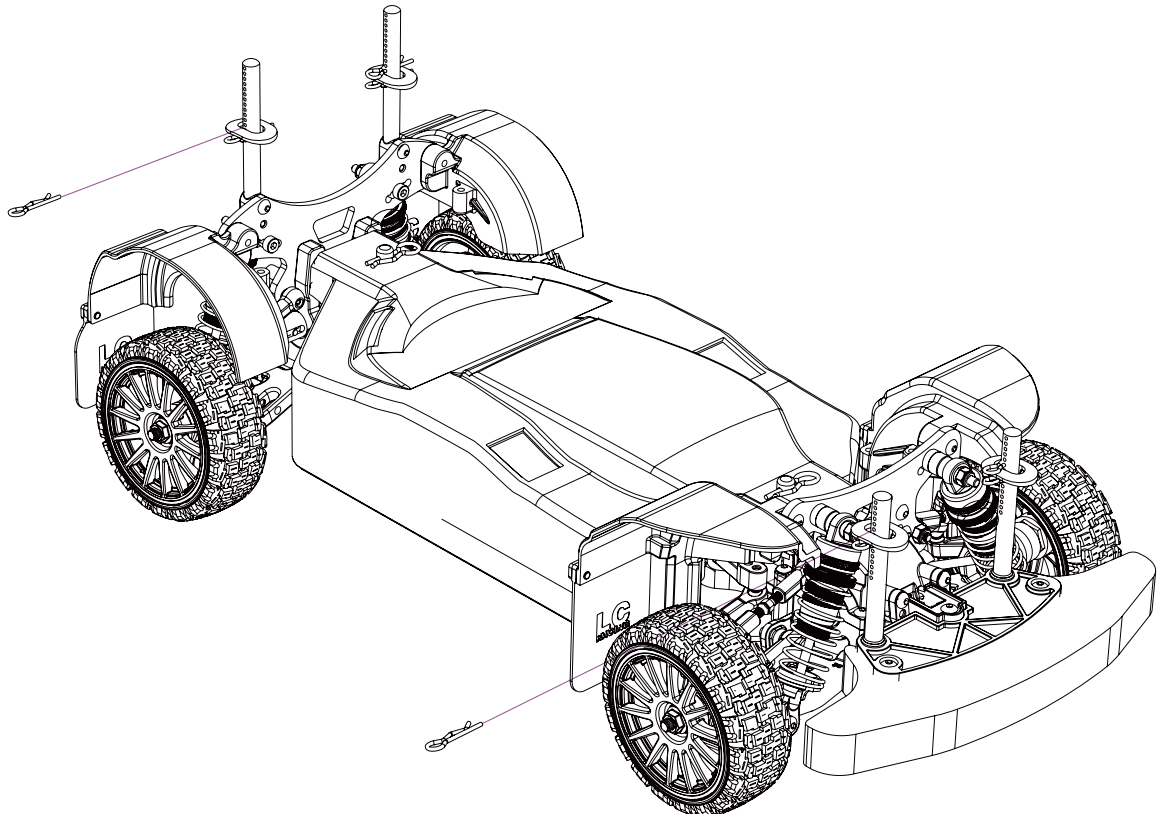
REAR RIGHT
後右



Round Head Screw
M3x10



C8032
Body Clip



LCRACING [®]

RADIO CONTROLLED BUGGIES

WWW.LCRACING.NET / @SmallCarBigFun @LC Racing.EMB

