

BHC-1

1/14 2WD ELECTRIC RACING BUGGY

U-RACING
RADIO CONTROLLED BUGGIES



★ VERY IMPORTANT: READ BEFORE START

Read the entire instruction manual before operating. Operate the product incorrectly can result in damage to the product, personal property and can cause serious injury.

- This is not a toy, this is a high performance hobby product.
- Operate this product with caution
- Treat Li-Po battery with extra care
- Do not charge the battery overnight
- Do not charge the battery unattended
- Do not charge the battery while it is hot, or ballooned
- Never fully charge the battery and then store
- Balance the battery voltage to 7.4v if you are not using it
- Always unplug or disconnect the battery after using the model

★ 最重要：はじめに本製品を組立及び操作する前に、この取扱説明書を全体をお読みください。誤って操作すると、製品本体や個人の財産が損傷したり、重大な傷害を負う可能性があります。

- 本製品は子供向けの玩具ではありません、高性能なホビー製品です。
- RC Carを走行させる際は慎重に操作してください
- Li-POバッテリーの取り扱いには十分注意してください。
- 一晩中充電しないでください。
- 充電するときは、周囲に他の人が居ないことを確認してください。
- バッテリーが熱いうちに充電したり、膨らんだ状態で充電しないでください。
- バッテリーはフル充電の状態での保管しないでください。
- バッテリーを使用していない時は、バッテリーの電圧を7.4Vにバランスを保ってください。
- 使用後は必ずバッテリーを外してください。

★ CHARGING WARNING:

Warning: follow all instructions and warnings, handle the Li-Po battery correctly or it can result in a fire, personal injury and or property damage.

- Never charge batteries overnight
- Never charge batteries unattended
- Never charge batteries if batteries begin to swell, balloon, damaged, cable wire is exposed
- Never charge the batteries when it is higher than room temperature
- By handling, charging, or using the included Li-Po battery, you assume all risks associated with lithium batteries
- Always store batteries at room temperature in a dry area for best result
- Always transport the batteries in a temperature range from 40F-120F (5-49 degrees)
- Avoid storing the batteries or your model in a car or direct sunlight. The batteries can be damaged or even catch fire
- Always charge batteries in a safe place, without flammable materials or use a battery charging safety bag
- Never charge the batteries beyond the charging limit and capacity limit of your battery
- Never charge the batteries right after playing the model, wait until it is cool down in room temperature
- Use only the included USB charger to charge the battery

★Li-POバッテリー注意事項

警告：すべての指示と警告に従ってください。

本製品にはLi-POバッテリーは付属しておりませんが、Li-POバッテリーは非常に危険な製品です。

正しく使用しないと、火災、人身事故、物的損害の原因となります。

以下の注意事項をよく読み、従ってください。

- 夜間は充電しないでください。
- 充電中は目を離さないでください。
- 電池が膨らみ始めたり、破損したり、ケーブルの線が露出している場合は、絶対に充電しないでください。
- 室温より高いところでは充電しないでください。
- 電池は常に室温で、乾燥した場所に保管してください。
- 電池やモデルを車内や直射日光の当たる場所に保管しないでください。電池が損傷したり、発火したりすることがあります。
- 電池の充電は、必ず安全な場所で、可燃物のない場所で行うか、電池充電用安全バッグを使用してください。
- 電池の充電制限や容量制限を超えた充電はしないでください。
- 走行後すぐに充電せず、室温に戻してから充電してください。
- 詳細は使用するバッテリーの指示に従ってください。



★警告

- 玩具ではありません: この製品は玩具として使用することを目的としたものではありません。3歳以下のお子様の手が届かないところに保管してください。
- 推奨年齢: 14歳未満のお子様にはお勧めできません。18歳未満の未成年者が車両を操作する場合は、大人の同伴が必要です。
- 精密機械: この製品は精密機械であり、事故を避けるために適切な組み立てとセットアップが必要です。この製品の操作に注意を怠ると、重傷を負ったり物的損害が発生したりする可能性があります。
- 所有者の責任: この製品を安全な方法で操作するのは所有者の責任です。LC Racing およびその販売代理店または再販業者は、この製品の使用中に発生する可能性のある怪我や物的損害については責任を負いません。

★安全上の注意事項

1. ユーザーマニュアルをお読みください: 車両を操作する前にユーザーマニュアルをよく読んでください。
2. LiPo バッテリーの充電: リチウムポリマー (LiPo) バッテリーは、LiPo バッテリー専用設計された充電器でのみ充電してください。充電中は決してLiPo バッテリーから目を離さず、過充電を避けてください。
3. 火災に対する安全性: LiPo バッテリーは常に耐火容器 (LiPo Safe バッテリー充電バッグ) 内で、可燃物から離れた場所で充電してください。損傷や発火の原因となる可能性があるため、LiPo バッテリーの温度が60°C (140°F) を超えないようにしてください。
4. 接触を避ける: 損傷や怪我を避けるため、運転中は車両の回転部品や可動部品に触れないでください。
5. 熱に関する注意: モーター、電子スピードコントローラー、バッテリーは運転後非常に高温になる場合があります。取り扱いには注意してください。
6. 使用環境: 混雑した場所や小さなお子様の近くでの走行は避けてください。水の上や雨天時には操作しないでください。濡れた場合は、各コンポーネントをすぐに乾燥させてください。
7. バッテリーの廃棄: 不要なバッテリーは認可されたバッテリーリサイクル業者で廃棄してください。

★操作手順

1. 安全確認: 操作前に、周囲が適切で安全であることを確認してください。
2. 送信機のセットアップ: 最初に送信機のスイッチを入れ、次に電子速度コントローラーのスイッチを入れます。走行前に送信機の設定を確認してください。
3. スロットルテスト: スロットルをゆっくりと操作して、車両が真っすぐに動くかどうかを確認します。必要に応じてステアリングサーボトリムを調整します。
4. シャットダウン手順: 使用しないときは、まず電子速度コントローラーのスイッチを切り、次に送信機のスイッチを切ります。バッテリーを車両から外して取り外します。
5. メンテナンス: 使用後は毎回車両を清掃し、ディファレンシャル ベベルギヤに定期的にグリスを塗布してください。
6. バッテリーの保管: LiPo バッテリーは、直射日光を避け、乾燥した涼しい場所に、耐火性の容器に入れて個別に保管してください。完全に放電したバッテリーを長期間保管しないでください。

★窒息の危険性

- 小さな部品に関する警告: 小さな部品が含まれています。
- 3歳未満のお子様や、食べられないものを口に入れる傾向がある方には適していません。

★免責事項

- 製品のバリエーション: 継続的な更新や改良により、写真、イラスト、アートワークは実際の製品と若干異なる場合があります。
- 仕様: 車両の仕様は予告なく変更される場合があります。

★ WARNING:

- Not a Toy: This product is not intended for use as a toy. Keep out of reach of children aged 3 years or younger.
- Age Recommendation: It is not recommended for children under the age of 14. Minors under the age of 18 should be accompanied by an adult when operating the vehicle.
- Precision Machine: This product is a precision machine that requires proper assembly and setup to avoid accidents. Failure to exercise caution when operating this product may result in serious injuries or property damage.
- Owner's Responsibility: It is the owner's responsibility to operate this product in a safe manner. LC Racing and its distributors or resellers are not liable for any injuries or property damages that may occur during the use of this product.

★ SAFETY PRECAUTIONS:

1. Read User Manual: Familiarize yourself with the user manual before operating the vehicle.
2. LiPo Battery Charging: Only charge lithium polymer (LiPo) batteries with chargers designed specifically for LiPo batteries. Never leave LiPo batteries unattended during charging and avoid overcharging.
3. Fire Safety: Always charge LiPo batteries inside a fireproof container (LiPo Safe Battery charging bag) and away from flammable items. Do not allow LiPo batteries to exceed 140°F (60°C) as this may cause damage or ignition.
4. Avoid Contact: Do not touch any of the vehicle's rotating or moving parts while it's operating to avoid damage or injuries.
5. Heat Caution: Motor, electronic speed controller, and battery may become extremely hot after operation. Handle with caution.
6. Operational Environment: Avoid running the vehicle in crowded areas or near small children. Do not operate over water or in rainy conditions. If wet, dry each component immediately.
7. Battery Disposal: Dispose of unwanted batteries at a licensed battery recycler.

★ OPERATION PROCEDURES:

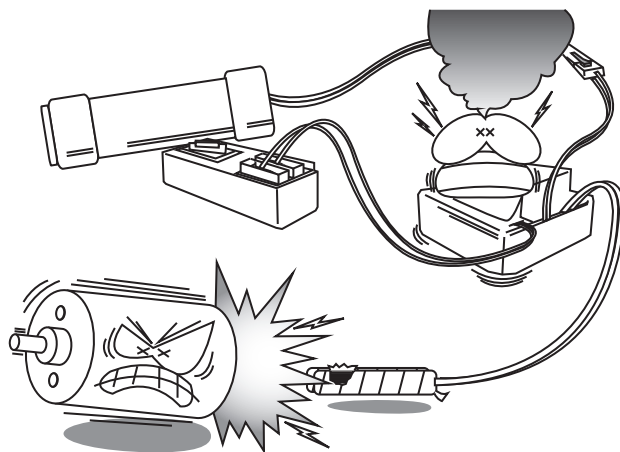
1. Safety Check: Before operation, ensure the surrounding area is suitable and safe.
2. Transmitter Setup: Switch on the transmitter first, followed by the electronic speed controller. Check transmitter settings before running.
3. Throttle Test: Slowly apply throttle to check if the vehicle moves straight. Adjust steering servo trim if necessary.
4. Shutdown Procedure: When not in use, switch off the electronic speed controller first, followed by the transmitter. Disconnect and remove the battery from the vehicle.
5. Maintenance: Clean the vehicle after each use and apply grease to the Differential Bevel Gears periodically.
6. Battery Storage: Store LiPo batteries separately in a cool, dry place away from direct sunlight and inside a fireproof container. Do not store fully discharged batteries for prolonged periods.

★ CHOKING HAZARD:

- Small Parts Warning: Contains small parts. Not suitable for children under 3 years or individuals who have a tendency to put inedible objects in their mouths.

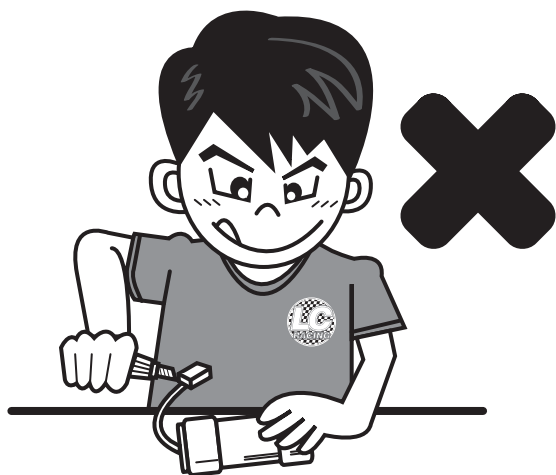
★ DISCLAIMER:

- Product Variation: Pictures, illustrations, or artwork may vary slightly from the actual product due to constant updates and improvements.
- Specifications: Vehicle specifications are subject to change without prior notice.
- Chemical Warning: This product contains chemicals known in the State of California to cause cancer, birth defects, or other reproductive harm.



TAKE MAXIMUM CARE IN WIRING,
CONNECTING AND
INSULATING CABLES.

ケーブルの配線、絶縁作業には
十分注意してください。



DO NOT DISASSEMBLY BATTERY
OR CUT BATTERY CABLES.

バッテリーの分解、バッテリーケーブルの切断はしないで下さい。

If the running battery short - circuits, approx.

300W of electricity can be discharged,
leading to fire or burns. Never disassembly
battery or cut battery cables.

バッテリーをショートさせてしまうと約300Wの電流が流れます。
火災や火傷の原因となりますので絶対にバッテリーの分解とケー
ブルの切断は行わないで下さい。



BE CAREFUL OF INTERFERENCE FROM ANOTHER RADIO.

USE A TRANSMITTER DESIGNED FOR GROUND USE WITH R/C CARS.

無線機の電波干渉に注意して下さい

送信機は地上用でRCカー向けに設計されたものをご利用ください。

Make sure that no one else is using the same frequency as yours in
your operating

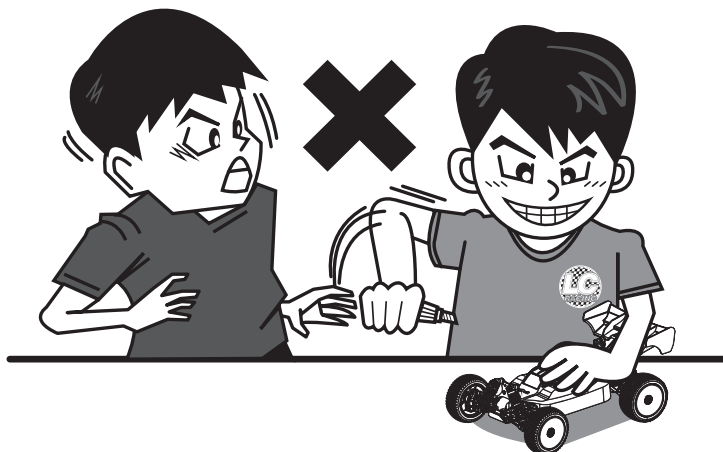
area. Using the same frequency at the same time, whether it is driving,
flying or
sailing, can cause loss of control of the R/C model, resulting in a
serious accident.

同じ周波数を使用している人がいないことを確認して下さい。同じ周波
数を同時に使用するとRCカーやRC飛行機、RCボートが暴走し、重大な
事故に繋がる可能性があります。



Read carefully and fully understand the
instructions before commencing assembly.

本書をよく読み、理解した上で組立てて下さい。



When assembling the kit, tools including knives are used.

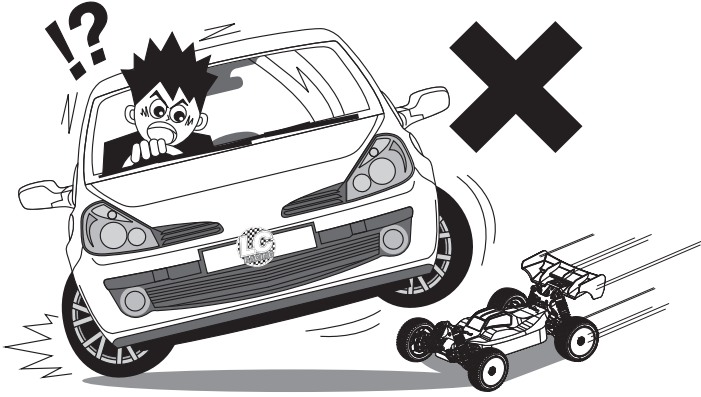
Extra care should be taken to avoid personal injury.

キットの組み立てには刃物などの工具を使用しますので、
けがをしないように十分注意してください。

LC RACING
RADIO CONTROLLED BUGGIES



OPERATE R/C MODELS IN APPROPRIATE AREAS ONLY
RCカーの操作に適した場所で使用してください。
Benutzen Sie das R/C Modell nur in angemessenem Terrain.

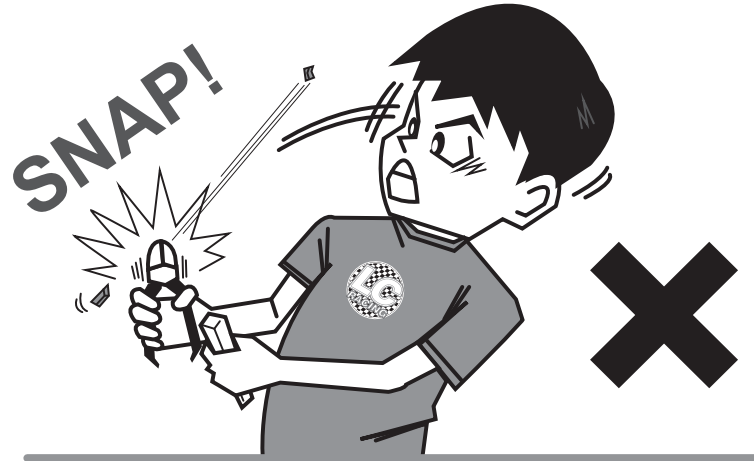


1. Never run R/C models on the road
 2. Never run R/C models in a crowded area or near small children
 3. Do not run R/C models in a narrow space or indoors.
- * Running R/C models in improper areas may result in an accident causing serious injury or property damage.

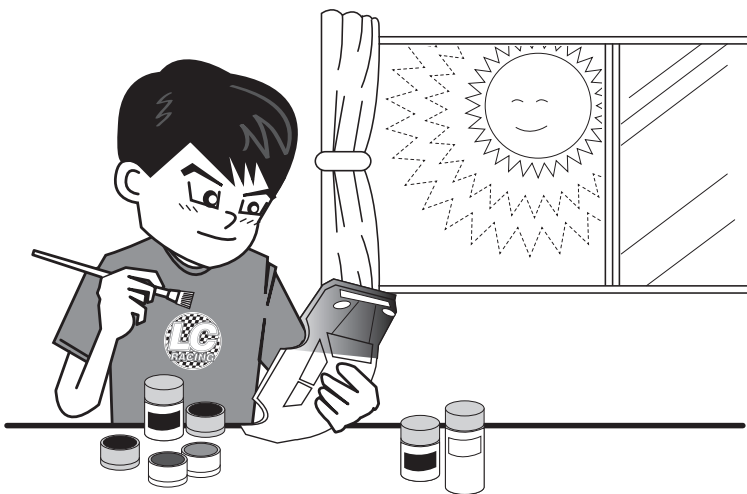
1. 道路でのRCカーの操作は禁止されています。
 2. 人ごみや小さい子供の近くで走らせないで下さい。
 3. 狭い場所や室内で走らせないで下さい。
- ※RCカーに適していない場所での走行は重大な人身事故や物損事故に繋がります。



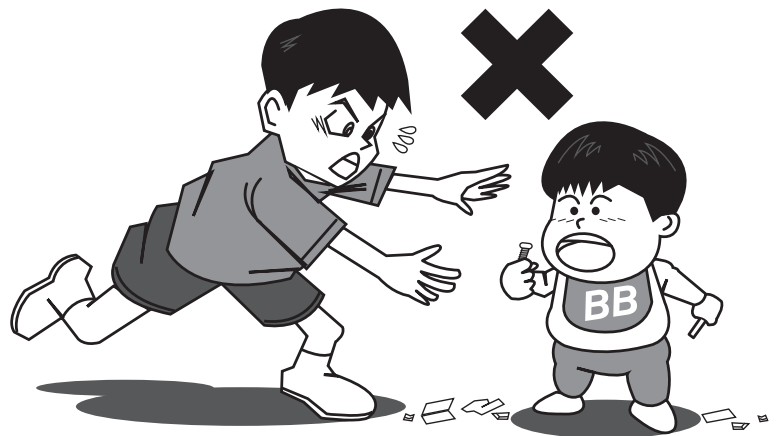
A supervising adult should also read the instructions if a child assemble the model.
子供がモデルを組み立てる際は保護者も説明書を読んで指導して下さい。



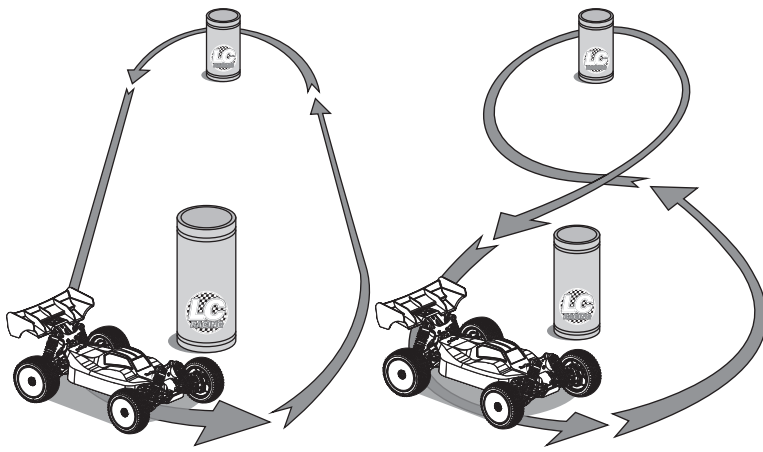
When assembling the kit, tools including side cutters are used. Extra care should be taken to avoid personal injury.
キットを組み立てる際にニッパー等の工具を使用しますのでケガをしない様に十分注意して下さい。



Read and follow the instructions supplied with paints and/or cement, if used (not included in kit).
塗料や接着剤を使用の際はそれらの説明書を読み、それに従ってください。(当製品には含まれておりません)



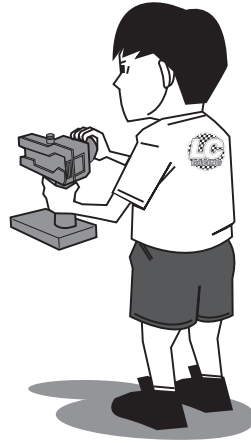
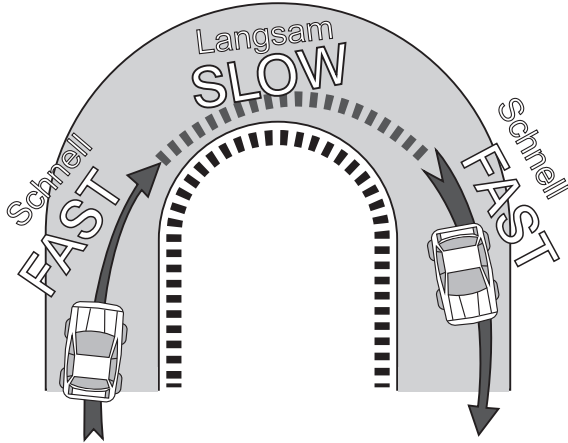
Keep out of reach of small children. Children must not be allowed to put any parts in their mouths or pull vinyl bags over their heads.
小さな子供の手の届かないところに置いて下さい。
小さな子供が部品を口に入れたり、ビニール袋を頭から被ったりしないようにして下さい。



PRACTICING
操作の練習

Practice to achieve a large regular ovals. Use empty cans etc. as pylons for figure "8" drill.

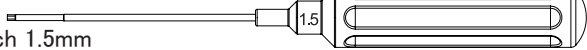
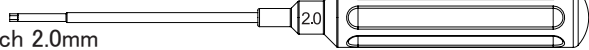
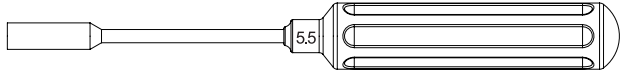
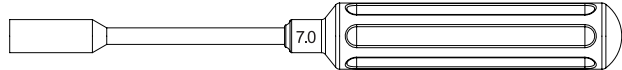
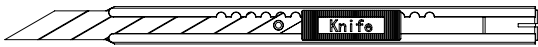
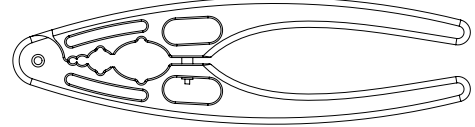
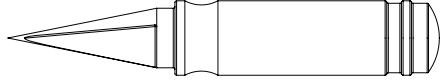
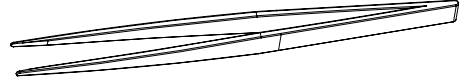
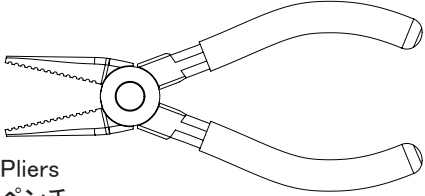
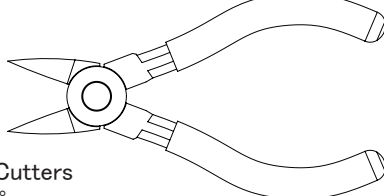
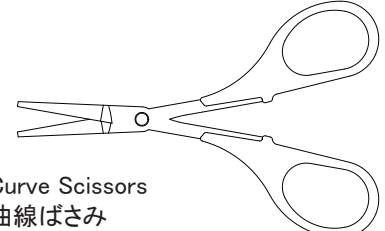
空き缶等を使って
オーバル走行や8の字走行の練習をして下さい。



Decelerate when entering into a curve and pick up the speed after vertex of the curve.

カーブに入る時に減速し、カーブを出る時に速度を上げる練習をして下さい。

TOOLS REQUIRED

 Allen Wrench 1.5mm 六角レンチ1.5mm	 Allen Wrench 2.0mm 六角レンチ2.0mm	
 Socket Driver 5.5mm ソケットドライバー5.5mm	 Socket Driver 7.0mm ソケットドライバー7.0mm	
 Cutter カッター	 Multi Clamp マルチクランプ	
 Reamer リーマー	 Tweezer ピンセット	
 Pliers ペンチ	 Side Cutters ニッパー	 Curve Scissors 曲線ばさみ



Apply Silicone Oil (NOT INCLUDED)
シリコンオイルを塗布して下さい
(本製品に付属していません)



Apply Grease (NOT INCLUDED)
グリースを塗布して下さい
(本製品に付属していません)



Apply Threadlock (NOT INCLUDED)
ネジ緩み止め剤を塗布して下さい
(本製品に付属していません)

2x Assemble as many times as specified
指定されたセット数を組み立てて下さい



警告: 充電中および保管中は、Lipo バッテリーを耐火性バッグまたは容器に入れてください。

WARNING: Please place Lipo Batteries in a Lipo Safe FIREPROOF BAG/Container DURING CHARGING and STORAGE.



注意: この製品は 14 歳未満のお子様には適していません。

CAUTION: This product is not suitable for children under 14years.

★Option parts are not included the BOX
★オプションパーツはキットに含まれておりません。

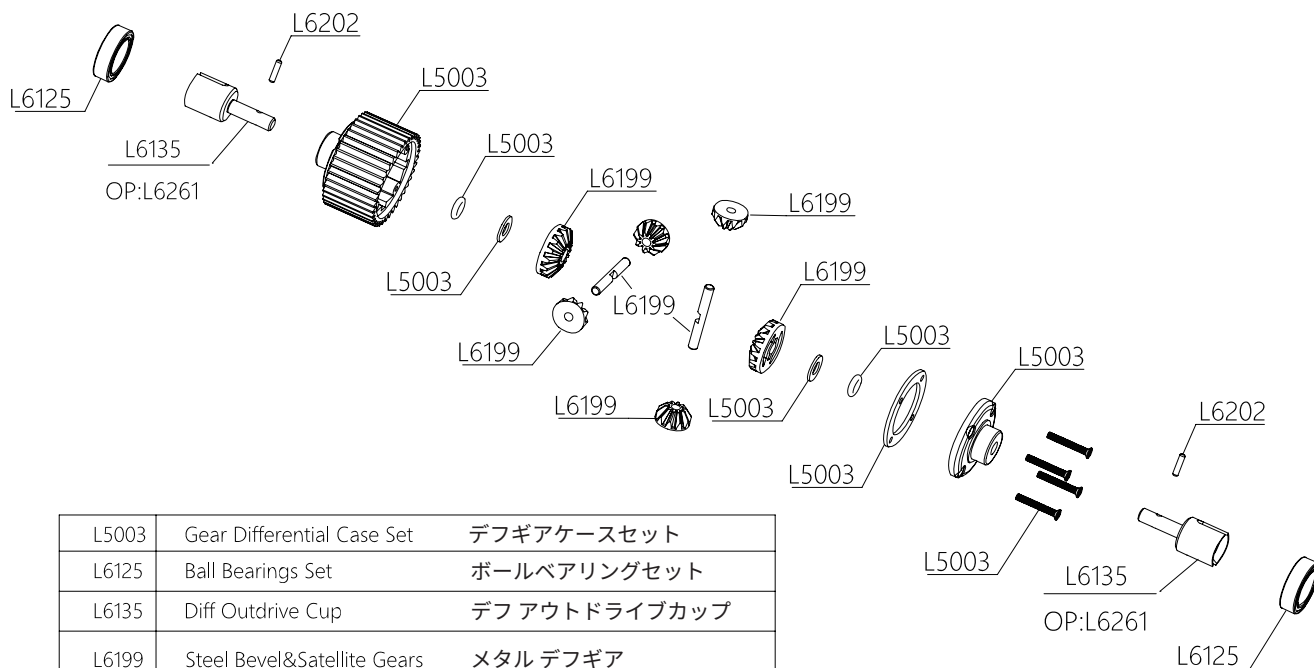
RoHS FC CE



MADE IN CHINA

BAG A : DIFFERENTIAL ASSEMBLY

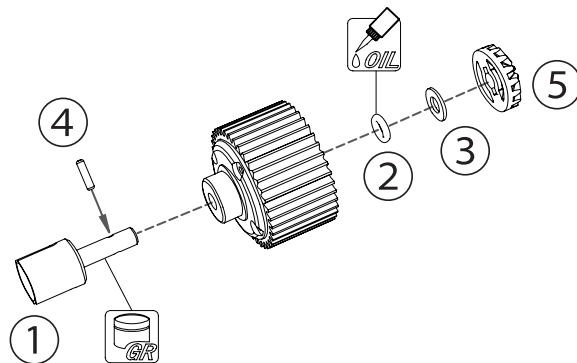
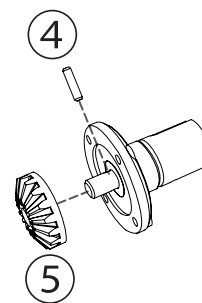
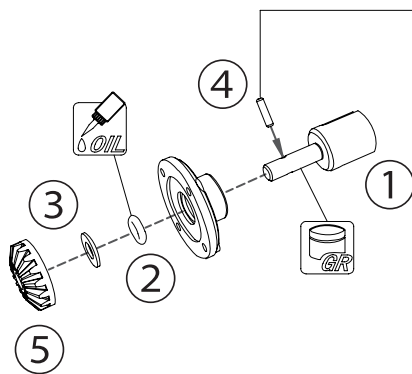
デフギアの組立



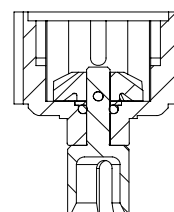
L5003	Gear Differential Case Set	デフギアケースセット
L6125	Ball Bearings Set	ボールベアリングセット
L6135	Diff Outdrive Cup	デフアウトドライブカップ
L6199	Steel Bevel&Satellite Gears	メタル デフギア
L6202	Pin Set, 1.2x4.7mm, 1.5x8mm, 1.5x6mm	ピンセット 各10pcs



STEP ④ ⑤ 詳細図

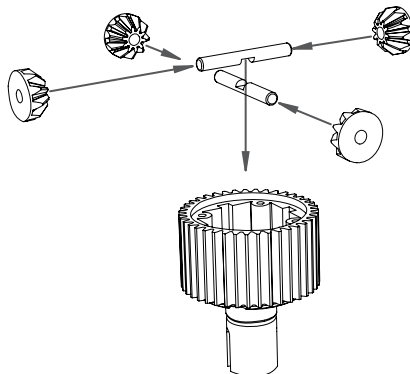


CUTAWAY VIEW 断面図





Bearing x2
8x12x3.5mm



PROPER AMOUNT OF OIL IN THE DIFFS

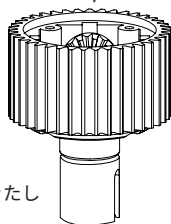
Remember that during operation the diff gets hotter and the heat may allow the oil to expand. If there is too much oil inside it may interfere with the diff operation and damage the internal gears.

デフオイルの適正量

デフが動作するとギアボックス内が高温になりオイルが膨張することがあります。オイルの量が多過ぎるとデフの動作に支障をきたし内部のギアを損傷させる恐れがあります。

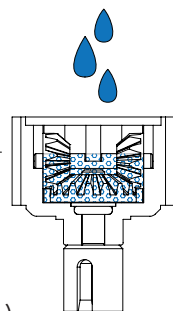


Fill with 3000-4000 cst diff oil
(Not included)
シリコンオイル 3000-4000 cst (未同梱)

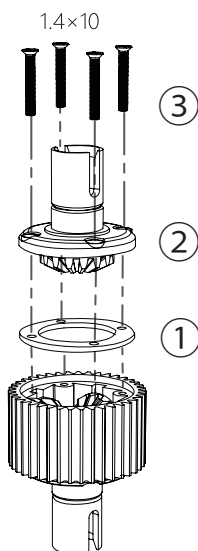


Fill differential up to the top of the diff cross-pins. DO NOT fill the diff to the top of the housing.

オイルはギアシャフトの上まで注入してください。(ハウジングの上まで注入しないこと)

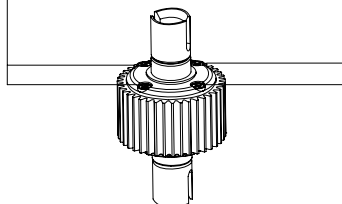


Diff Screws x4
1.4x10mm

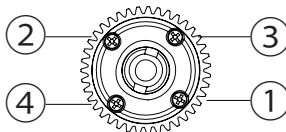


Tighten the screws equally but do NOT over tighten them completely.

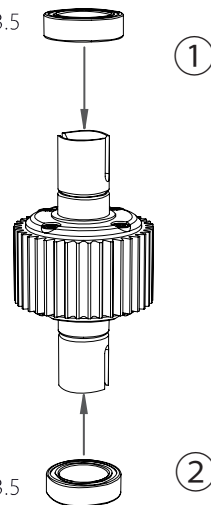
ネジを完全に締めこまない様に均等にネジ締めしていきます。



Finish tightening in this order.
最後に下記の順序で完全に締め付けます。

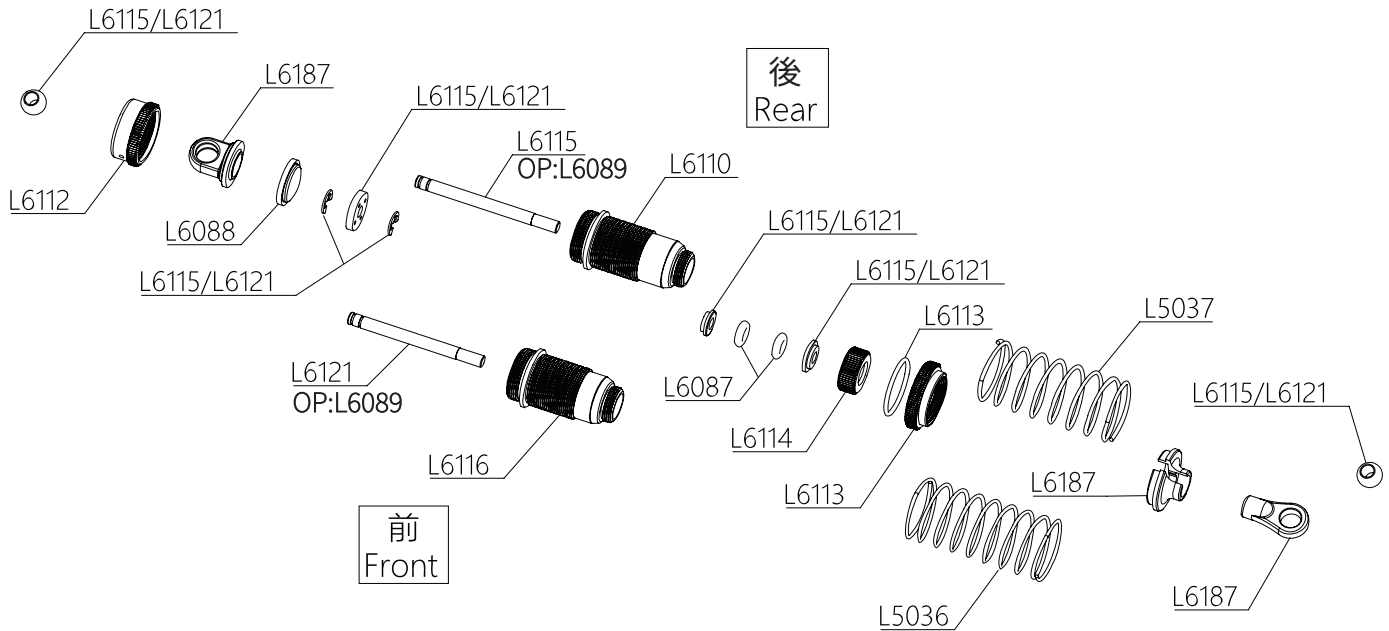


8x12x3.5



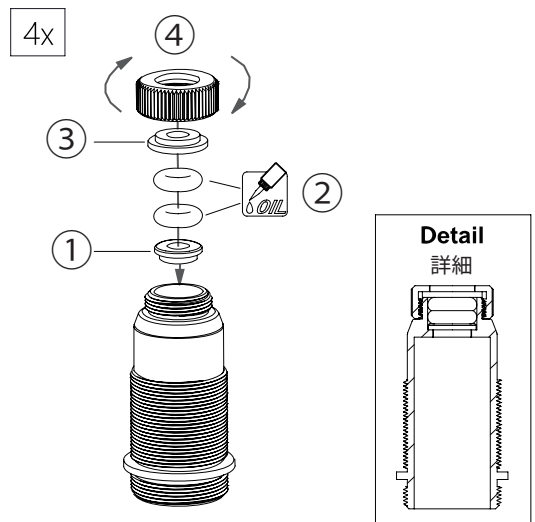
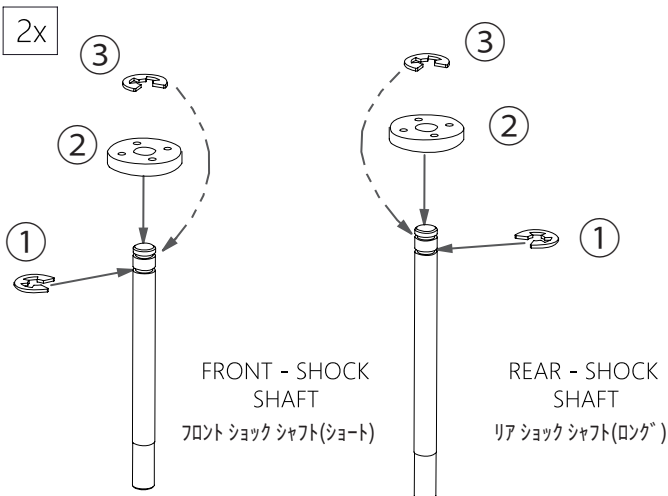
8x12x3.5

Bag B: Front & Rear Shock Assembly フロント&リアショック組立



L5036	Front springs black,L35,7T,0.9D	フロントスプリング L35,7T,0.9D
L5037	Rear springs black,L40,8T,0.9D	リアスプリング L40,8T,0.9D
L6087	Shock O-Ring Red(8)	Oリング
L6088	Shock Diaphragm(4)	ダイヤフラム
L6110	Rear Shock body Alu(2)	リアショックシリンダー
L6112	Shock Upper Cap Alu	ショックアッパーキャップ

L6113	Shock Adjustable Nut Alu	アジャスタブルナット
L6114	Lower Shock Cap Alu	ローショックキャップ
L6115	Rear Shock Accessories(2)	リアショックアクセサリ
L6116	Front Shock body Alu(2)	フロントショックシリンダー
L6121	Front Shock Shaft Set(2)	フロントショックシャフトセット
L6187	Shock Caps, Spring Cups & Rod End Set	ショックキャップ, スプリングカップ, ロッドエンドセット



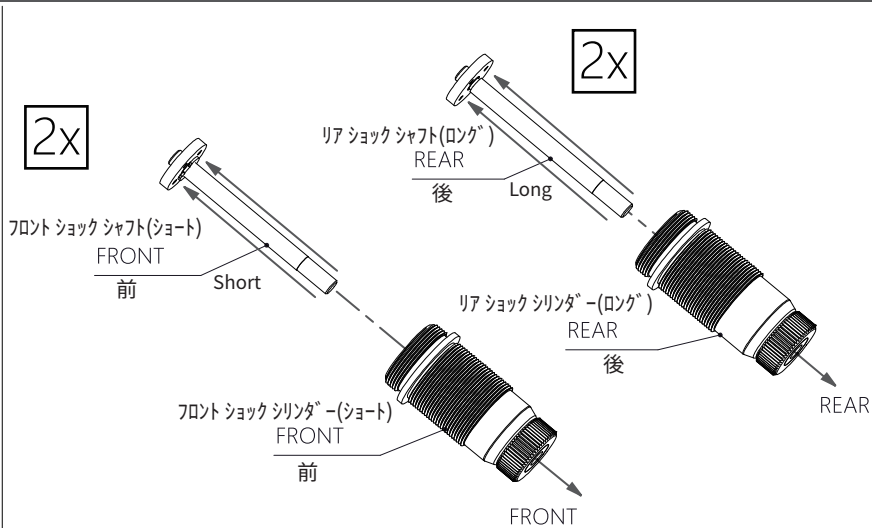
BHG-1

1/14 2WD ELECTRIC RACING BUGGY

LCRACING

RADIO CONTROLLED BUGGIES

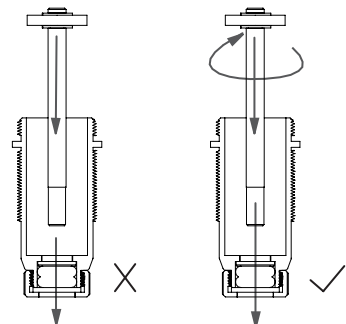
WWW.LCRACING.NET / @SmallCarBigFun @LC Racing.EMB



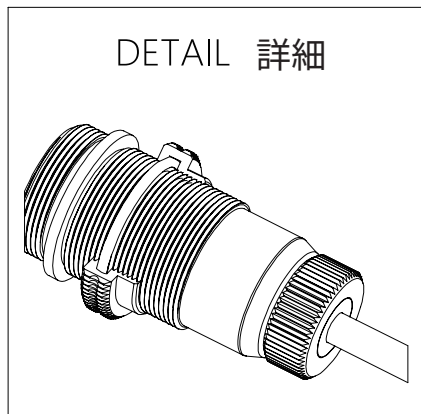
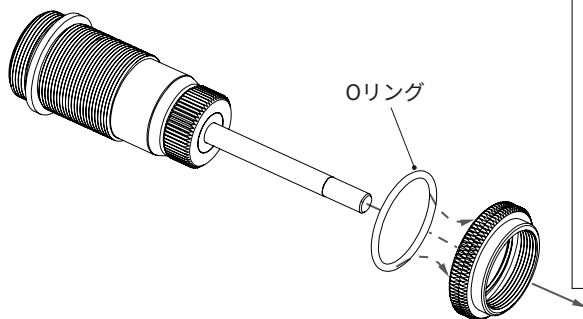
EXTREMELY IMPORTANT
Rotate the shock shaft clockwise through the lower shock body assembly. Do not push the shock shaft straight through the lower shock body assembly! This may damage O-ring. (See below)

【最重要ポイント】
ショックシャフトは時計回りに押し入れてください。真直ぐに挿入するとOリングが破損する可能性があります。

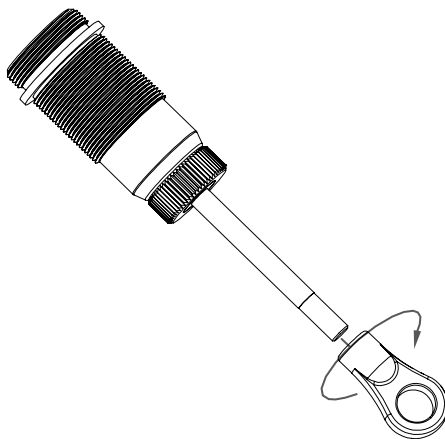
clockwise
時計回りに押し入れる



2x



2x



Default Shock Rebound Setting 0% Rebound リバウンドストローク0%での作り方。

Follow the steps below to set the shock rebound to the default setting of 0% 以下の手順でリバウンド率0%セッティングにします。

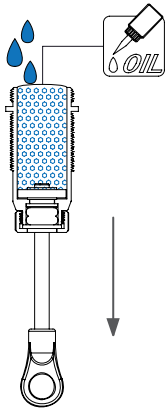
2x

FRONT フロント
Oil 350cst-700cst

2x

REAR リア
Oil 350cst-600cst

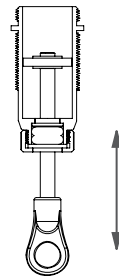
①



Extend the shock shaft all the way. Fill with shock oil.

ショックシャフトを最大まで引き、ショックオイルを注入します。ショックオイルは溢れるギリギリまで注入します。

②

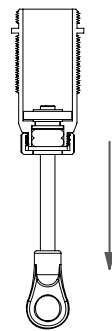


3~5x UP & DOWN

Move the shock shaft up and down a few times to release the air bubbles trapped beneath the piston.

ショックシャフトを上下に3~5回程動かして内部の気泡を抜きます。

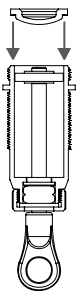
③



Put the filled shock vertically for several minutes with the shock shaft fully extended in order to release the remaining air bubbles.

ショックシャフトを完全に伸ばした状態で数分間垂直に置き、残っている気泡を抜き出します。

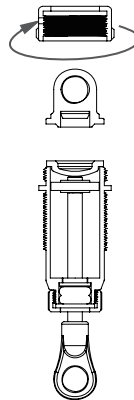
④



With the shock shaft fully retracted, install shock diaphragm onto shock body by slightly pushing it into the shock body allowing excess oil over flow, wipe off excess shock oil with a towel before moving onto the next step.

シャフトをゆっくり上まで押し上げ、オイルシールをショック本体に被せた後、シールを軽く手で押さえ余分なオイルを排出させます。

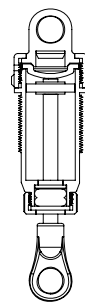
⑤



Place the shock ball joint onto shock diaphragm and tighten upper shock cap onto shock body.

オイルシールの上にアッパーボールジョイントを優しく置き、シリンダーキャップをゆっくりと締めます。

⑥



At this point, the shock absorber will have 0% rebound.

シリンダーキャップをしっかりと締め完成です。
※ショック リバウンド率0% 設定

BHG-1

1/14 2WD ELECTRIC RACING BUGGY

LCRACING

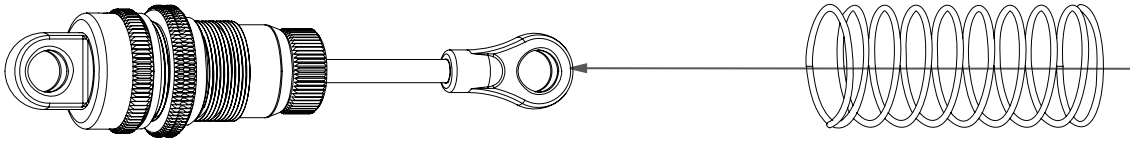
RADIO CONTROLLED BUGGIES

WWW.LCRACING.NET / @SmallCarBigFun @LC Racing.EMB

2x

FRONT SHOCKS (SHORT)
フロント ショック (ショート)

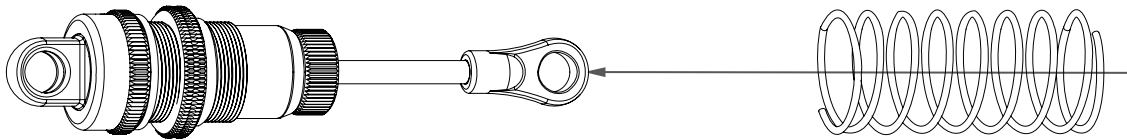
Short Springs
ショート スプリング



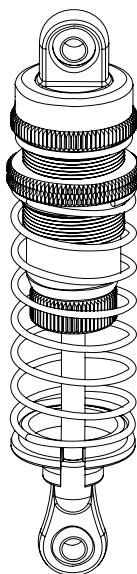
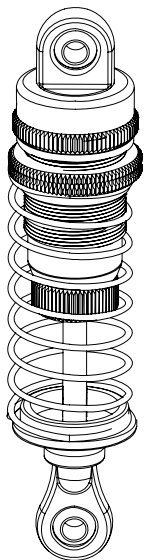
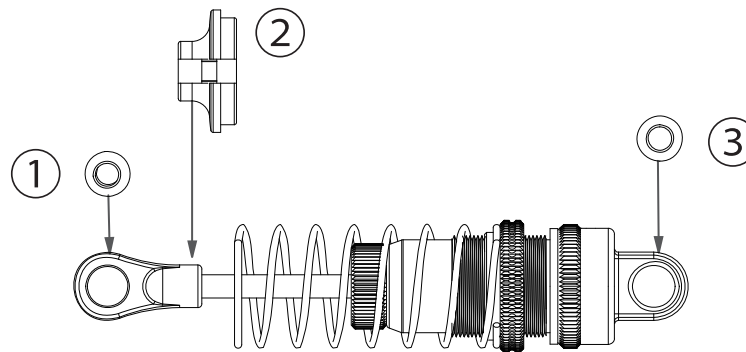
2x

REAR SHOCKS (LONG)
リア ショック (ロング)

Long Springs
ロング スプリング



4x



Left and Right front shocks overall length must be equal
フロントショックは左右共に同サイズとなります。

Left and Right rear shocks overall length must be equal
リアショックは左右共に同サイズとなります。

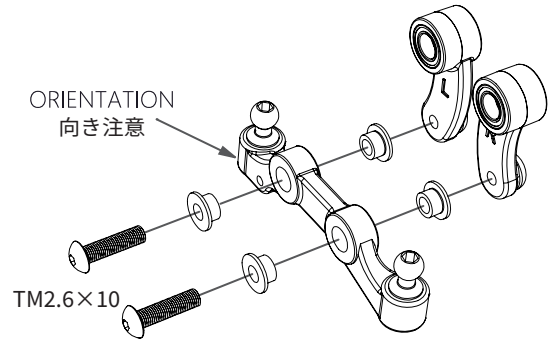
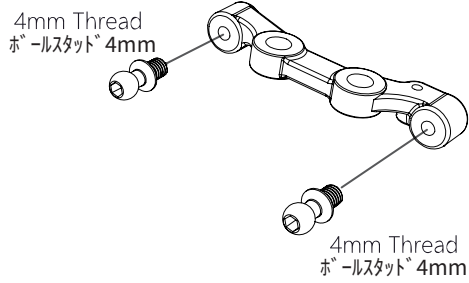
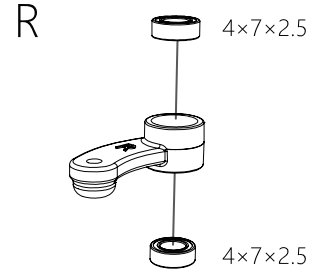
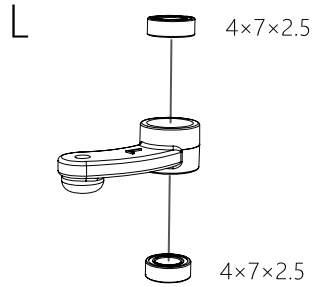
BHG-1

1/14 2WD ELECTRIC RACING BUGGY

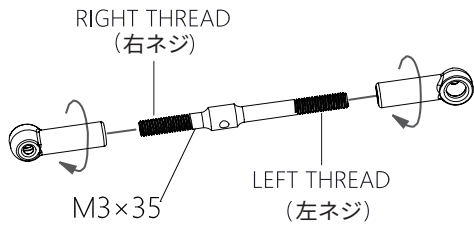
LCRACING

RADIO CONTROLLED BUGGIES

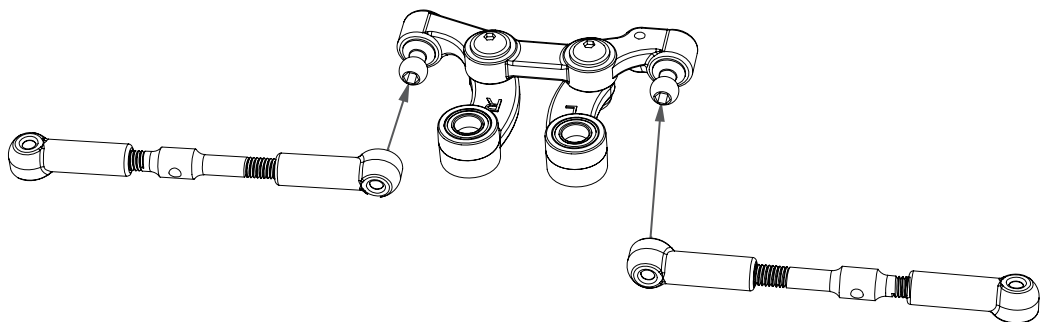
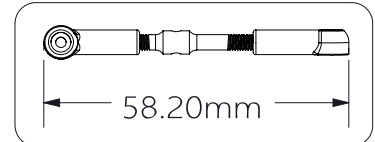
WWW.LCRACING.NET / @SmallCarBigFun @LC Racing.EMB



2x

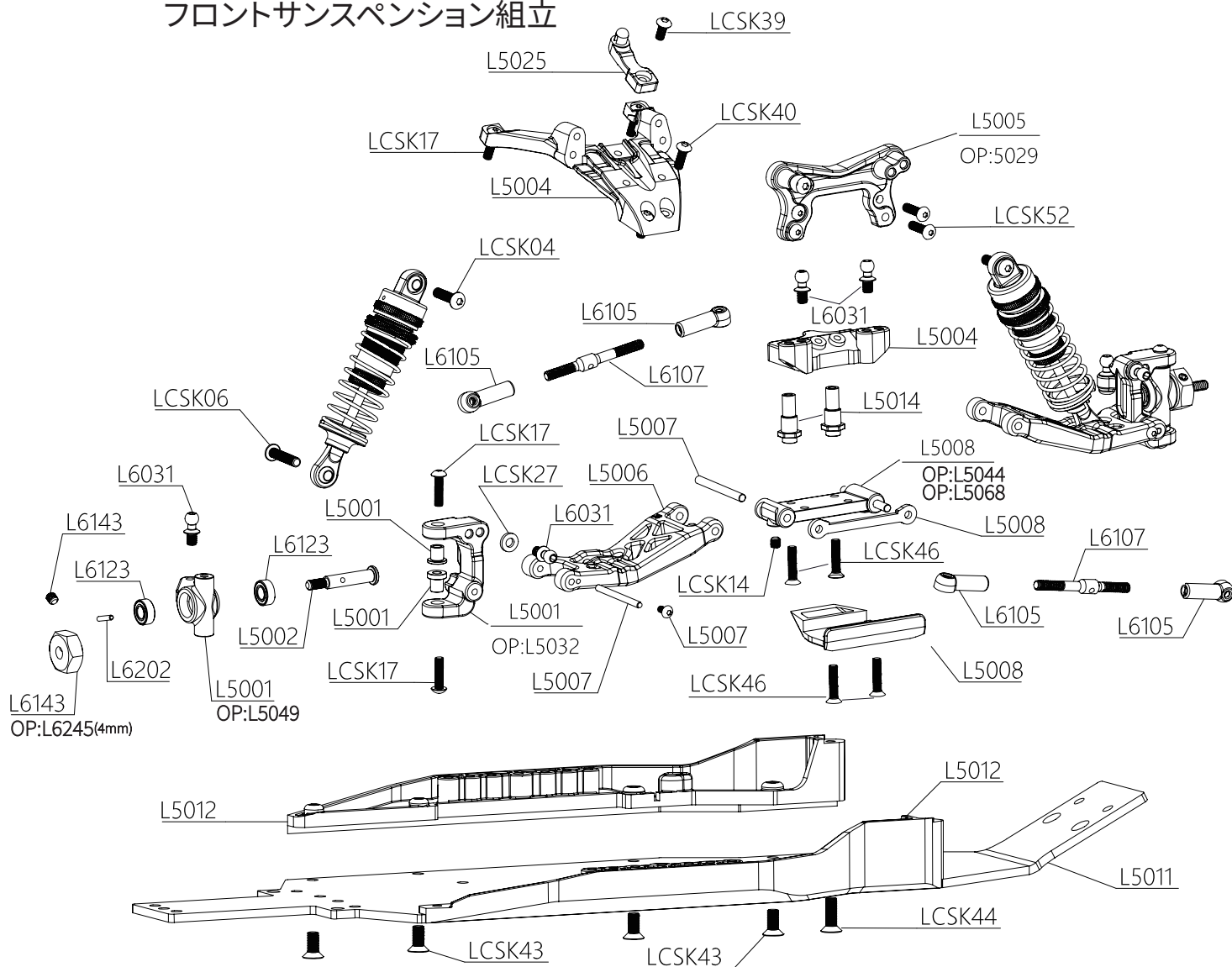


※締め方向が右ネジと逆になります



BAG D: FRONT SUSPENSION ASSEMBLY

フロントサスペンション組立



L5001	Caster & Steering Blocks	C-HUB & ステアリングブロック	L6123	Ball Bearings 4x8x3 11pcs	ベアリング4×8×3 11個
L5002	Front Axles	フロントアクスル キングピン	L6143	Wheel Hub Hex Aluminum 4pcs(5mm)	12mmアルミホイールハブ 5mm幅
L5004	Top Plate & Ball Stud Mount	トッププレート & ボールスタッドマウント	L6202	Pin Set, 1.2x4.7mm, 1.5x8mm, 1.5x6mm 10pcs each	ピンセット 1.2×4.7mm, 1.5×8mm, 1.5×6mm 各10本入
L5005	Front & Rear Shock Tower, composite	フロント & リアショックタワー	LCSK04	Round Head Screw M3×10mm	ラウンドヘッドスクリュー M3×10mm
L5006	Front Suspension Arms	フロントサスペンションアーム	LCSK06	Round Head Screw M3×14mm	ラウンドヘッドスクリュー M3×14mm
L5007	Front Hinge Pin Set	フロントヒンジピンセット	LCSK14	Set screw M3×3mm	止めネジ M3×3mm
L5008	Front Hinge Pin Brace, Bulkhead & Bumper	フロントヒンジピンブレース、バルクヘッド & バンパー	LCSK17	Round Head Screw M2.6×10mm	ラウンドヘッドスクリュー M2.6×10mm
L5011	Chassis 7075-T6 2.0mm BHC-1	ジュラルミンBHC-1用シャーシ	LCSK27	3×6×1mm Aluminum Spacer(10)	アルミスペーサー 3×6×1mm(10)
L5012	Side Rails	サイドレール	LCSK39	Round Head Screw M2.6×6mm	ラウンドヘッドスクリュー M2.6×6mm
L5014	Steering fixed column	ステアリングポスト	LCSK40	Round Head Screw M2.6×8mm	ラウンドヘッドスクリュー M2.6×8mm
L5025	Chassis Braces & Body Posts	シャーシブレース & ボディポスト	LCSK43	Countersunk Screw M2.6×6mm	皿ネジ M2.6×6mm
L6031	Ball Stud Set	ボールスタッドセット	LCSK44	Countersunk Screw M2.6×8mm	皿ネジ M2.6×8mm
L6105	Ball Caps 6pcs	ボールキャップ 4.3mm 6個入	LCSK46	Countersunk Screw M2.6×12mm	皿ネジ M2.6×12mm
L6107	Turnbuckle 40mm 2pcs 40mm	ターンバックル 40mm 2本入	LCSK52	Round Head Screw PB2.6×10mm	ラウンドヘッドスクリュー PB2.6×10mm

BHG-1

1/14 2WD ELECTRIC RACING BUGGY

LCRACING

RADIO CONTROLLED BUGGIES

WWW.LCRACING.NET / @SmallCarBigFun @LCRacing.EMB

Pin X2
1.5x8

Bearing X4
4 x 8 x 3

Spacer X2
3 x 6 x 1

Countersunk
Screw X7
KM 2.6 x 6

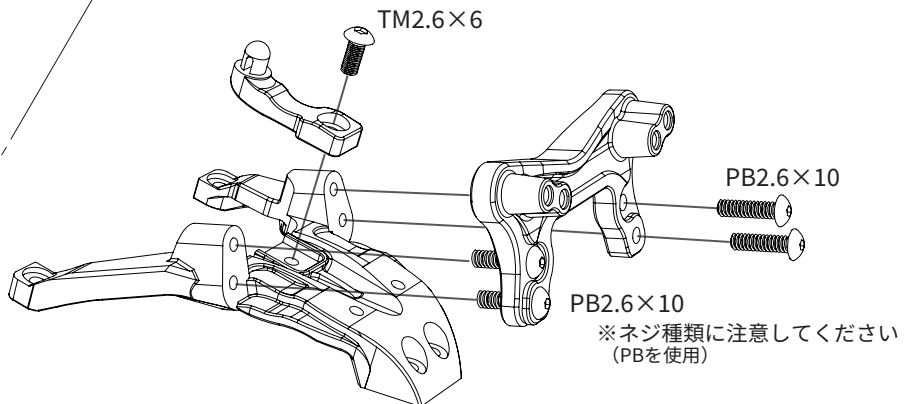
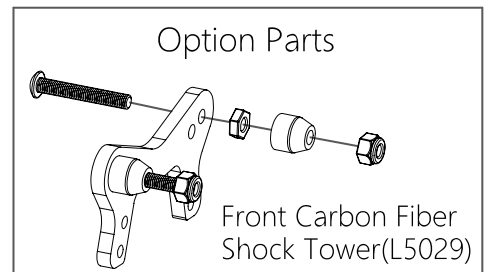
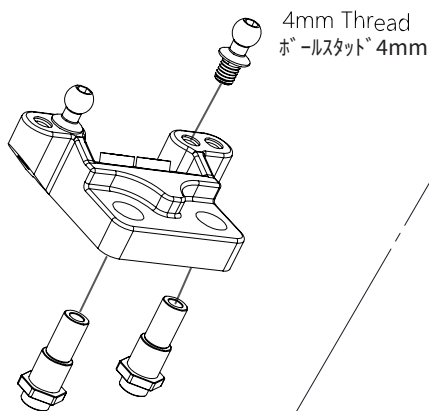
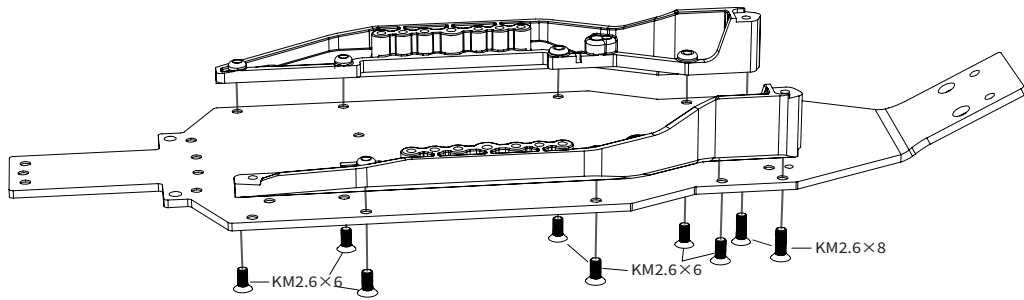
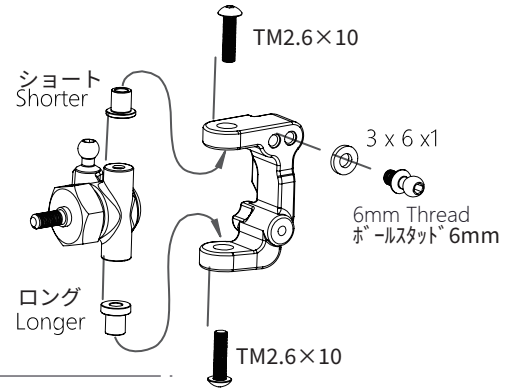
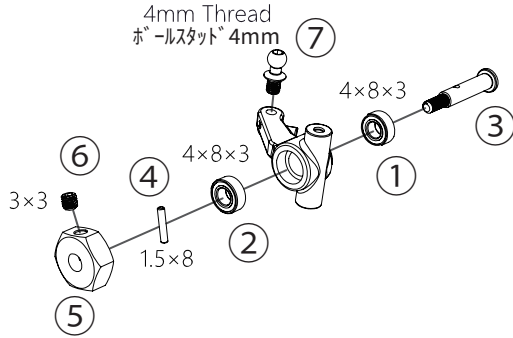
Countersunk
Screw X2
KM 2.6 x 8

Round Head
Screw X1
TM 2.6 x 6

Round Head
Screw X4
TM 2.6 x 10

Round Head
Screw X4
PB 2.6 x 10

Set Screw X2
M 3 x 3



BHG-1

1/14 2WD ELECTRIC RACING BUGGY

LCRACING

RADIO CONTROLLED BUGGIES

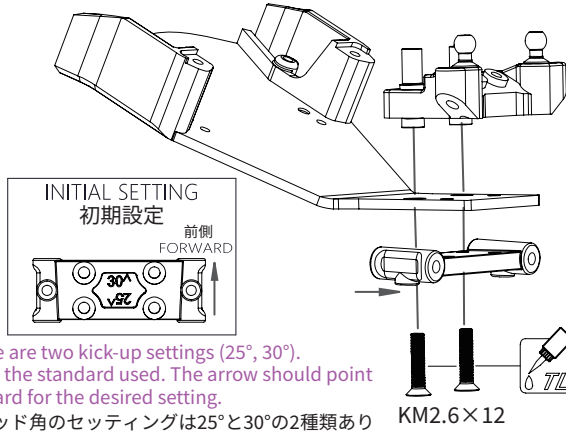
WWW.LCRACING.NET / @SmallCarBigFun @LC Racing.EMB



Countersunk
Screw X4
KM 2.6 x 12

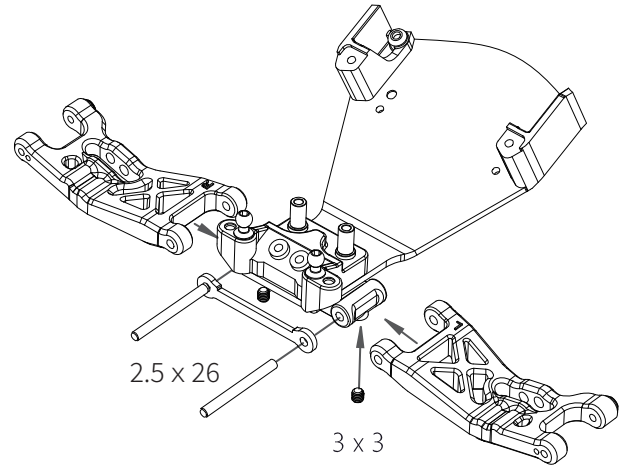


Set Screw X2
M 3 x 3



There are two kick-up settings (25°, 30°).
30° is the standard used. The arrow should point
forward for the desired setting.
スキッド角のセッティングは25°と30°の2種類あり
ます。
30°が標準設定となりますが、お好みに応じて変更
してください。

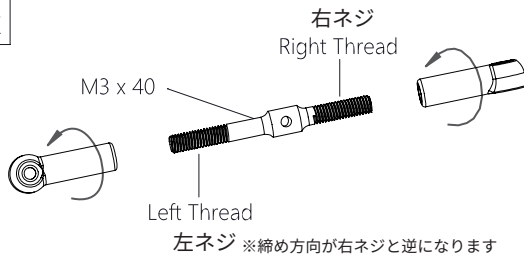
KM2.6×12



2.5 x 26

3 x 3

2x

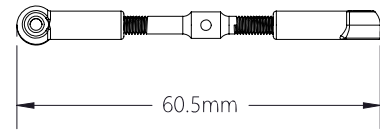


M3 x 40

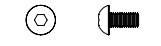
Left Thread

右ネジ
Right Thread

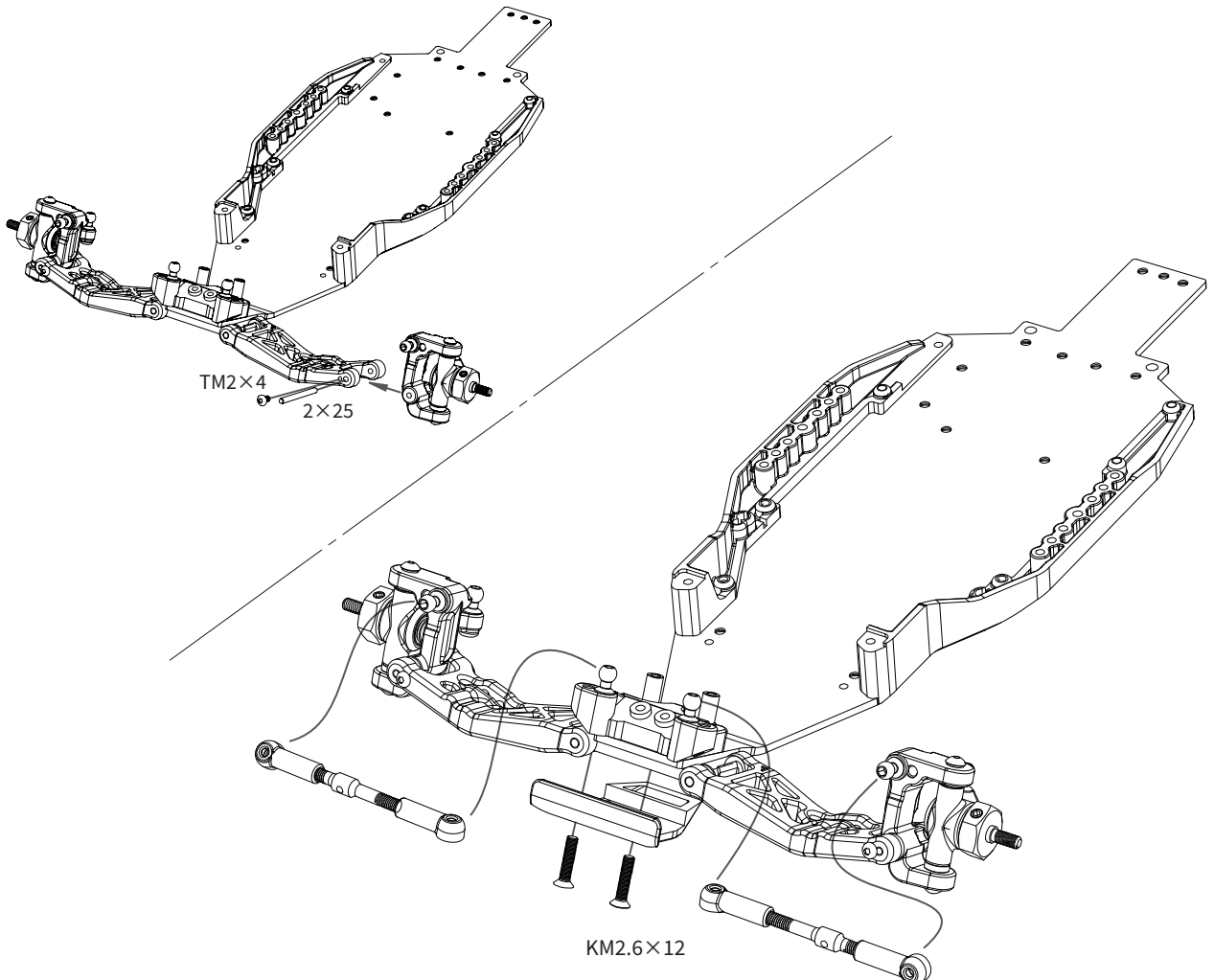
左ネジ ※締め方向が右ネジと逆になります



60.5mm



Round Head
Screw X2
TM 2 x 4



TM2×4

2×25

KM2.6×12

BHC-1

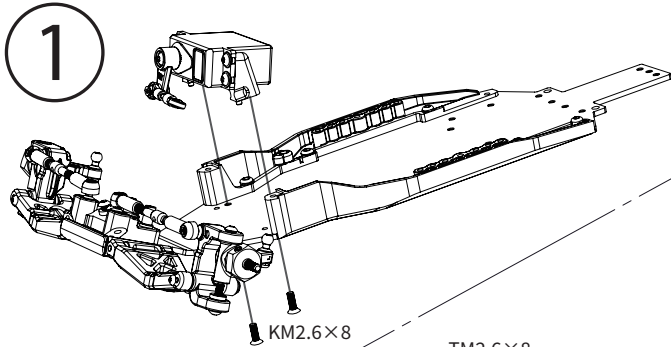
1/14 2WD ELECTRIC RACING BUGGY

LCRACING

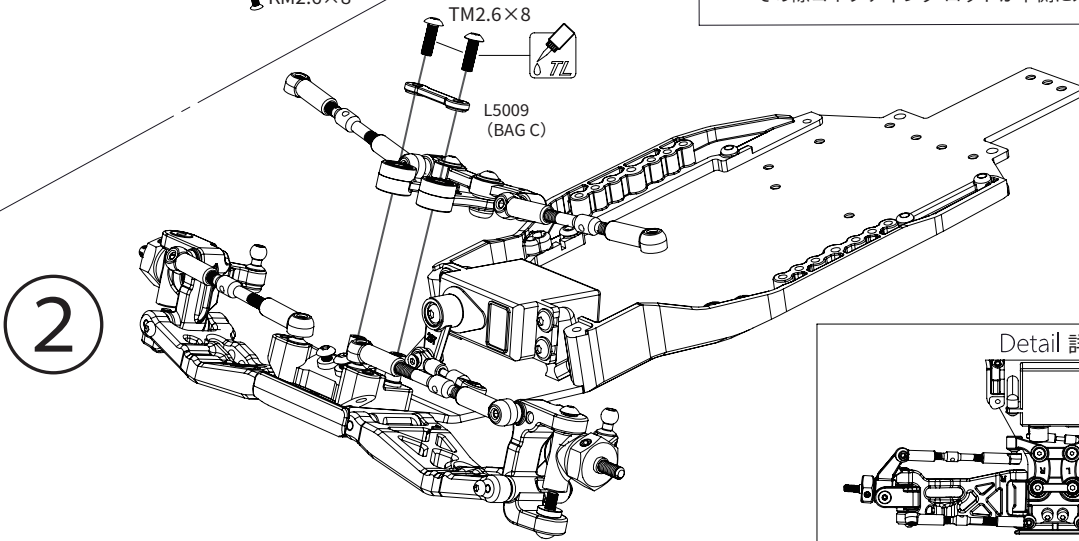
RADIO CONTROLLED BUGGIES

WWW.LCRACING.NET / @SmallCarBigFun @LCRacing.EMB

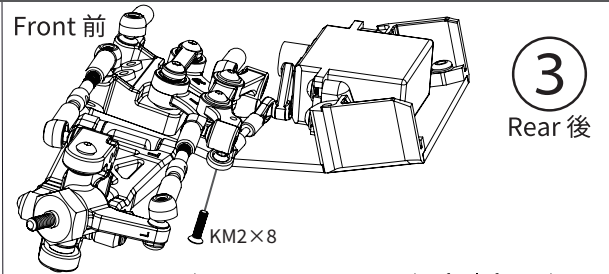
 Countersunk
Screw X2
KM 2.6 x 8



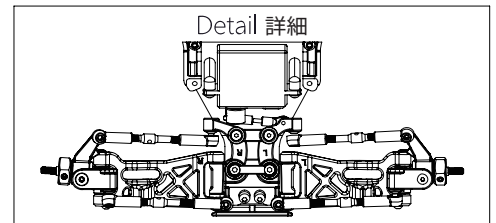
 Round Head
Screw X4
TM 2.6 x 8



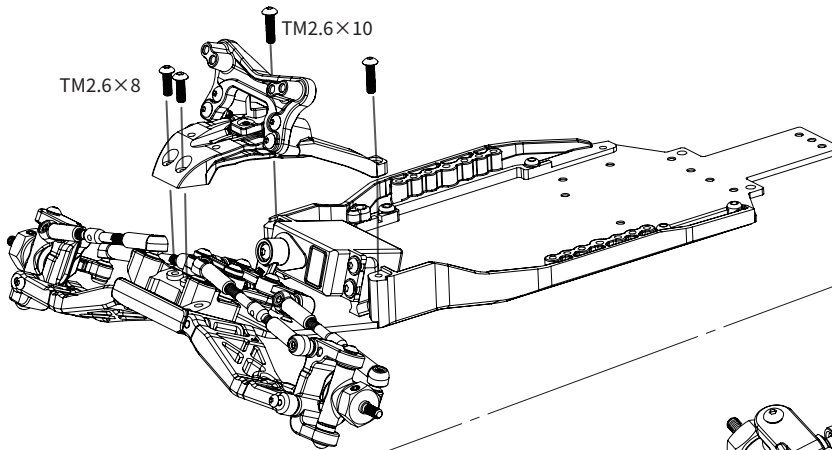
 Countersunk
Screw X1
KM 2 x 8



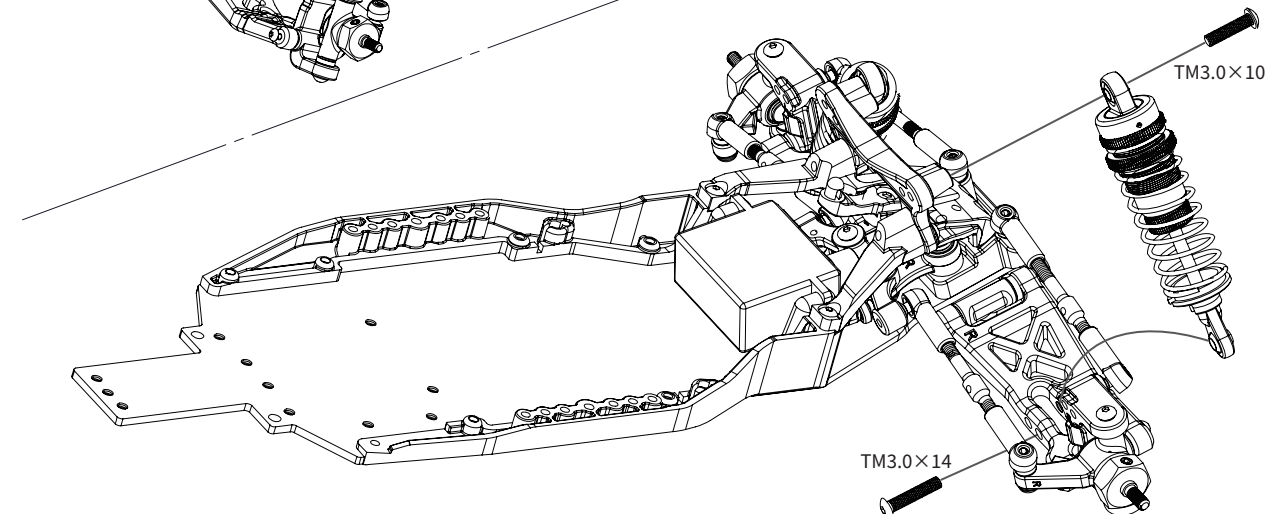
Turn the steering system to the far left, and tighten the screws on the steering connecting rod.
ステアリング サーボアームを左端まで動かし、ステアリング コネクティング ロッドのネジ(KM2x8)を締めます。その際コネクティング ロッドが下側に来るようにしてください。




 Round Head
Screw X2
TM 2.6 x 10



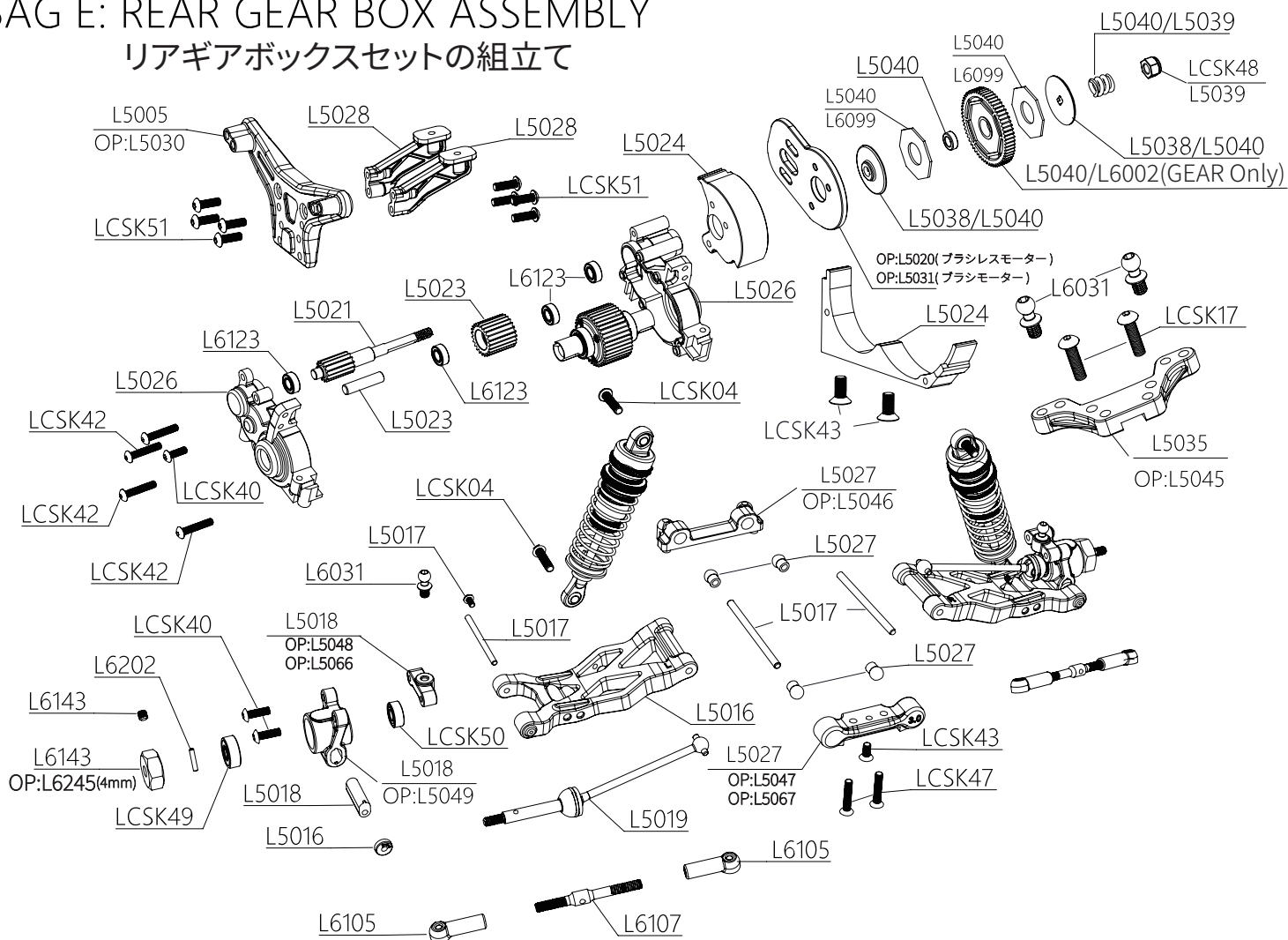
 Round Head
Screw X2
TM 3.0 x 10



 Round Head
Screw X2
TM 3.0 x 14

BAG E: REAR GEAR BOX ASSEMBLY

リアギアボックスセットの組立て



L5005	Front & Rear Shock Tower, Composite	フロント & リアショックタワー
L5016	Rear Suspension Arms	リアサスペンションアーム
L5017	Rear Hinge Pin Set	リアヒンジピンセット
L5018	Rear Hubs Set	リアハブセット
L5019	CVA Drive Shaft 82.4mm 2pcs	CVAドライブシャフト 82.4mm 2pcs
L5020	Motor Plate, 7075-T6	ジュラルミンモータープレート
L5021	Top Shaft	トップシャフト
L5022	Direct Drive Spur Gear 60T	ダイレクトドライブギア 60T
L5023	Idler Gear, 23T	アイドルギア 23T
L5024	Gear Cover	ギアカバー
L5026	BHC Gearbox	ギアボックス
L5027	Arm Mounts & Pivot Balls Set	アームマウント & ピボットボールセット
L5028	Wing Mounts	ウイングマウント
L5035	Rear ballstud Mount	リアボールスタッドマウント
L5038	Slipper Hubs, Inner & Outer	スリッパHUB インナー & アウター
L5039	Slipper spring & Nut	スリッパ スプリング & ナット
L5040	BHC Slipper Set	スリッパ セット
L6031	Ball Stud Set	ボールスタッドセット
L6099	EMB Slipper Pad HDS 2pcs	スリッパ-PAD HDS 2枚

L6105	Ball Caps 6pcs 4.3	ボールキャップ 6pcs
L6107	Turnbuckle 40mm 2pcs	ターンバックル 40mm 2pcs
L6123	Ball Bearings 4x8x3 11pcs	ボールベアリング 4×8×3 11pcs
L6143	Wheel Hub Hex Aluminum 4pcs(5mm)	12mmアルミホイールハブ 5mm幅
L6202	Pin Set, 1.2x4.7mm, 1.5x8mm, 1.5x6mm 10pcs each	ピンセット 1.2×4.7mm, 1.5×8mm, 1.5×6mm 各10pcs
LCSK04	Round Head Screw M3×10mm	ラウンドヘッドスクリュー 3×10mm
LCSK14	Set screw M3×3mm	止めネジ 3×3mm
LCSK17	Round Head Screw M2.6×10mm	ラウンドヘッドスクリュー 2.6×10mm
LCSK27	3×6×1mm Aluminum Spacer(10)	アルミスペーサー 3×6×1mm
LCSK40	Round Head Screw M2.6×8mm	ラウンドヘッドスクリュー 2.6×8mm
LCSK42	Round Head Screw M2.6×14mm	ラウンドヘッドスクリュー 2.6×14mm
LCSK43	Countersunk Screw M2.6×6mm	皿ネジ 2.6×6mm
LCSK47	Countersunk Screw M2.6×14mm	皿ネジ 2.6×14mm
LCSK48	Lock Nut M4(7.0mm nut driver/20pcs)	M4 フランジロックナット
LCSK49	4×11×4mm Ball Bearing(10)	ベアリング 4×11×4mm
LCSK50	4×9×3 5mm Ball Bearing(10)	ベアリング 4×9×3.5mm
LCSK51	Round Head Screw PB2.6×8mm	ラウンドヘッドスクリュー PB2.6×8mm

BHG-1

1/14 2WD ELECTRIC RACING BUGGY

LCRACING

RADIO CONTROLLED BUGGIES

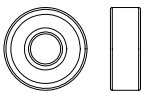
WWW.LCRACING.NET / @SmallCarBigFun @LCRacing.EMB



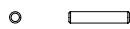
Round Head
Screw X5
TM2.6x8



Bearing X2
4x9x3.5



Bearing X2
4x11x4



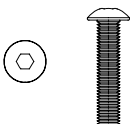
Pin X2
1.5x8



Set Screw X2
M3x3

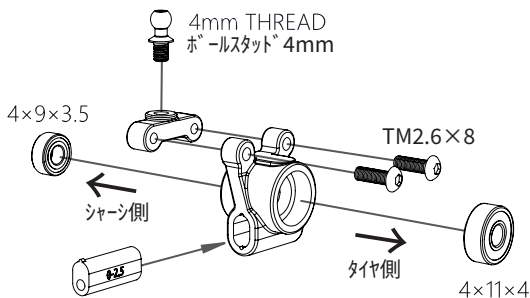


Bearing X4
4x8x3



Round Head
Screw X4
TM2.6x14

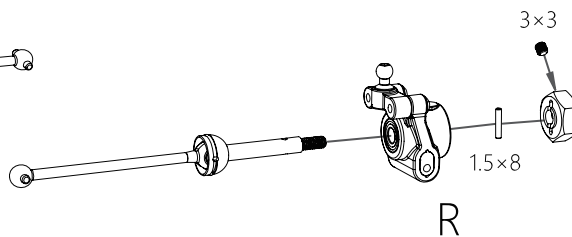
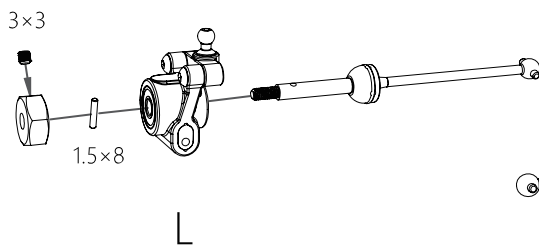
R



Rear Axle Height

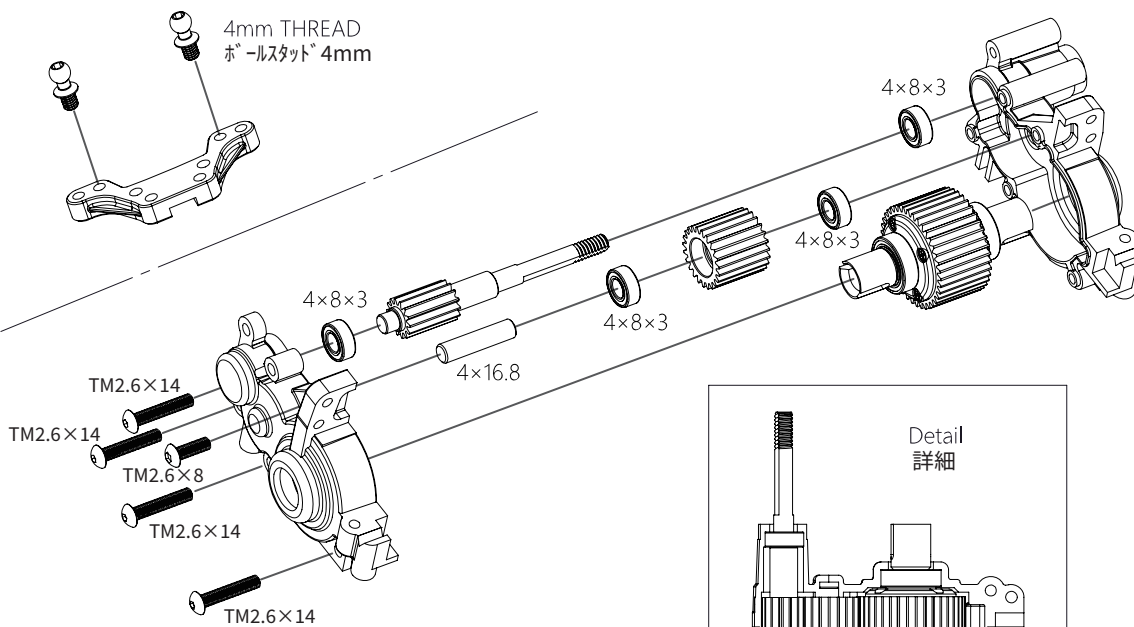
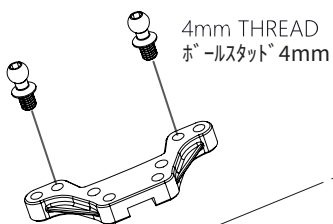
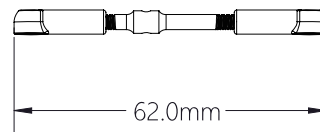
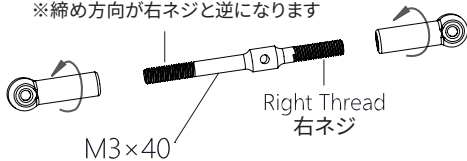
		Standard Setting 標準設定値
		-2.5mm

L側はR側と対称に組立てます。



2x

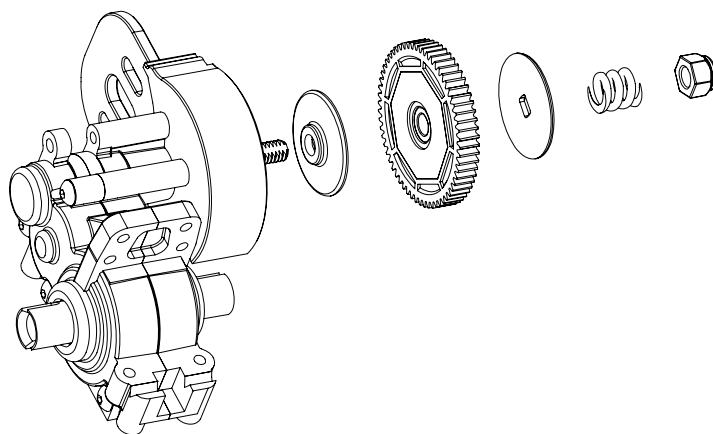
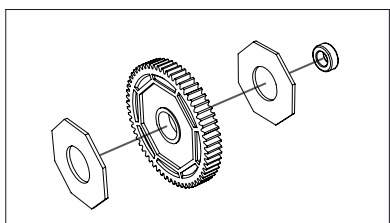
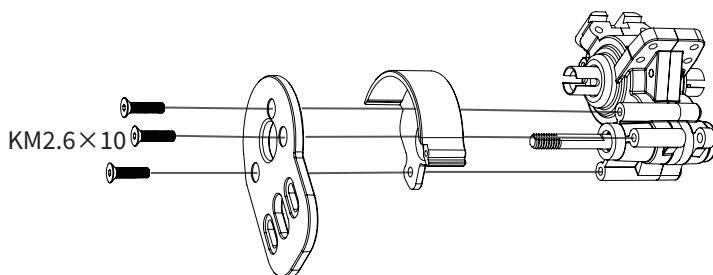
Left Thread 左ネジ
※締め方向が右ネジと逆になります



Detail
詳細

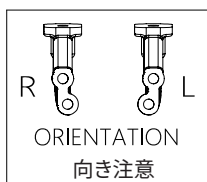


Countersunk
Screw X3
KM2.6×10

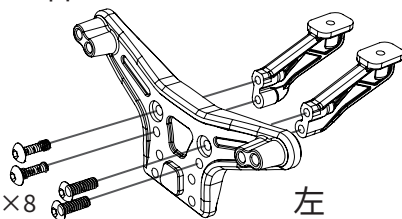


スリッパークラッチの調整について

スリッパークラッチは過度に掛かる負荷を逃がし、駆動系を保護する役割となります。また急激な駆動トルクを抑制し、走行における安定性を高める役割も併せ持ちます。ゼロ発進時にスリッパが僅かに滑る程度にナットの締めこみ具合で微調整を行ってください。※ナットを締めすぎるとギアを破損させ、逆に緩すぎると走行が不安定となります。



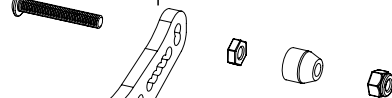
右



PB2.6×8

左

Option Parts



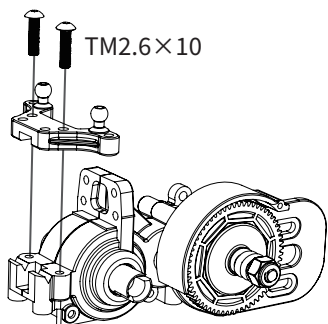
Rear Carbon Fiber Shock
Tower (BHC-1) (L5030)



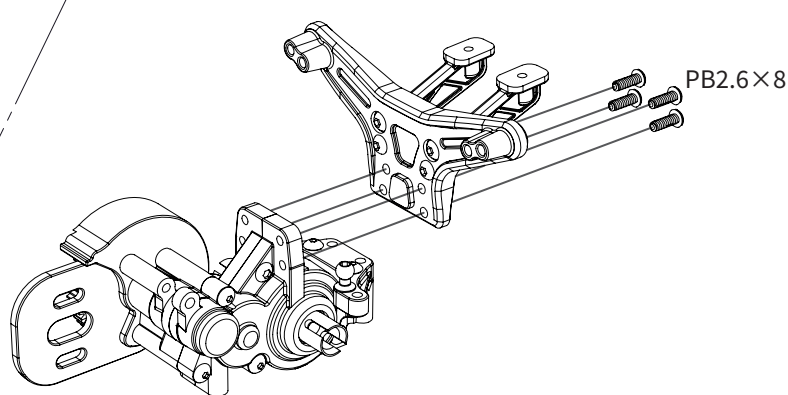
Round Head
Screw X8
PB2.6×8



Round Head
Screw X2
TM2.6×10



TM2.6×10



PB2.6×8

BHG-1

1/14 2WD ELECTRIC RACING BUGGY

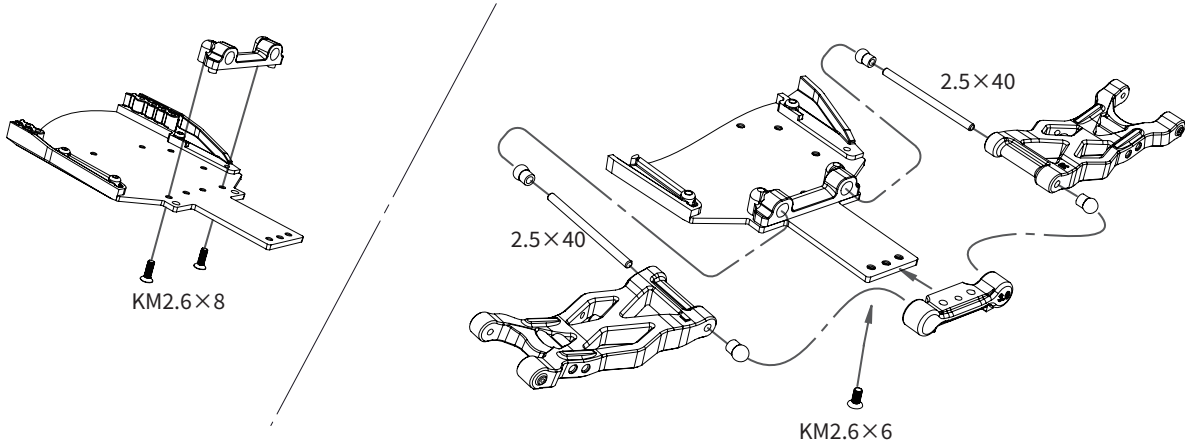
LCRACING

RADIO CONTROLLED BUGGIES

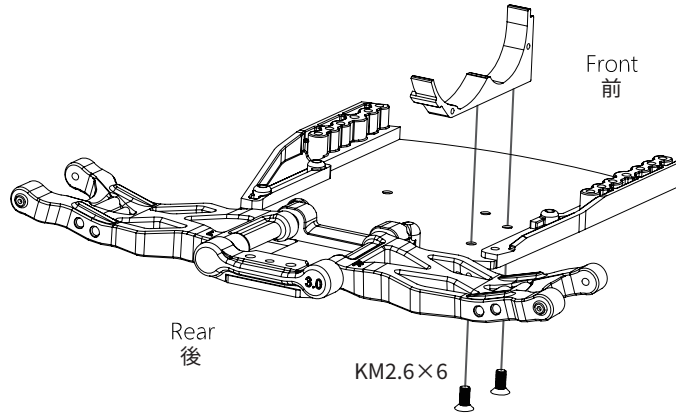
WWW.LCRACING.NET / @SmallCarBigFun @LC Racing.EMB



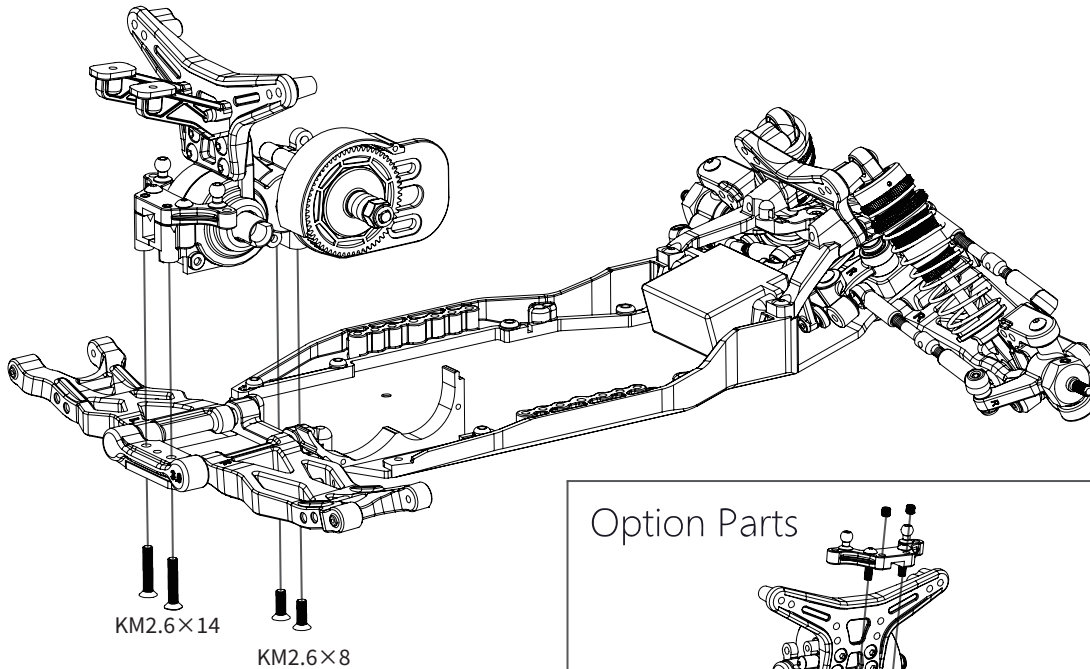
Countersunk
Screw X4
KM2.6×8



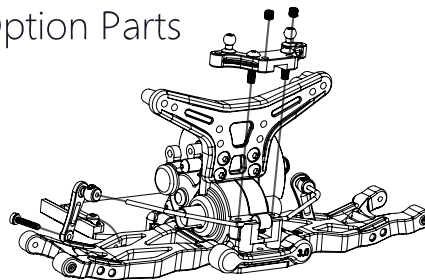
Countersunk
Screw X3
KM2.6×6



Countersunk
Screw X2
KM2.6×14



Option Parts



Anti-Roll Bar Set
スタビライザーセット (L5052)

BHG-1

1/14 2WD ELECTRIC RACING BUGGY

LCRACING

RADIO CONTROLLED BUGGIES

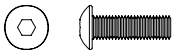
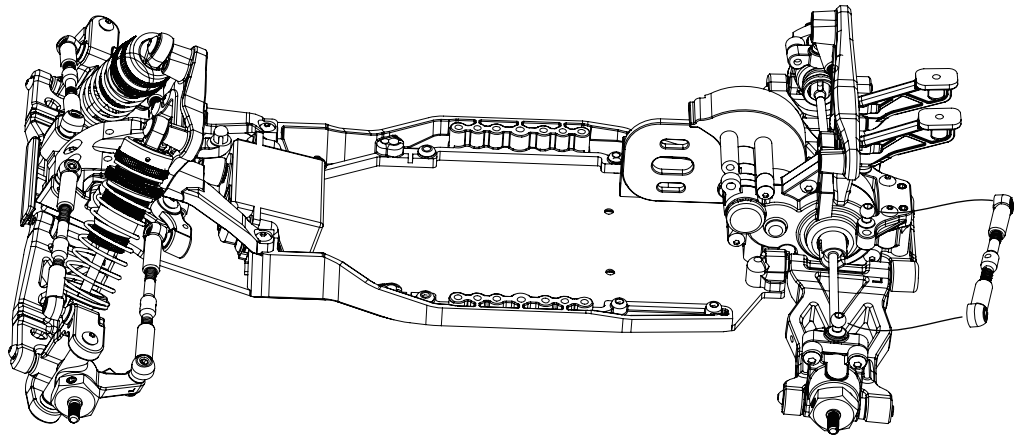
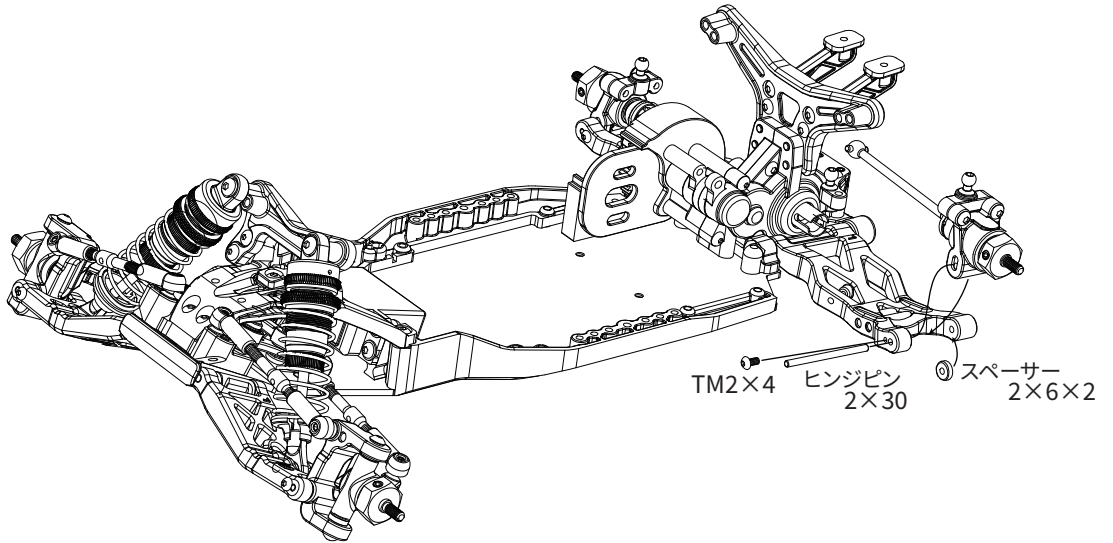
WWW.LCRACING.NET / @SmallCarBigFun @LC Racing.EMB



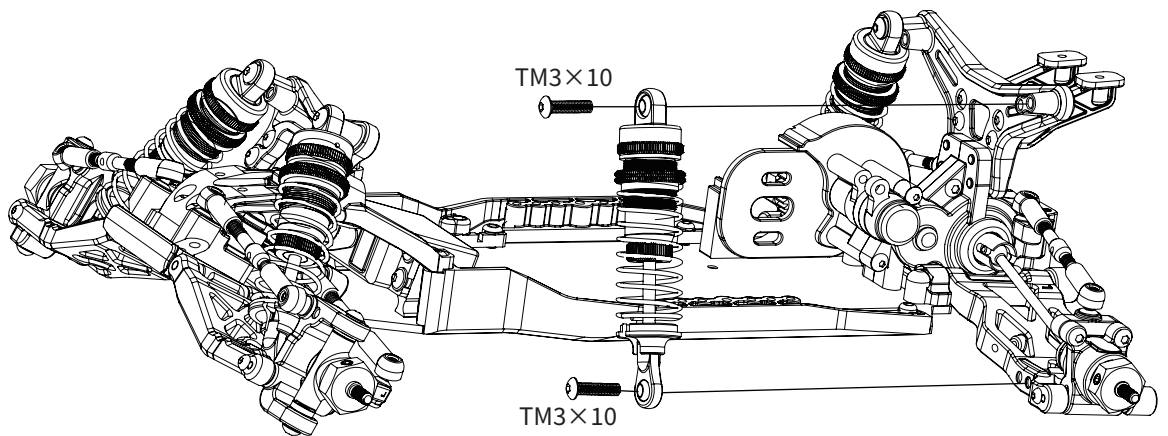
Spacer X2
2×6×2



Round Head
Screw X2
TM2×4



Round Head
Screw X4
TM3×10



BHC-1

1/14 2WD ELECTRIC RACING BUGGY

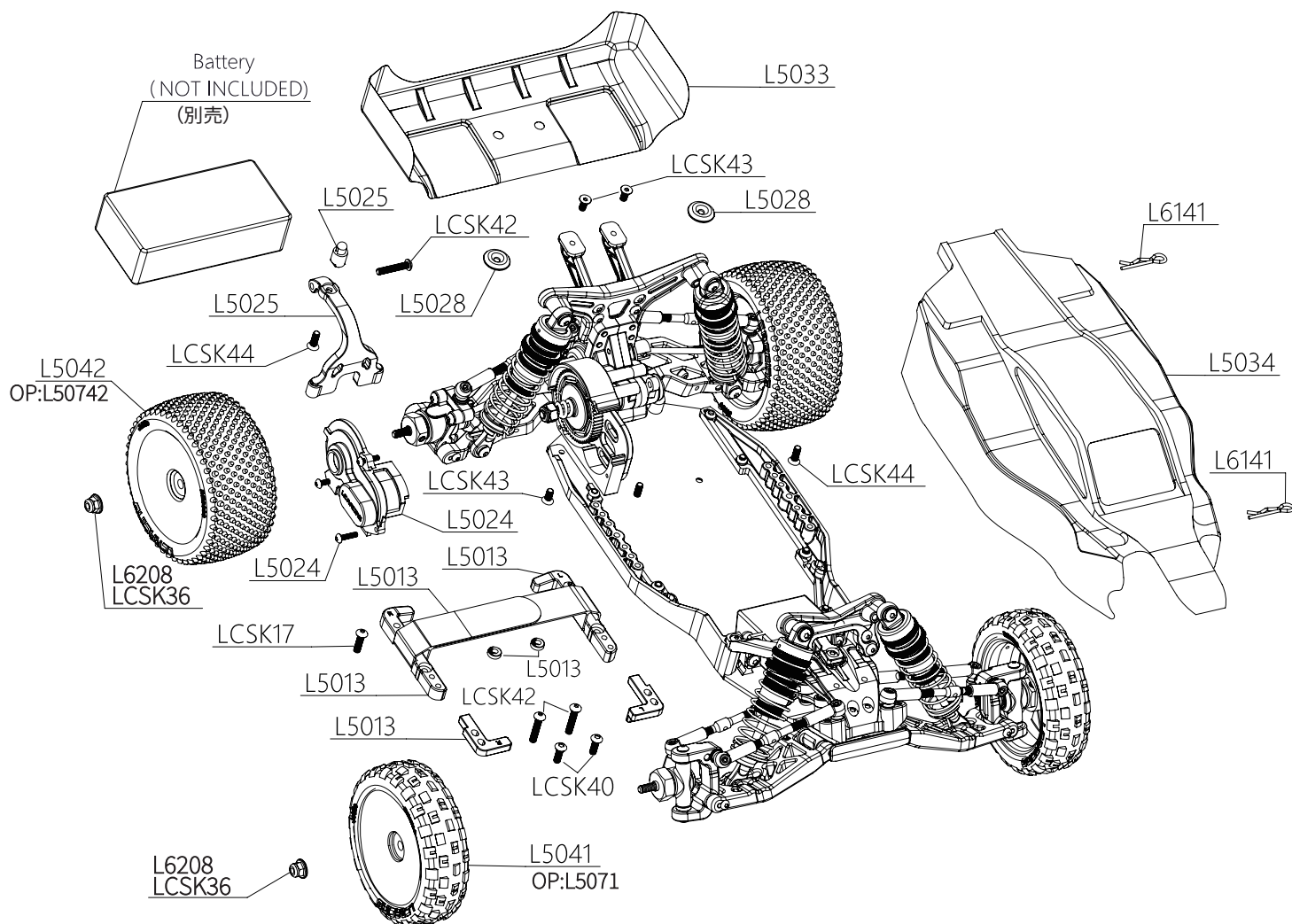
LCRACING

RADIO CONTROLLED BUGGIES

WWW.LCRACING.NET / @SmallCarBigFun @LC Racing.EMB

BAG F : FINAL ASSEMBLY

最終組付



L5013	Battery Mount Set	バッテリーマウント セット
L5024	Gear Cover	ギアカバー
L5025	Chassis Braces & Body Posts	シャーシブレイス & ボディポスト
L5028	Wing Mounts	ウィングマウント
L5033	Rear Aero Wing(5")	リアエアロウィング
L5034	BHC-1 Body, Clear	BHC-1 ボディ(未塗装クリア)
L5041	Jetgo - BHC-1 Front Tires Pre-Mounted	フロントタイヤ & ホイールセット 2本
L5042	Jetgo - BHC-1 Rear Tires Pre-Mounted	リアタイヤ & ホイールセット 2本

L6141	Body Clips	ボディクリップ
LCSK17	Round Head Screw M2.6×10mm	ラウンドヘッドスクリュー 2.6×10mm
LCSK36	Flange Nut M3	フランジナット M3
LCSK40	Round Head Screw M2.6×8mm	ラウンドヘッドスクリュー 2.6×8mm
LCSK42	Round Head Screw M2.6×14mm	ラウンドヘッドスクリュー 2.6×14mm
LCSK43	Countersunk Screw M2.6×6mm	皿ネジ 2.6×6mm
LCSK44	Countersunk Screw M2.6×8mm	皿ネジ 2.6×8mm

BHG-1

1/14 2WD ELECTRIC RACING BUGGY

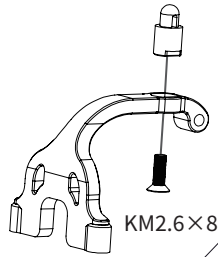
LCRACING

RADIO CONTROLLED BUGGIES

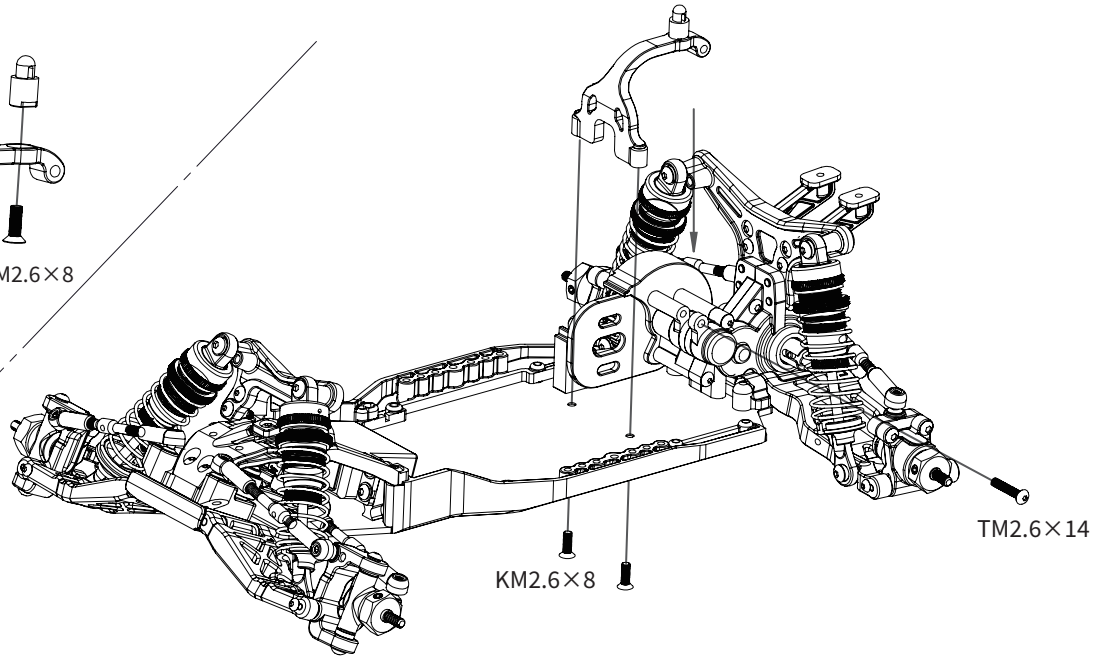
WWW.LCRACING.NET / @SmallCarBigFun @LC Racing!EMB



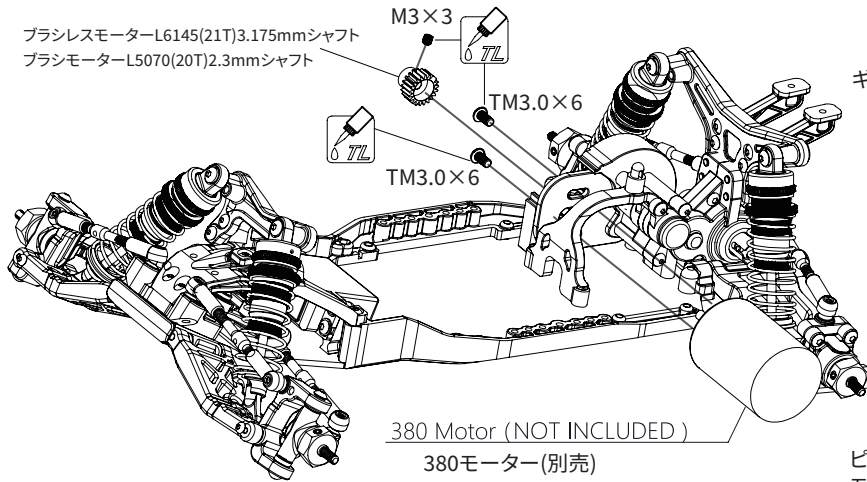
Countersunk
Screw X3
KM2.6×8



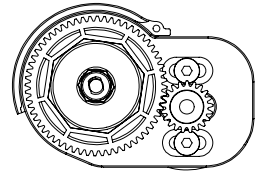
Round Head
Screw X1
TM2.6×14



Round Head
Screw X2
TM3.0×6



Adjust the gear mesh and then
tighten the motor screw
ギアの噛み合わせを調整した後、ネジを締めます。



Adjust the motor so the pinion meshes with
the spur gear properly. Make sure the gear
mesh is not too tight. There should be a
small amount of play between the teeth of
the pinion gear and the spur gear.

ピニオンギアとスパーギアが正しく噛み合うように、
モーター位置を調整します。
ギアの間に僅かな遊びがあるように調整してください。



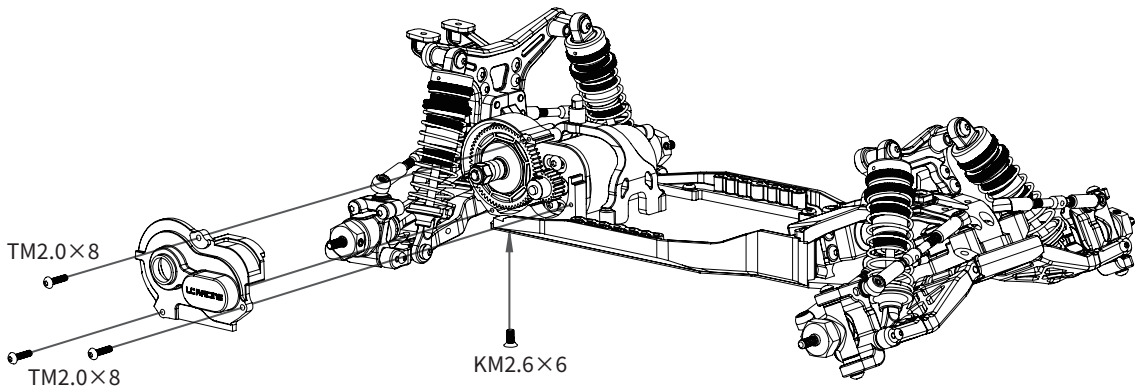
Set Screw X1
M 3 x 3



Round Head
Screw X3
TM2.0×8



Countersunk
Screw X1
KM2.6×6





BHC-1

1/14 2WD ELECTRIC RACING BUGGY

LCRACING

RADIO CONTROLLED BUGGIES

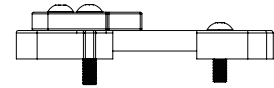
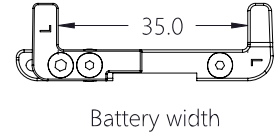
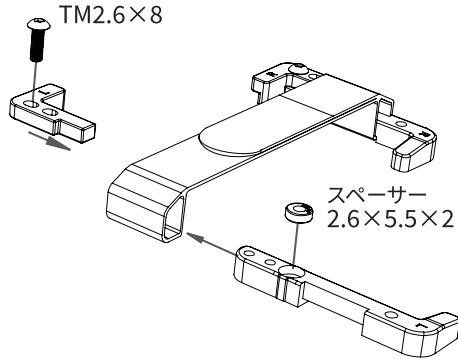
WWW.LCRACING.NET / @SmallCarBigFun @LCRacing.EMB

 
Spacer X2
2.6×5.5×2

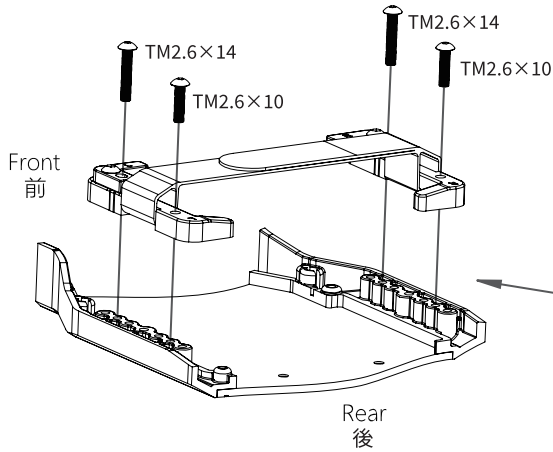
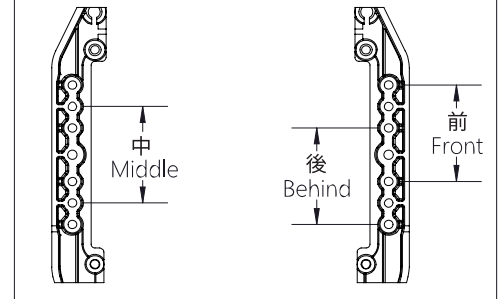
 
Round Head
Screw X2
TM2.6×8

 
Round Head
Screw X2
TM2.6×10

 
Round Head
Screw X2
TM2.6×14



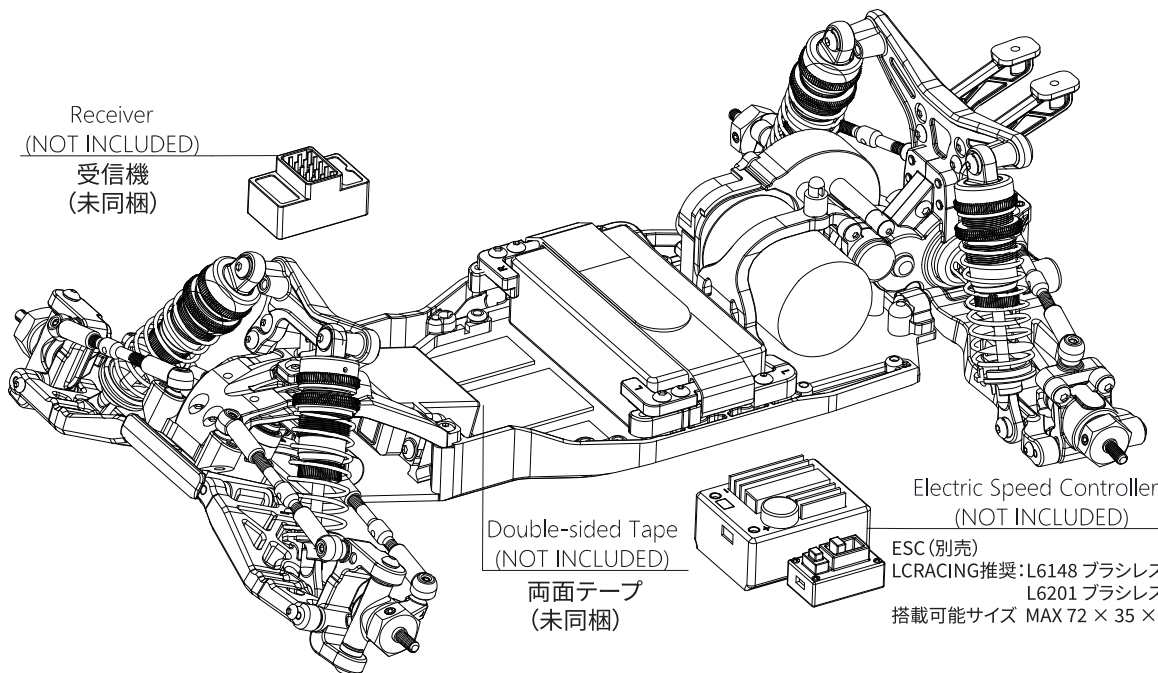
Adjustable battery position for weight distribution settings.
バッテリー位置は重量バランスに応じて調整可能です



Battery
(NOT INCLUDED)

バッテリー (別売)
LCRACING推奨: LCE002 1300mAh 7.4v 2S 30C
搭載可能サイズ MAX 72 × 35 × 15mm

Receiver
(NOT INCLUDED)
受信機
(未同梱)



Double-sided Tape
(NOT INCLUDED)
両面テープ
(未同梱)

Electric Speed Controller
(NOT INCLUDED)

ESC (別売)
LCRACING推奨: L6148 ブラシレスESC 35A
L6201 ブラシレスESC 60A
搭載可能サイズ MAX 72 × 35 × 15mm

BHC-1

1/14 2WD ELECTRIC RACING BUGGY

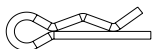
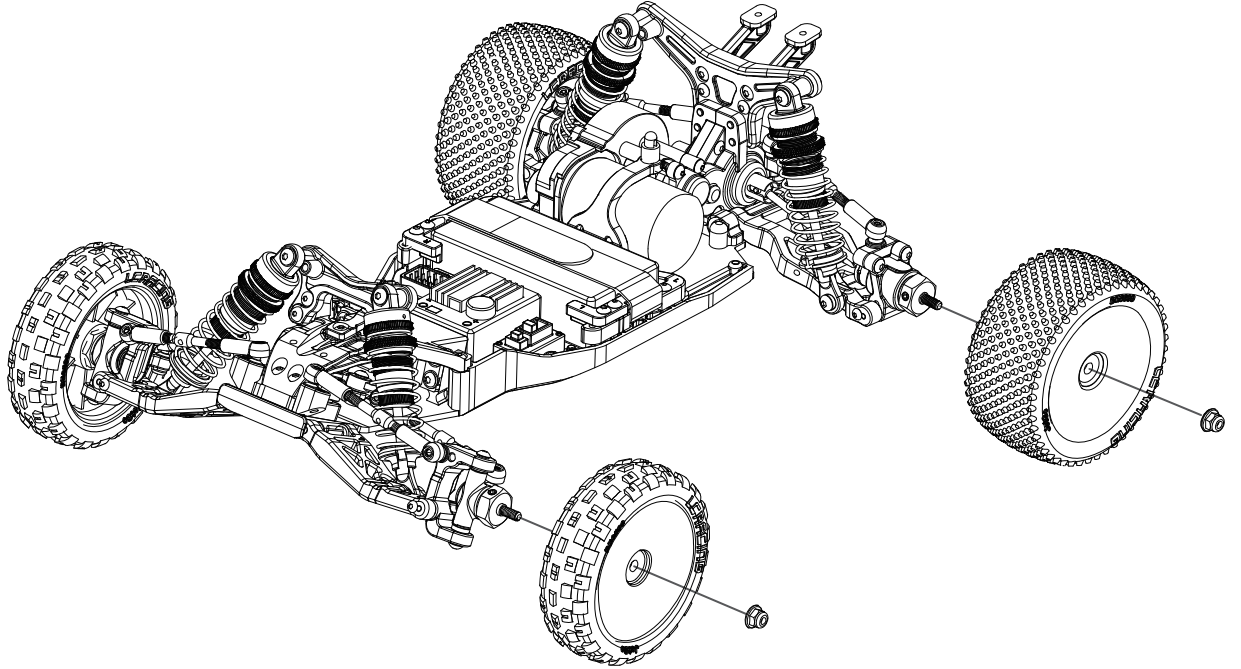
LCRACING

RADIO CONTROLLED BUGGIES

WWW.LCRACING.NET / @SmallCarBigFun @LC Racing!EMB



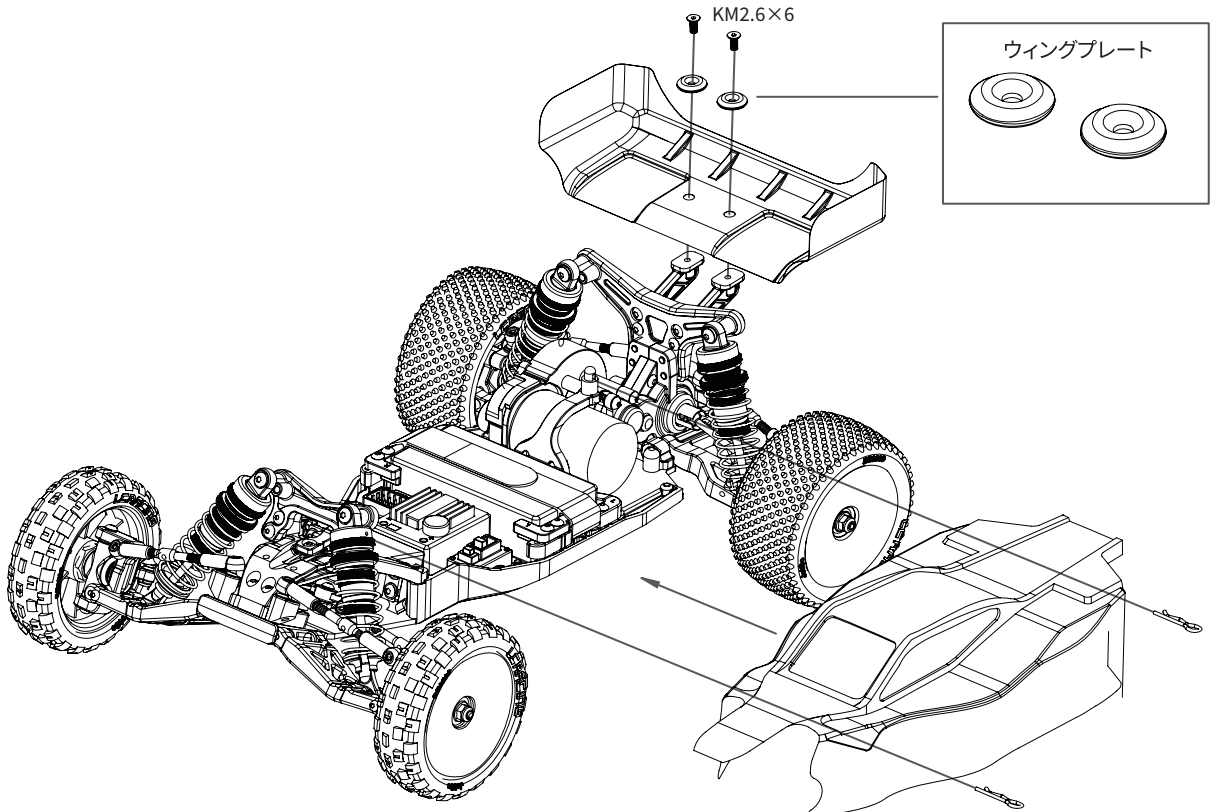
M3 Flange lock nut
M3.0x5.5mm (4)



Body clip (4)



Countersunk
Screw X2
KM2.6x6



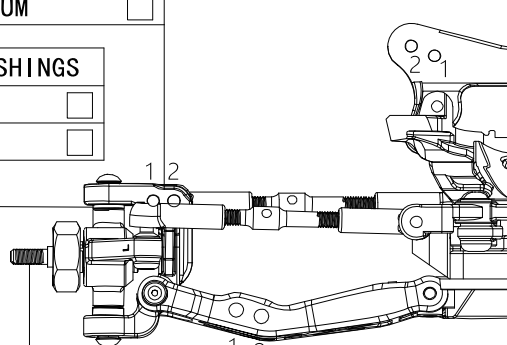
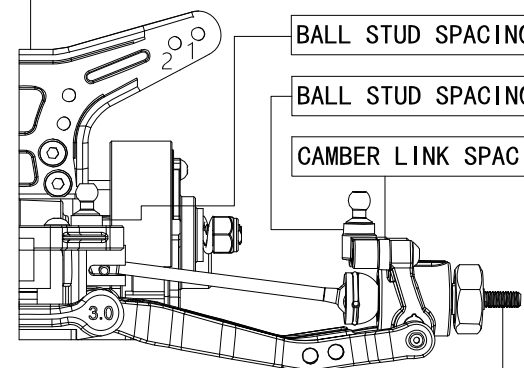
BHG-1

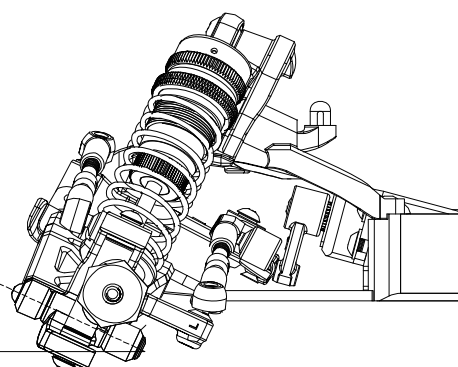
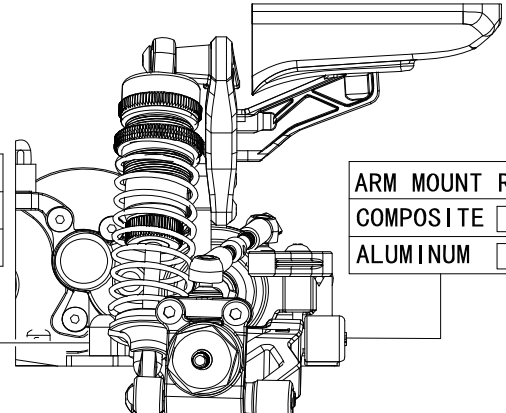
1/14 2WD ELECTRIC RACING BUGGY

LCRACING

RADIO CONTROLLED BUGGIES

WWW.LCRACING.NET / @SmallCarBigFun @LC Racing.EMB

FRONT	REAR																														
<div style="display: flex; justify-content: space-between;"> <div style="width: 45%;"> <table border="1" style="width: 100%; border-collapse: collapse;"> <tr><td colspan="2">CASTER BLOCK</td></tr> <tr><td>COMPOSITE</td><td><input type="checkbox"/></td></tr> <tr><td>ALUMINUM</td><td><input type="checkbox"/></td></tr> </table> <table border="1" style="width: 100%; border-collapse: collapse;"> <tr><td colspan="2">LONGER BUSHINGS</td></tr> <tr><td>UP</td><td><input type="checkbox"/></td></tr> <tr><td>DOWN</td><td><input type="checkbox"/></td></tr> </table> </div> <div style="width: 45%;"> <table border="1" style="width: 100%; border-collapse: collapse;"> <tr><td colspan="2">SHOCK TOWER</td></tr> <tr><td>COMPOSITE</td><td><input type="checkbox"/></td></tr> <tr><td>CARBON FIBER</td><td><input type="checkbox"/></td></tr> </table> </div> </div>  <div style="display: flex; justify-content: space-between; margin-top: 10px;"> <div style="border: 1px solid black; padding: 2px;">DOWNSTOP</div> <div style="border: 1px solid black; padding: 2px;">mm</div> </div>	CASTER BLOCK		COMPOSITE	<input type="checkbox"/>	ALUMINUM	<input type="checkbox"/>	LONGER BUSHINGS		UP	<input type="checkbox"/>	DOWN	<input type="checkbox"/>	SHOCK TOWER		COMPOSITE	<input type="checkbox"/>	CARBON FIBER	<input type="checkbox"/>	<div style="display: flex; justify-content: space-between;"> <div style="width: 45%;"> <table border="1" style="width: 100%; border-collapse: collapse;"> <tr><td colspan="2">SHOCK TOWER</td></tr> <tr><td>COMPOSITE</td><td><input type="checkbox"/></td></tr> <tr><td>CARBON FIBER</td><td><input type="checkbox"/></td></tr> </table> </div> <div style="width: 45%;"> <table border="1" style="width: 100%; border-collapse: collapse;"> <tr><td>BALL STUD SPACING</td><td>mm</td></tr> <tr><td>BALL STUD SPACING</td><td>mm</td></tr> <tr><td>CAMBER LINK SPACING</td><td>mm</td></tr> </table> </div> </div>  <div style="display: flex; justify-content: space-between; margin-top: 10px;"> <div style="border: 1px solid black; padding: 2px;">DOWNSTOP</div> <div style="border: 1px solid black; padding: 2px;">mm</div> </div>	SHOCK TOWER		COMPOSITE	<input type="checkbox"/>	CARBON FIBER	<input type="checkbox"/>	BALL STUD SPACING	mm	BALL STUD SPACING	mm	CAMBER LINK SPACING	mm
CASTER BLOCK																															
COMPOSITE	<input type="checkbox"/>																														
ALUMINUM	<input type="checkbox"/>																														
LONGER BUSHINGS																															
UP	<input type="checkbox"/>																														
DOWN	<input type="checkbox"/>																														
SHOCK TOWER																															
COMPOSITE	<input type="checkbox"/>																														
CARBON FIBER	<input type="checkbox"/>																														
SHOCK TOWER																															
COMPOSITE	<input type="checkbox"/>																														
CARBON FIBER	<input type="checkbox"/>																														
BALL STUD SPACING	mm																														
BALL STUD SPACING	mm																														
CAMBER LINK SPACING	mm																														

FRONT	REAR																		
<table border="1" style="width: 100%; border-collapse: collapse;"> <tr><td colspan="2">BULKHEAD SETTINGS</td></tr> <tr><td>25°</td><td><input type="checkbox"/></td></tr> <tr><td>30°</td><td><input type="checkbox"/></td></tr> </table> 	BULKHEAD SETTINGS		25°	<input type="checkbox"/>	30°	<input type="checkbox"/>	<div style="display: flex; justify-content: space-between;"> <div style="width: 45%;"> <table border="1" style="width: 100%; border-collapse: collapse;"> <tr><td colspan="2">ARM MOUNT RF</td></tr> <tr><td>COMPOSITE</td><td><input type="checkbox"/></td></tr> <tr><td>ALUMINUM</td><td><input type="checkbox"/></td></tr> </table> </div> <div style="width: 45%;"> <table border="1" style="width: 100%; border-collapse: collapse;"> <tr><td colspan="2">ARM MOUNT RR</td></tr> <tr><td>COMPOSITE</td><td><input type="checkbox"/></td></tr> <tr><td>ALUMINUM</td><td><input type="checkbox"/></td></tr> </table> </div> </div>  <div style="display: flex; justify-content: space-between; margin-top: 10px;"> <div style="border: 1px solid black; padding: 2px;">REAR HUB SPACING</div> <div style="border: 1px solid black; padding: 2px;">mm</div> </div>	ARM MOUNT RF		COMPOSITE	<input type="checkbox"/>	ALUMINUM	<input type="checkbox"/>	ARM MOUNT RR		COMPOSITE	<input type="checkbox"/>	ALUMINUM	<input type="checkbox"/>
BULKHEAD SETTINGS																			
25°	<input type="checkbox"/>																		
30°	<input type="checkbox"/>																		
ARM MOUNT RF																			
COMPOSITE	<input type="checkbox"/>																		
ALUMINUM	<input type="checkbox"/>																		
ARM MOUNT RR																			
COMPOSITE	<input type="checkbox"/>																		
ALUMINUM	<input type="checkbox"/>																		

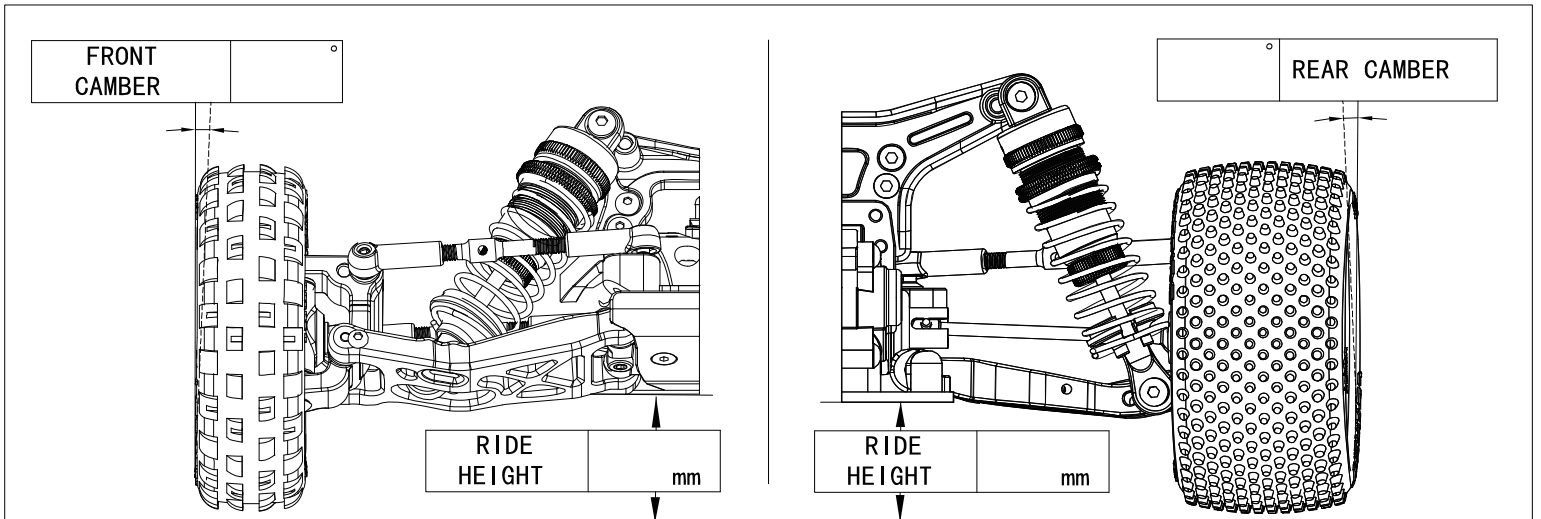
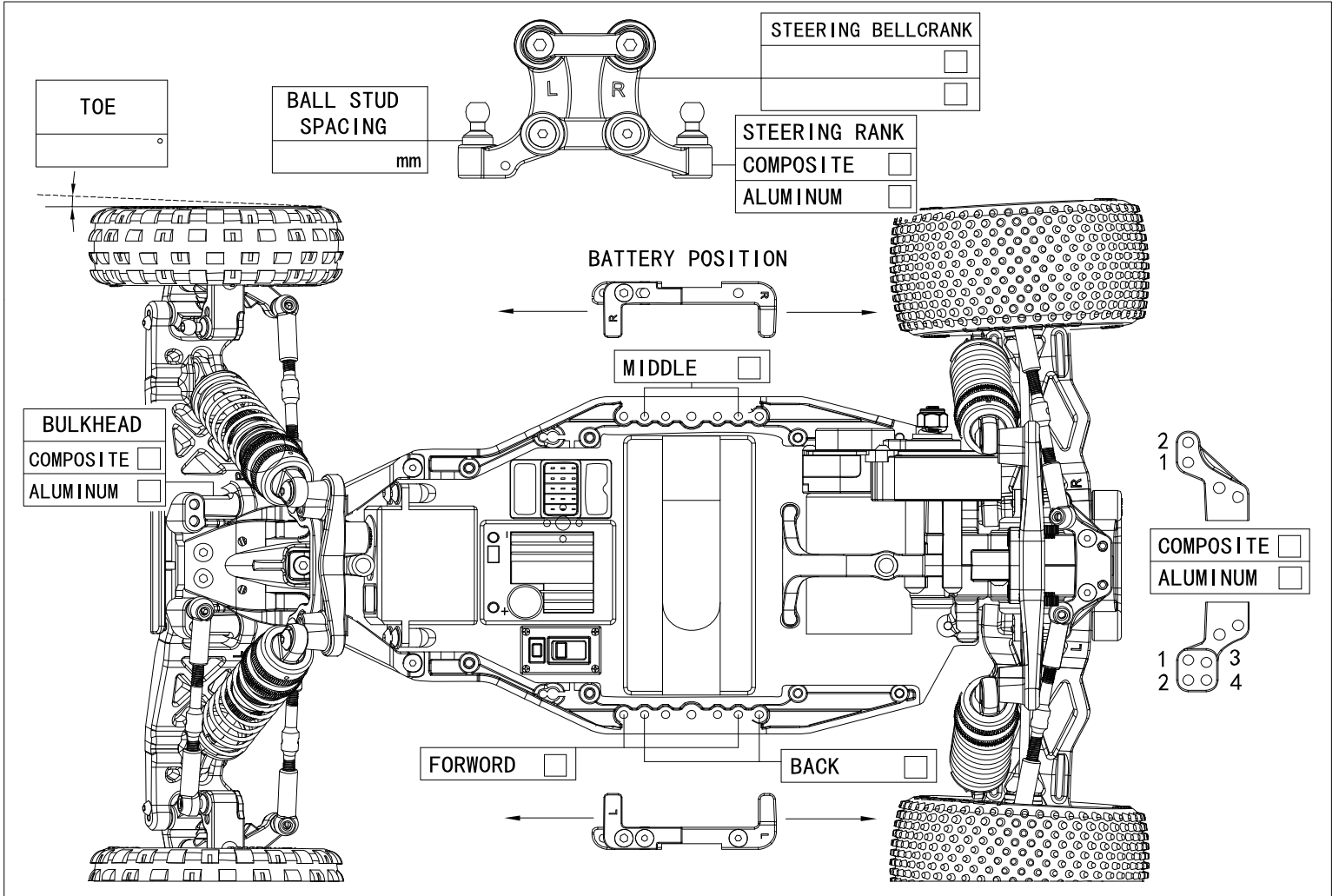
BHC-1

1/14 2WD ELECTRIC RACING BUGGY

LCRACING

RADIO CONTROLLED BUGGIES

WWW.LCRACING.NET / @SmallCarBigFun @LC Racing.EMB





1/14 2WD ELECTRIC RACING BUGGY



WWW.LCRACING.NET / @SmallCarBigFun @LC Racing!EMB

NEWS / NOTES

Lined area for notes, consisting of horizontal lines extending from the 'NEWS / NOTES' header.

LCRACING 
RADIO CONTROLLED BUGGIES

WWW.LCRACING.NET / @SmallCarBigFun @LC Racing.EMB

