

EMB Chassis

**1/14 Scale Radio Control 4WD
High Performance Desert Truck**

- LIGHTWEIGHT POLYCARBONATE BODY
- ALUMINIUM CHASSIS & SHOCK TOWER (HARD ANODISED)
- ALUMINIUM BIG BORE SHOCK
- METAL GEAR DIFFERENTIAL

**EMB CHASSIS
CLEAR BODY**

SMALL
CAR
BIG
FUN



LC RACING®
RADIO CONTROL BUGGY

Specifications are subject to change without notice.



VERSION:V1.0

**1/14
SCALE**

© 2017 LC Racing

LCRACING RADIO CONTROLLED BUGGIES

WWW.LCRACING.NET / @SmallCarBigFun @LC Racing.EMB

★ VERY IMPORTANT: READ BEFORE START

Read the entire instruction manual before operating. Operate the product incorrectly can result in damage to the product, personal property and can cause serious injury.

- This is not a toy, this is a high performance hobby product.
- Operate this product with caution
- Treat Li-Po battery with extra care
- Do not charge the battery overnight
- Do not charge the battery unattended
- Do not charge the battery while it is hot, or ballooned
- Never fully charge the battery and then store
- Balance the battery voltage to 7.4v if you are not using it
- Always unplug or disconnect the battery after using the model

★ 最重要：はじめに本製品を組立及び操作する前に、この取扱説明書を全体をお読みください。誤って操作すると、製品本体や個人の財産が損傷したり、重大な傷害を負う可能性があります。

- 本製品は子供向けの玩具ではありません、高性能なホビー製品です。
- RC Carを走行させる際は慎重に操作してください
- Li-POバッテリーの取り扱いには十分注意してください。
- 一晩中充電しないでください。
- 充電するときは、周囲に他の人が居ないことを確認してください。
- バッテリーが熱いうちに充電したり、膨らんだ状態で充電しないでください。
- バッテリーはフル充電の状態での保管しないでください。
- バッテリーを使用していない時は、バッテリーの電圧を7.4Vにバランスを保ってください。
- 使用後は必ずバッテリーを外してください。

★ CHARGING WARNING:

Warning: follow all instructions and warnings, handle the Li-Po battery correctly or it can result in a fire, personal injury and or property damage.

- Never charge batteries overnight
- Never charge batteries unattended
- Never charge batteries if batteries begin to swell, balloon, damaged, cable wire is exposed
- Never charge the batteries when it is higher than room temperature
- By handling, charging, or using the included Li-Po battery, you assume all risks associated with lithium batteries
- Always store batteries at room temperature in a dry area for best result
- Always transport the batteries in a temperature range from 40F-120F (5-49 degrees)
- Avoid storing the batteries or your model in a car or direct sunlight. The batteries can be damaged or even catch fire
- Always charge batteries in a safe place, without flammable materials or use a battery charging safety bag
- Never charge the batteries beyond the charging limit and capacity limit of your battery
- Never charge the batteries right after playing the model, wait until it is cool down in room temperature
- Use only the included USB charger to charge the battery

★Li-POバッテリー注意事項

警告：すべての指示と警告に従ってください。

Li-POバッテリーは非常に危険な製品です。

正しく使用しないと、火災、人身事故、物的損害の原因となります。

以下の注意事項をよく読み、従ってください。

- 夜間は充電しないでください。
- 充電中は目を離さないでください。
- 電池が膨らみ始めたり、破損したり、ケーブルの線が露出している場合は、絶対に充電しないでください。
- 室温より高いところでは充電しないでください。
- 電池は常に室温で、乾燥した場所に保管してください。
- 電池やモデルを車内や直射日光の当たる場所に保管しないでください。電池が損傷したり、発火したりすることがあります。
- 電池の充電は、必ず安全な場所で、可燃物のない場所で行うか、電池充電用安全バッグを使用してください。
- 電池の充電制限や容量制限を超えた充電はしないでください。
- 走行後すぐに充電せず、室温に戻してから充電してください。
- 詳細は使用するバッテリーの指示に従ってください。

LCRACING

RADIO CONTROLLED BUGGIES

WWW.LCRACING.NET / @SmallCarBigFun @LC Racing.EMB

★警告

- 玩具ではありません: この製品は玩具として使用することを目的としたものではありません。3歳以下のお子様の手が届かないところに保管してください。
- 推奨年齢: 14歳未満のお子様にはお勧めできません。18歳未満の未成年者が車両を操作する場合は、大人の同伴が必要です。
- 精密機械: この製品は精密機械であり、事故を避けるために適切な組み立てとセットアップが必要です。この製品の操作に注意を怠ると、重傷を負ったり物的損害が発生したりする可能性があります。
- 所有者の責任: この製品を安全な方法で操作するのは所有者の責任です。LC Racing およびその販売代理店または再販業者は、この製品の使用中に発生する可能性のある怪我や物的損害については責任を負いません。

★安全上の注意事項

- ユーザーマニュアルをお読みください: 車両を操作する前にユーザーマニュアルをよく読んでください。
- LiPo バッテリーの充電: リチウム ポリマー (LiPo) バッテリーは、LiPo バッテリー専用設計された充電器でのみ充電してください。充電中は決して LiPo バッテリーから目を離さず、過充電を避けてください。
- 火災に対する安全性: LiPo バッテリーは常に耐火容器 (LiPo Safe バッテリー充電バッグ) 内で、可燃物から離れた場所で充電してください。損傷や発火の原因となる可能性があるため、LiPo バッテリーの温度が 60°C (140°F) を超えないようにしてください。
- 接触を避ける: 損傷や怪我を避けるため、運転中は車両の回転部品や可動部品に触れないでください。
- 熱に関する注意: モーター、電子スピードコントローラー、バッテリーは運転後非常に高温になる場合があります。取り扱いには注意してください。
- 使用環境: 混雑した場所や小さなお子様の近くでの走行は避けてください。水の上や雨天時には操作しないでください。濡れた場合は、各コンポーネントをすぐに乾燥させてください。
- バッテリーの廃棄: 不要なバッテリーは認可されたバッテリーリサイクル業者で廃棄してください。

★操作手順

- 安全確認: 操作前に、周囲が適切で安全であることを確認してください。
- 送信機のセットアップ: 最初に送信機のスイッチを入れ、次に電子速度コントローラーのスイッチを入れます。走行前に送信機の設定を確認してください。
- スロットルテスト: スロットルをゆっくりと操作して、車両が真っすぐに動くかどうかを確認します。必要に応じてステアリングサーボトリムを調整します。
- シャットダウン手順: 使用しないときは、まず電子速度コントローラーのスイッチを切り、次に送信機のスイッチを切ります。バッテリーを車両から外して取り外します。
- メンテナンス: 使用後は毎回車両を清掃し、ディファレンシャル ベベル ギヤに定期的にグリースを塗布してください。
- バッテリーの保管: LiPo バッテリーは、直射日光を避け、乾燥した涼しい場所に、耐火性の容器に入れて個別に保管してください。完全に放電したバッテリーを長期間保管しないでください。

★窒息の危険性

- 小さな部品に関する警告: 小さな部品が含まれています。
- 3歳未満のお子様や、食べられないものを口に入れる傾向がある方には適していません。

★免責事項

- 製品のバリエーション: 継続的な更新や改良により、写真、イラスト、アートワークは実際の製品と若干異なる場合があります。
- 仕様: 車両の仕様は予告なく変更される場合があります。

★ WARNING:

- Not a Toy: This product is not intended for use as a toy. Keep out of reach of children aged 3 years or younger.
- Age Recommendation: It is not recommended for children under the age of 14. Minors under the age of 18 should be accompanied by an adult when operating the vehicle.
- Precision Machine: This product is a precision machine that requires proper assembly and setup to avoid accidents. Failure to exercise caution when operating this product may result in serious injuries or property damage.
- Owner's Responsibility: It is the owner's responsibility to operate this product in a safe manner. LC Racing and its distributors or resellers are not liable for any injuries or property damages that may occur during the use of this product.

★ SAFETY PRECAUTIONS:

- Read User Manual: Familiarize yourself with the user manual before operating the vehicle.
- LiPo Battery Charging: Only charge lithium polymer (LiPo) batteries with chargers designed specifically for LiPo batteries. Never leave LiPo batteries unattended during charging and avoid overcharging.
- Fire Safety: Always charge LiPo batteries inside a fireproof container (LiPo Safe Battery charging bag) and away from flammable items. Do not allow LiPo batteries to exceed 140°F (60°C) as this may cause damage or ignition.
- Avoid Contact: Do not touch any of the vehicle's rotating or moving parts while it's operating to avoid damage or injuries.
- Heat Caution: Motor, electronic speed controller, and battery may become extremely hot after operation. Handle with caution.
- Operational Environment: Avoid running the vehicle in crowded areas or near small children. Do not operate over water or in rainy conditions. If wet, dry each component immediately.
- Battery Disposal: Dispose of unwanted batteries at a licensed battery recycler.

★ OPERATION PROCEDURES:

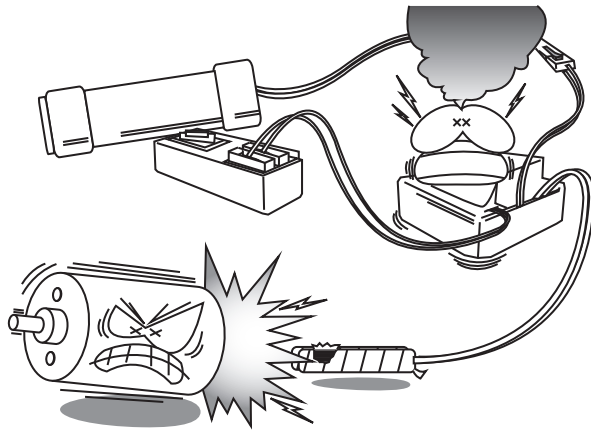
- Safety Check: Before operation, ensure the surrounding area is suitable and safe.
- Transmitter Setup: Switch on the transmitter first, followed by the electronic speed controller. Check transmitter settings before running.
- Throttle Test: Slowly apply throttle to check if the vehicle moves straight. Adjust steering servo trim if necessary.
- Shutdown Procedure: When not in use, switch off the electronic speed controller first, followed by the transmitter. Disconnect and remove the battery from the vehicle.
- Maintenance: Clean the vehicle after each use and apply grease to the Differential Bevel Gears periodically.
- Battery Storage: Store LiPo batteries separately in a cool, dry place away from direct sunlight and inside a fireproof container. Do not store fully discharged batteries for prolonged periods.

★ CHOKING HAZARD:

- Small Parts Warning: Contains small parts. Not suitable for children under 3 years or individuals who have a tendency to put inedible objects in their mouths.

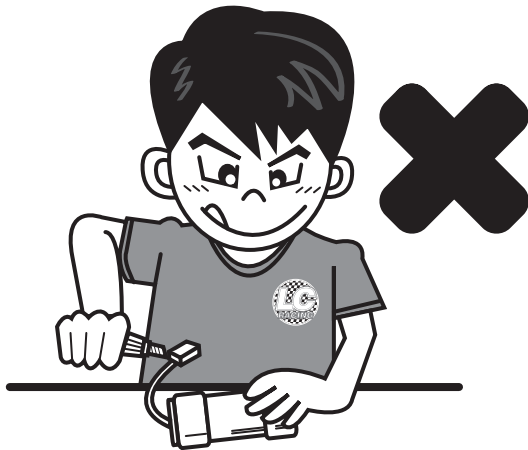
★ DISCLAIMER:

- Product Variation: Pictures, illustrations, or artwork may vary slightly from the actual product due to constant updates and improvements.
- Specifications: Vehicle specifications are subject to change without prior notice.
- Chemical Warning: This product contains chemicals known in the State of California to cause cancer, birth defects, or other reproductive harm.



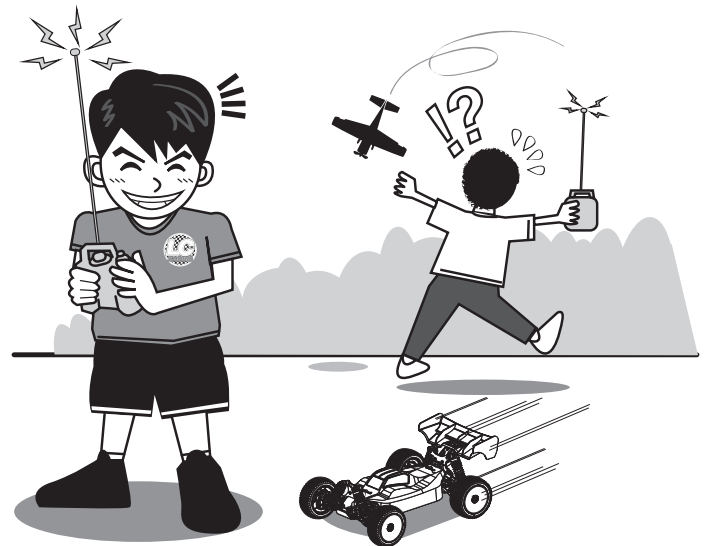
TAKE MAXIMUM CARE IN WIRING, CONNECTING AND INSULATING CABLES.

ケーブルの配線、絶縁作業には十分注意してください。



DO NOT DISASSEMBLY BATTERY OR CUT BATTERY CABLES.

バッテリーの分解、バッテリーケーブルの切断はしないで下さい。
If the running battery short - circuits, approx. 300W of electricity can be discharged, leading to fire or burns. Never disassembly battery or cut battery cables.
バッテリーをショートさせてしまうと約300Wの電流が流れます。火災や火傷の原因となりますので絶対にバッテリーの分解とケーブルの切断は行わないで下さい。

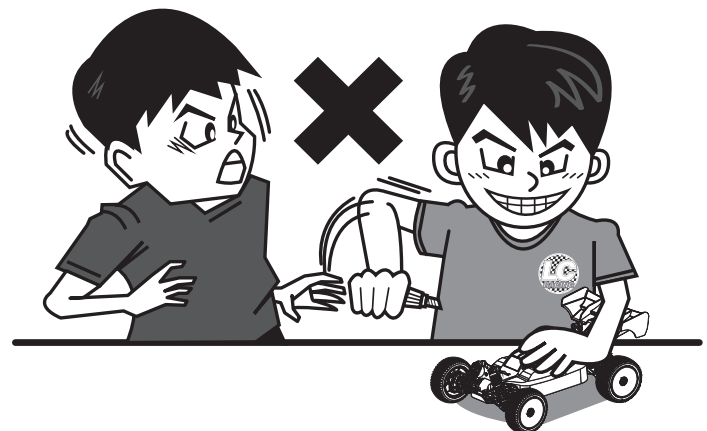


BE CAREFUL OF INTERFERENCE FROM ANOTHER RADIO. USE A TRANSMITTER DESIGNED FOR GROUND USE WITH R/C CARS.

無線機の電波干渉に注意して下さい
送信機は地上用でRCカー向けに設計されたものをご利用ください。
Make sure that no one else is using the same frequency as yours in your operating area. Using the same frequency at the same time, whether it is driving, flying or sailing, can cause loss of control of the R/C model, resulting in a serious accident.
同じ周波数を使用している人がいないことを確認して下さい。同じ周波数を同時に使用するとRCカーやRC飛行機、RCボートが暴走し、重大な事故に繋がる可能性があります。

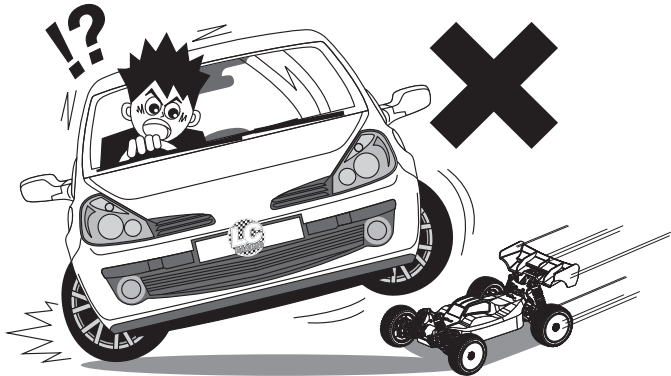


Read carefully and fully understand the instructions before commencing assembly.
本書をよく読み、理解した上で組立てて下さい。



When assembling the kit, tools including knives are used. Extra care should be taken to avoid personal injury.
キットの組み立てには刃物などの工具を使用しますので、けがをしないように十分注意してください。

RC RACING
RADIO CONTROLLED BUGGIES



OPERATE R/C MODELS IN APPROPRIATE AREAS ONLY
RCカーの操作に適した場所で使用してください。
Benutzen Sie das R/C Modell nur in angemessenem Terrain.

1. Never run R/C models on the road
 2. Never run R/C models in a crowded area or near small children
 3. Do not run R/C models in a narrow space or indoors.
- * Running R/C models in improper areas may result in an accident causing serious injury or property damage.

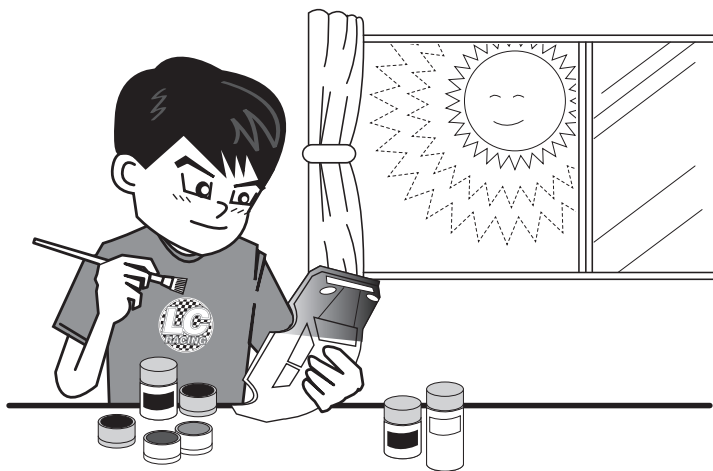
1. 道路でのRCカーの操作は禁止されています。
2. 人ごみや小さい子供の近くで走らせないで下さい。
3. 狭い場所や室内で走らせないで下さい。
※RCカーに適していない場所での走行は重大な人身事故や物損事故に繋がります。



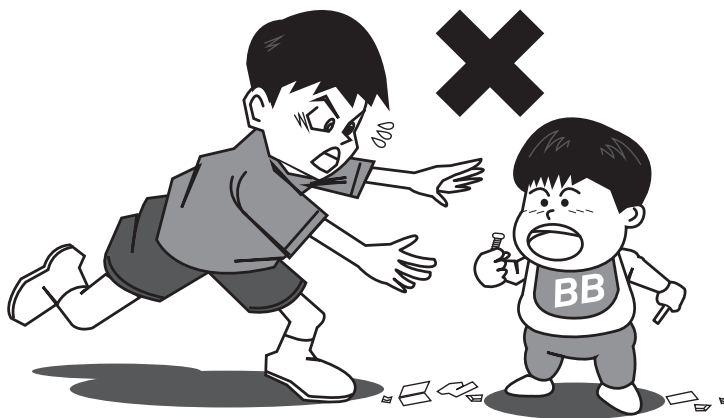
A supervising adult should also read the instructions if a child assemble the model.
子供がモデルを組み立てる際は保護者も説明書を読んで指導して下さい。



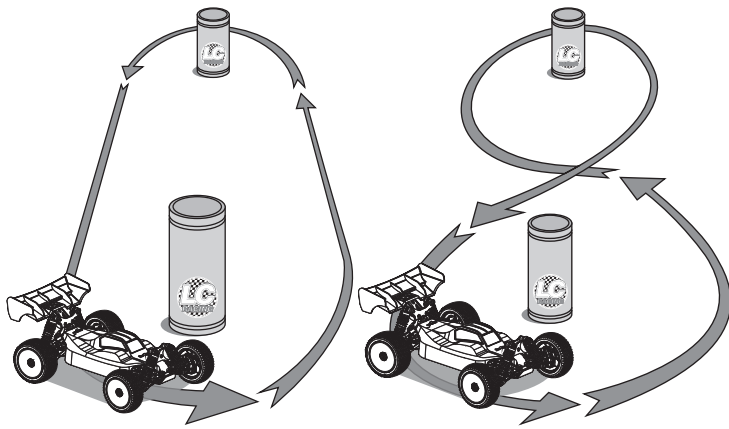
When assembling the kit, tools including side cutters are used. Extra care should be taken to avoid personal injury.
キットを組み立てる際にニッパー等の工具を使用しますのでケガをしない様に十分注意して下さい。



Read and follow the instructions supplied with paints and/or cement, if used (not included in kit).
塗料や接着剤を使用の際はそれらの説明書を読み、それに従ってください。(当製品には含まれておりません)



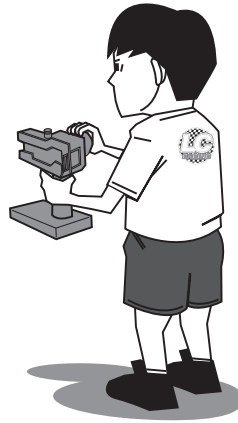
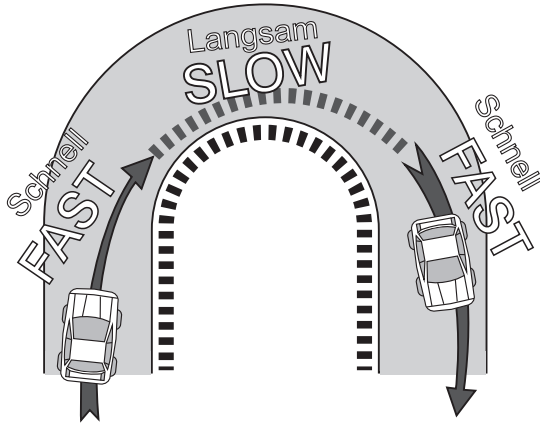
Keep out of reach of small children. Children must not be allowed to put any parts in their mouths or pull vinyl bags over their heads.
小さな子供の手の届かないところに置いて下さい。
小さな子供が部品を口に入れたり、ビニール袋を頭から被ったりしないようにして下さい。



PRACTICING
操作の練習

Practice to achieve a large regular ovals. Use empty cans etc. as pylons for figure "8" drill.

空き缶等を使って
オーバル走行や8の字走行の練習をして下さい。



Decelerate when entering into a curve and pick up the speed after vertex of the curve.

カーブに入る時に減速し、カーブを出る時に速度を上げる練習をして下さい。

TOOLS REQUIRED

<p>Allen Wrench 1.5mm 六角レンチ1.5mm</p>	<p>Allen Wrench 2.0mm 六角レンチ2.0mm</p>
<p>Socket Driver 5.5mm ソケットドライバー5.5mm</p>	<p>Socket Driver 7.0mm ソケットドライバー7.0mm</p>
<p>Cutter カッター</p>	<p>Multi Clamp Multi Clamp マルチクランプ</p>
<p>Reamer リーマー</p>	<p>Tweezer ピンセット</p>
<p>Pliers ペンチ</p>	<p>Side Cutters ニッパー</p>
<p>Curve Scissors 曲線ばさみ</p>	

Apply Silicone Oil (NOT INCLUDED)
シリコンオイルを塗布して下さい
(本製品に付属していません)

Apply Grease (NOT INCLUDED)
グリースを塗布して下さい
(本製品に付属していません)

Apply Threadlock (NOT INCLUDED)
ネジ緩み止め剤を塗布して下さい
(本製品に付属していません)

2x Assemble as many times as specified
指定されたセット数を組み立てて下さい



警告: 充電中および保管中は、Lipo バッテリーを耐火性バッグまたは容器に入れてください。
WARNING: Please place Lipo Batteries in a Lipo Safe FIREPROOF BAG/Container DURING CHARGING and STORAGE.



注意: この製品は 14 歳未満のお子様には適していません。
CAUTION: This product is not suitable for children under 14years.

★Option parts are not included the BOX
★オプションパーツはキットに含まれておりません。

RoHS FC CE




MADE IN CHINA

 
O-リング2.79x1.17mm (4)

 
シム3x5x0.5mm (4)

 
ピン1.2x4.7mm (4)

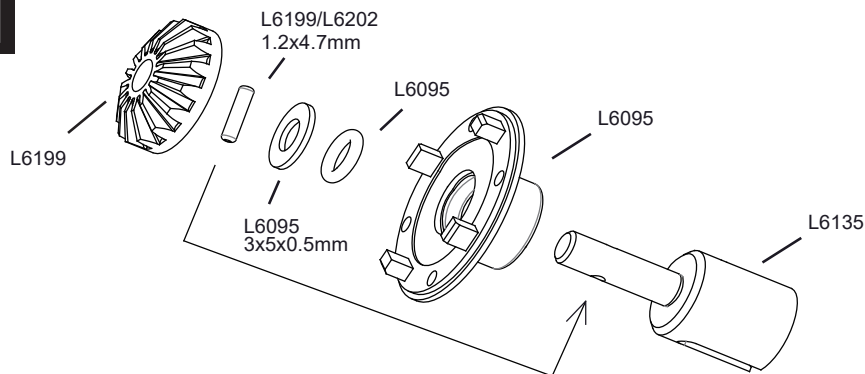
 
ギアデフハウジング(2)

 
ギアデフカバー(2)

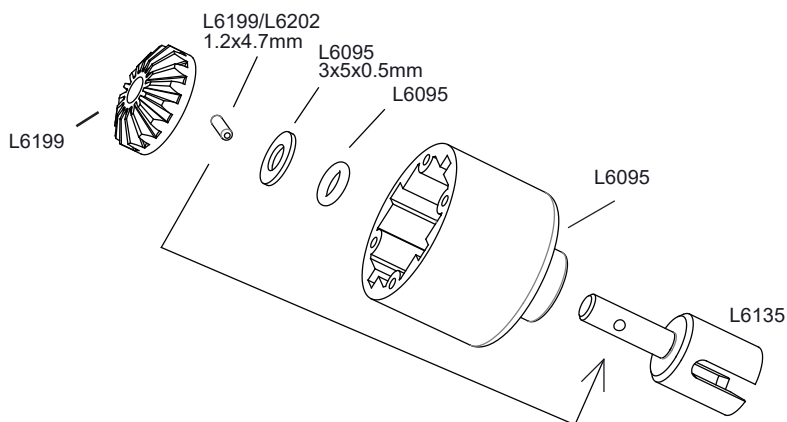
 
ベベルギア16T (4)

 
デファウトドライブカップ(4)

A-1


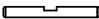




A-2



A-3

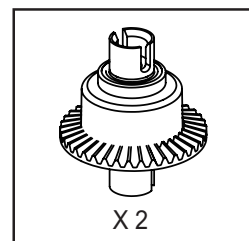
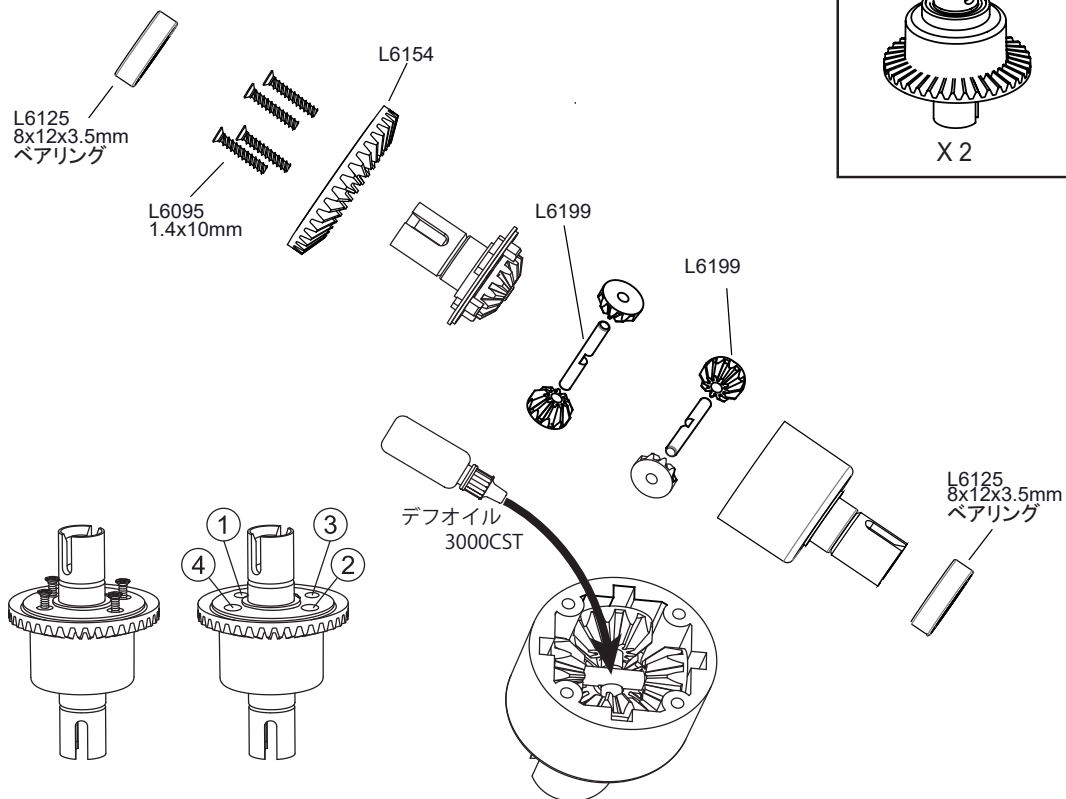
 
ベアリング8x12x3.5mm (4)

 
ピン2x15.8mm (2)

 
皿ネジ1.4x10mm (8)

 
ベベルギア10T (8)

 
デフリングギア37T (2)



LORACING[®]

RADIO CONTROL BUGGY

EMB

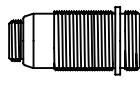
1/14 SCALE Radio Control 4WD High Performance Desert Truck



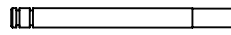
アンダーショックキャップ(4)



ショックスペーサー 3x8mm (4)



ショックシリンダーフロント (2)



ショックシャフトフロント (2)



E-クリップ (8)



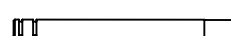
O-リング 2.8x1.9mm (8)



ショックピストン (4)



ショックシリンダーリア (2)

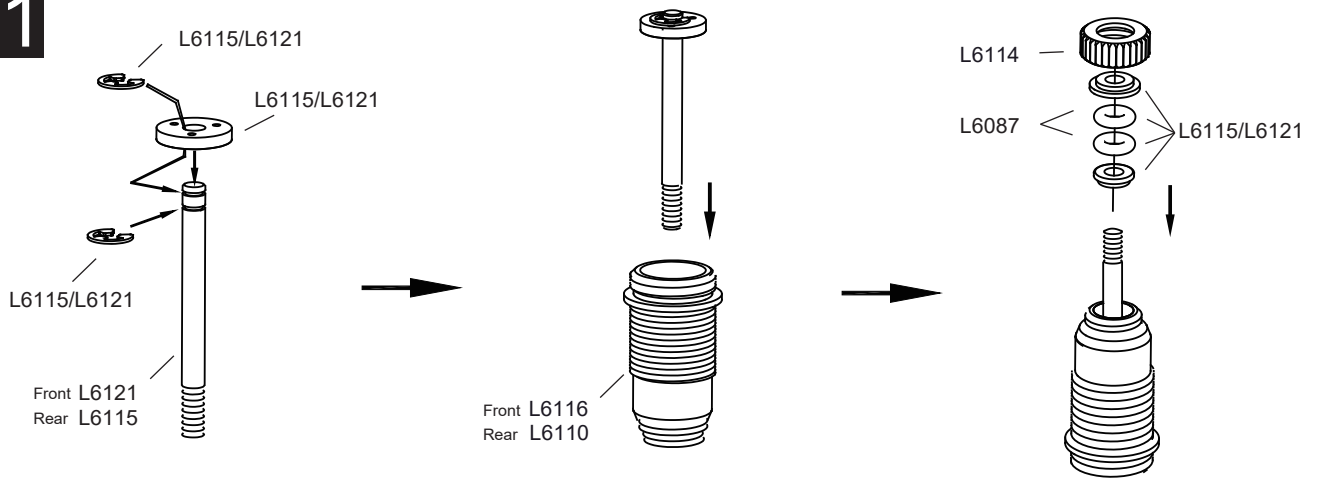


ショックシャフトリア (2)



ショックスペーサー3x6.5mm (4)

B-1



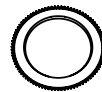
ボールエンド (4)



ピボットボール 5.8mm (8)



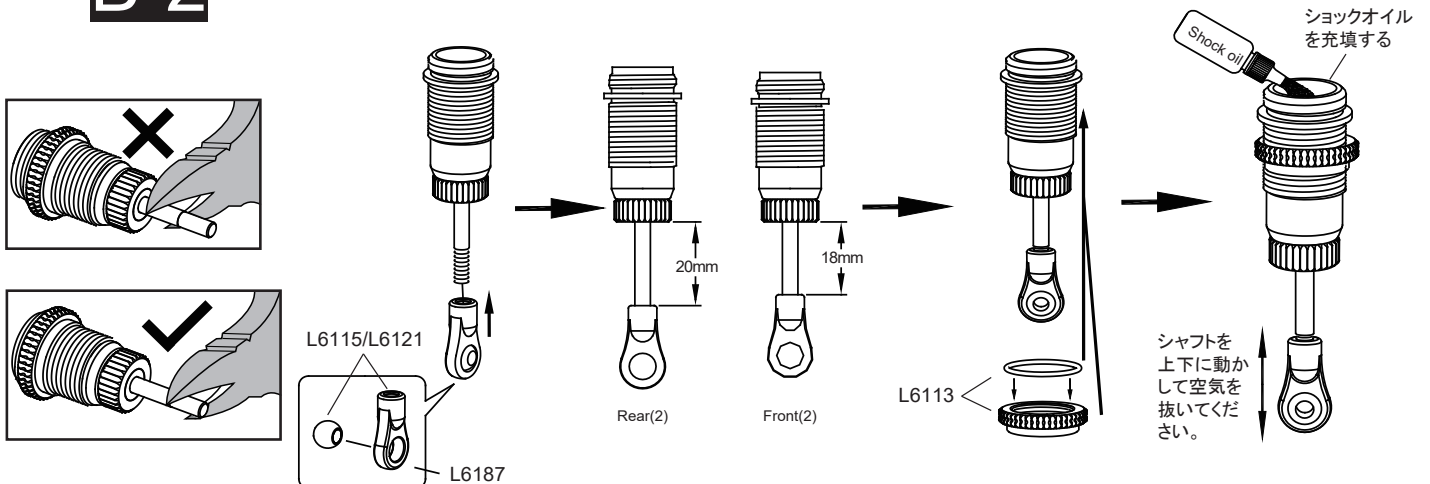
スプリングアジャストナット (4)



O-リング 15x13x1mm (4)



B-2

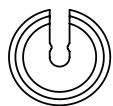


LORACING®

RADIO CONTROL BUGGY

EMB

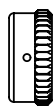
1/14 SCALE Radio Control 4WD High Performance Desert Truck



スプリングカップ(4)



ショックキャップ(4)



フロントショックスプリング
1.1xT6xL32mm(2)



リアショックスプリング
1.1xT6xL38mm(2)

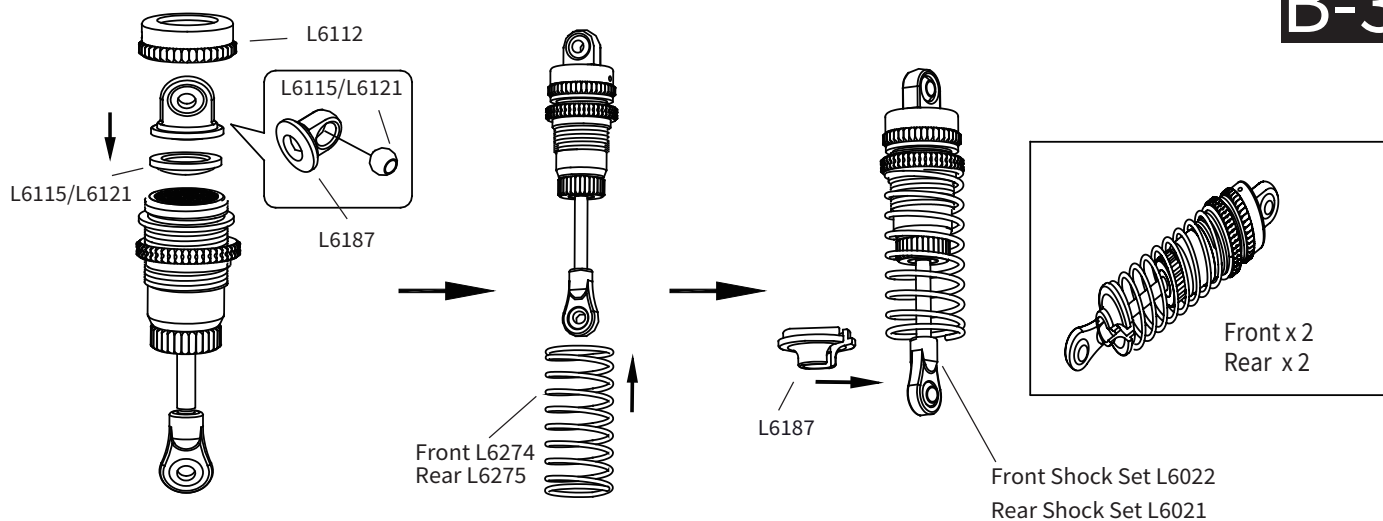


ダイヤフラム(4)

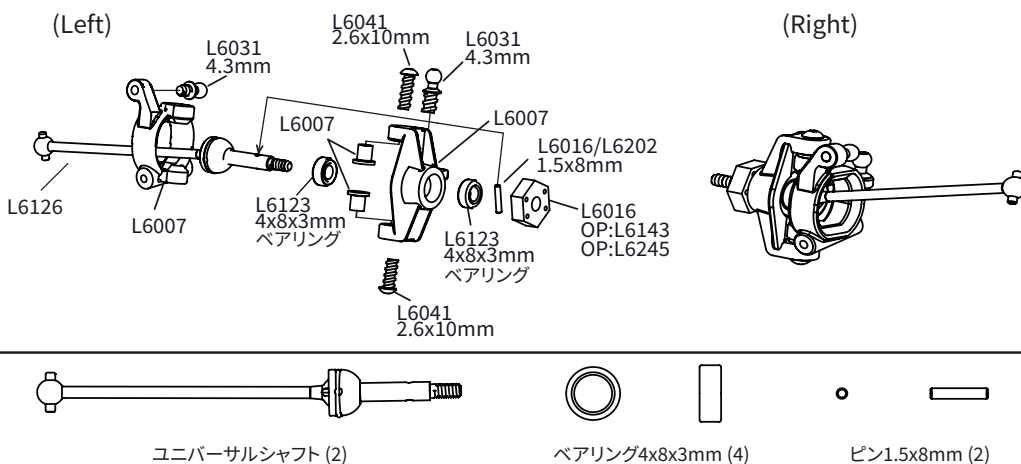
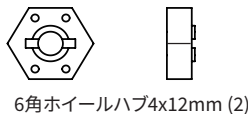
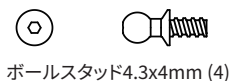


アッパーボールエンド(4)

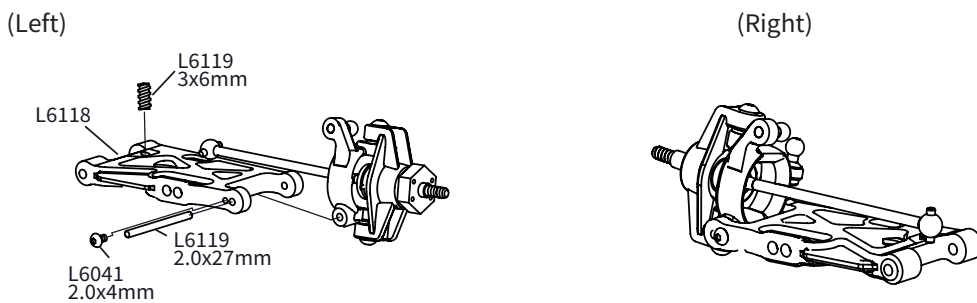
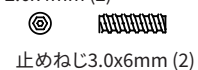
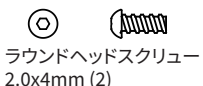
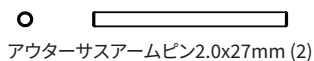
B-3



C-1



C-2



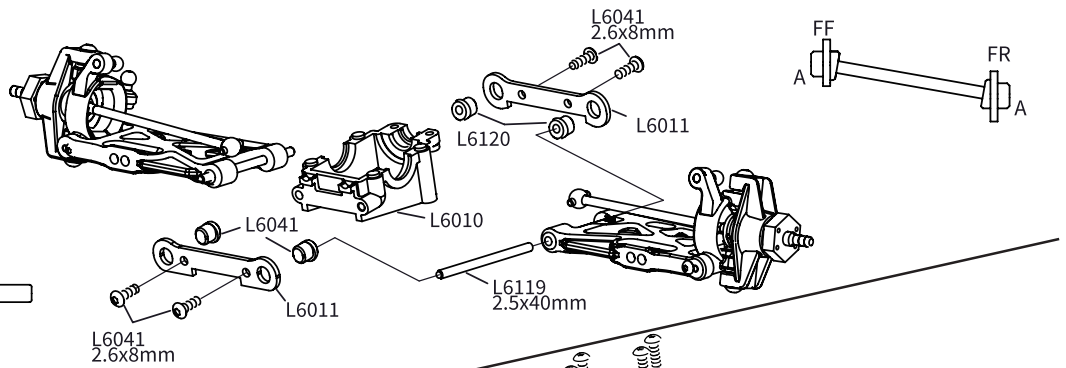
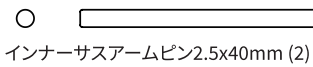
LORACING[®]

RADIO CONTROL BUGGY

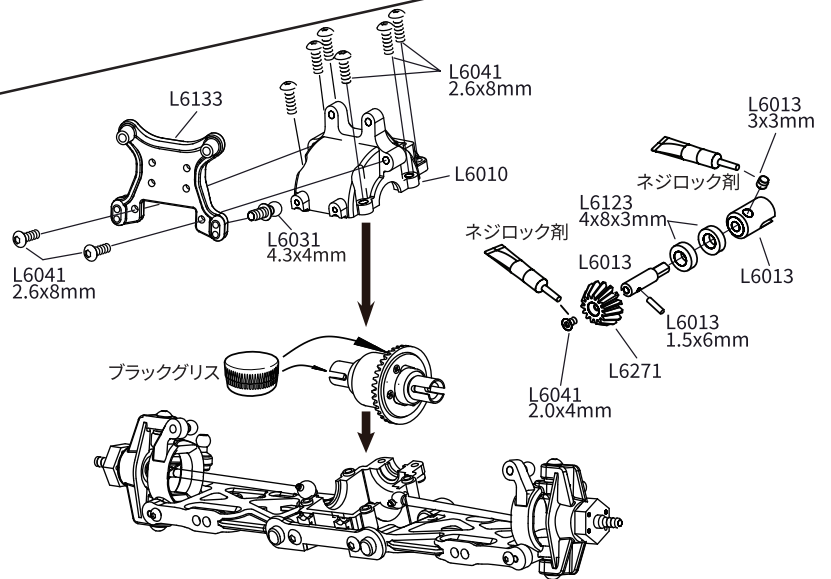
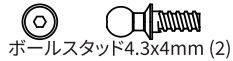
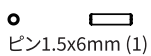
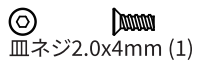
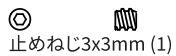
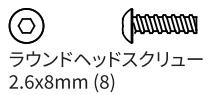
EMB

1/14 Scale Radio Control 4WD High Performance Desert Truck

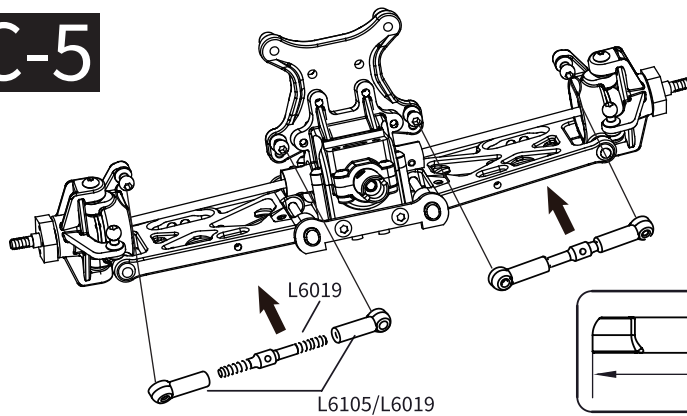
C-3



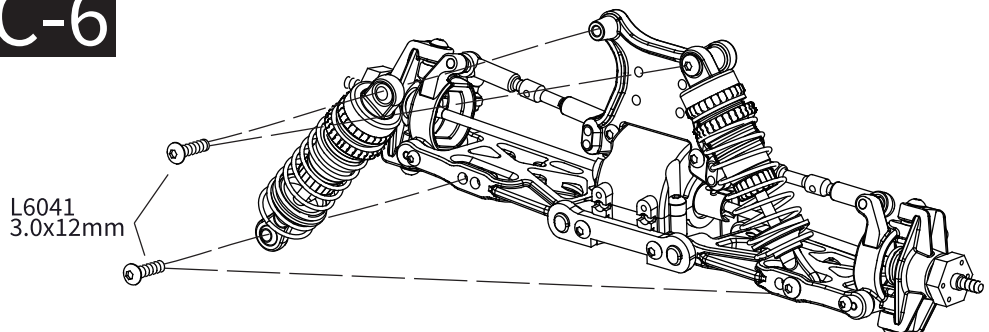
C-4



C-5



C-6

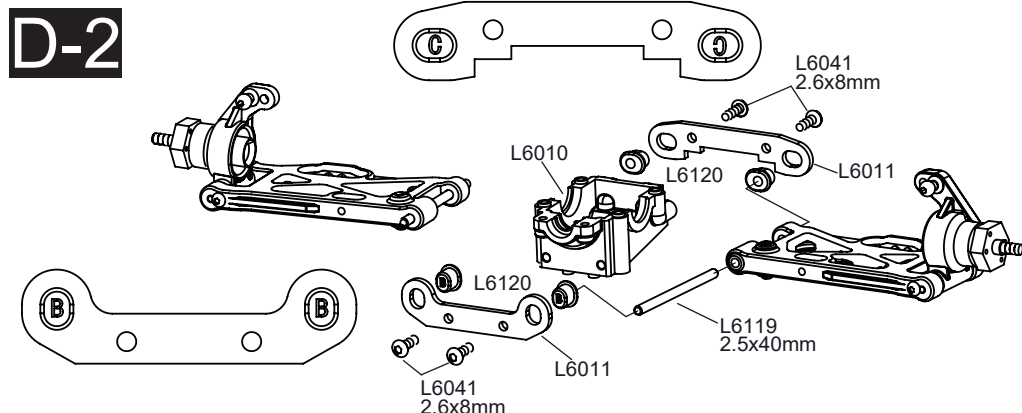
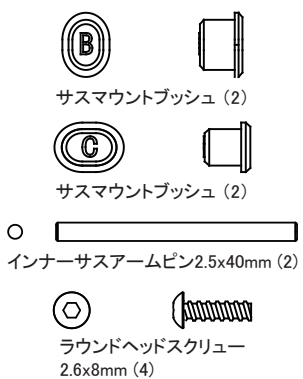
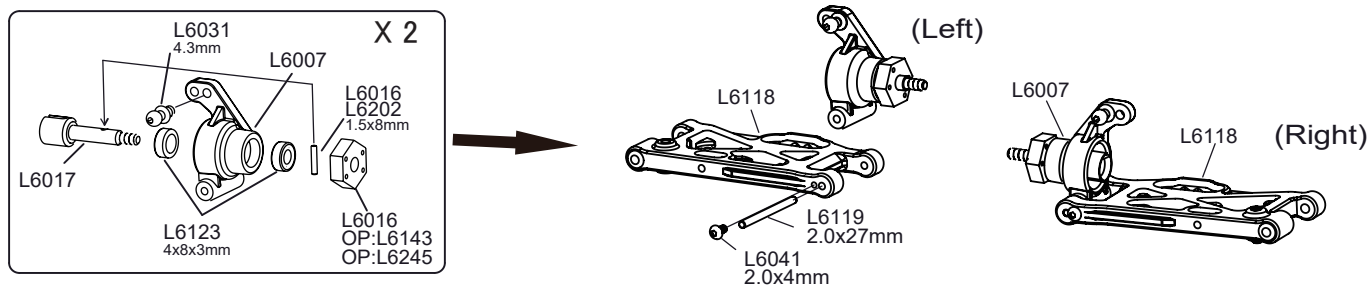
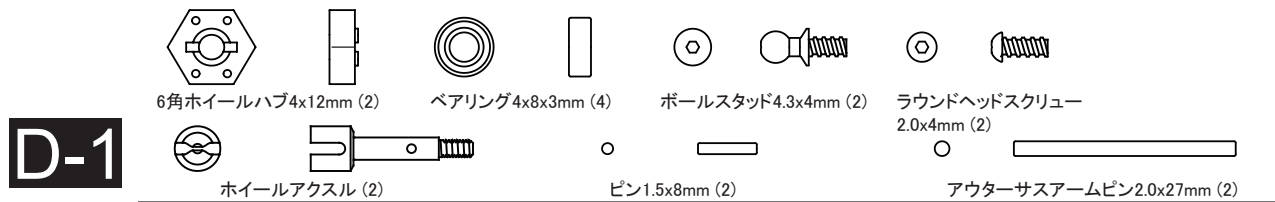


LORACING[®]

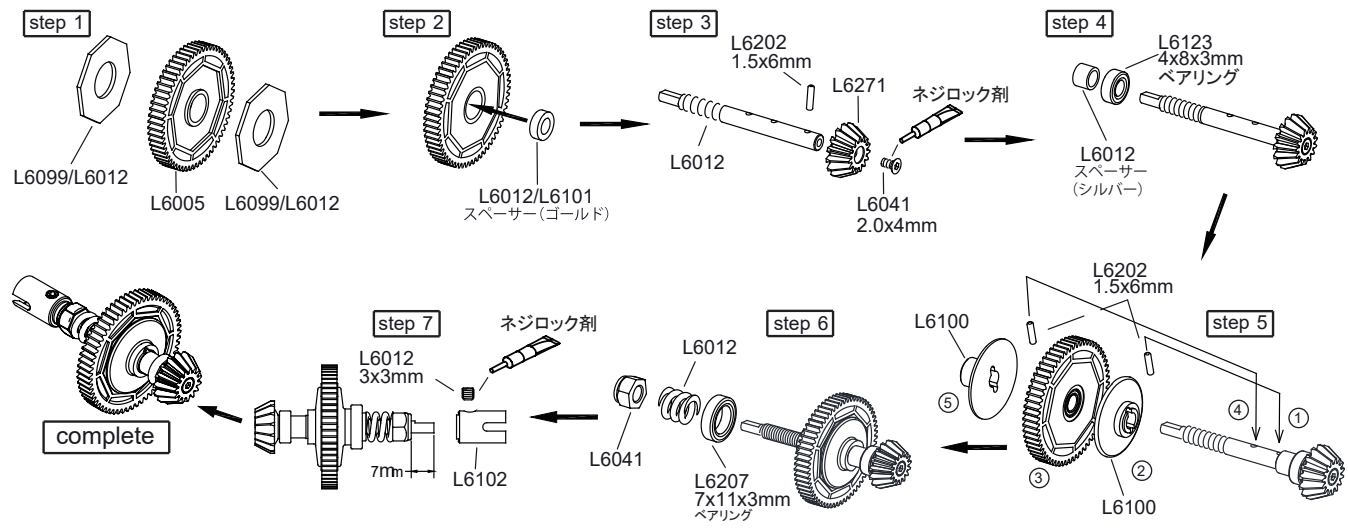
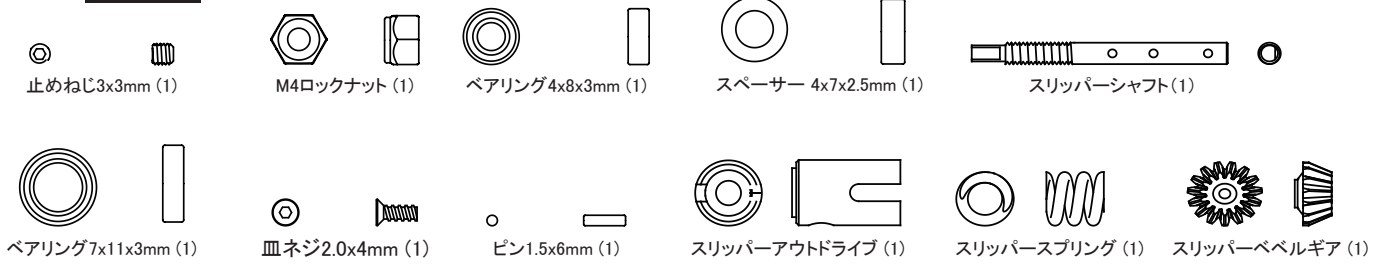
RADIO CONTROL BUCCY

EMB



1/14 Scale Radio Control 4WD High Performance Desert Truck





D-3

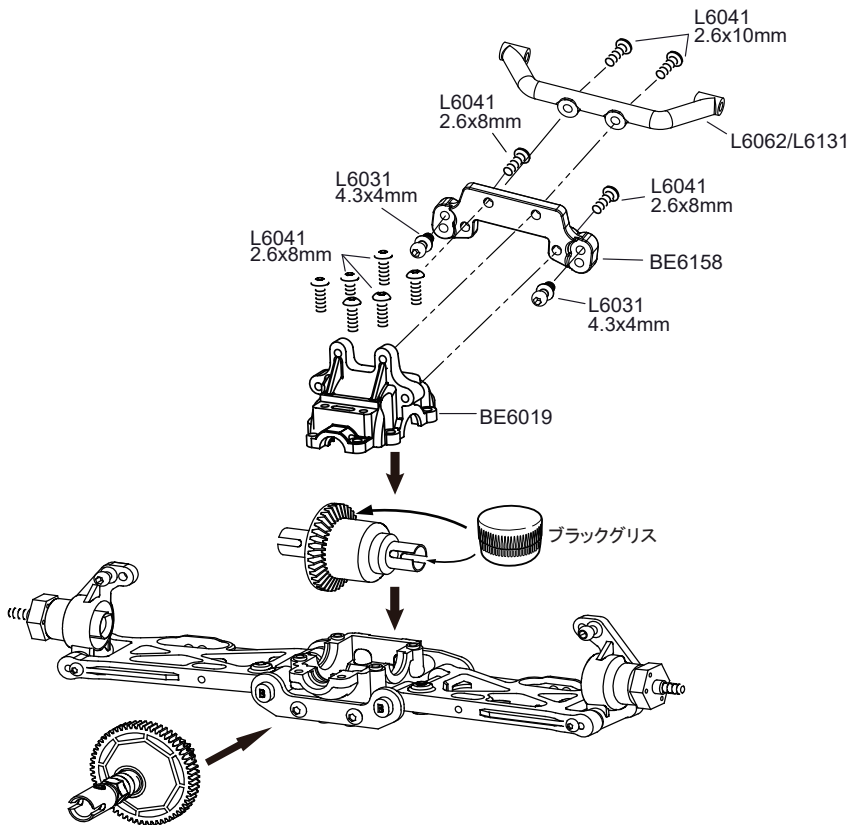


D-4

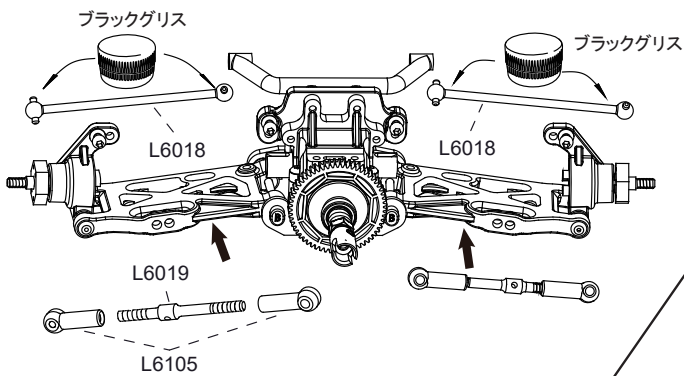
 
ラウンドヘッドスクリュー
2.6x8mm (8)

 
ラウンドヘッドスクリュー
2.6x10mm (2)

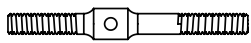
 
ボールスタッド4.3x4mm (2)



D-5





ユニバーサルショックボーン (2)

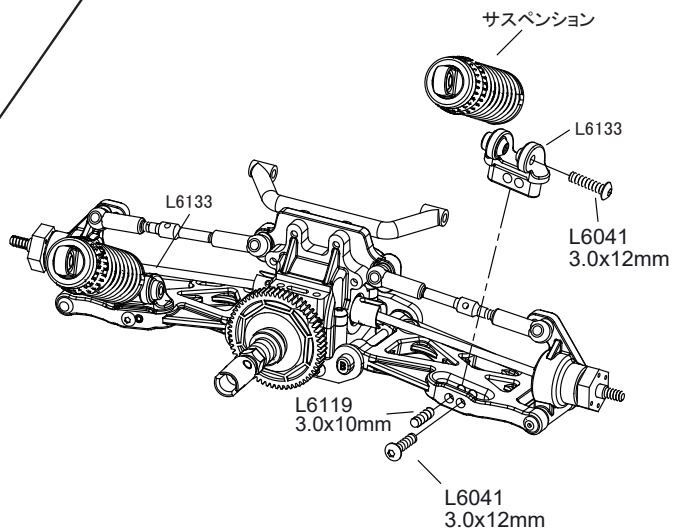

ターンバックル3x40mm (2)

 
ボールキャップ (4)

D-6

 
ラウンドヘッドスクリュー
3.0x12mm (2)

 
止めねじ3.0x10mm (2)












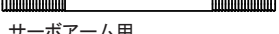


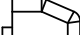
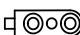
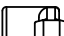

LE RACING[®]

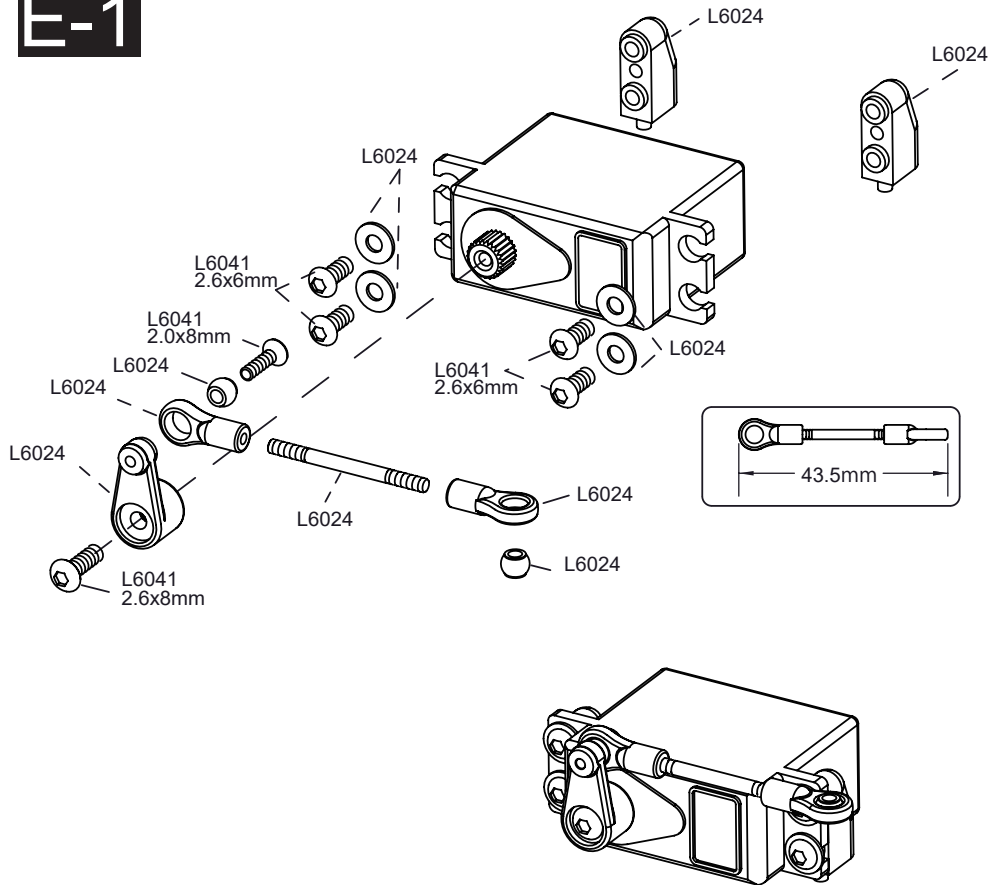
RADIO CONTROL BUGGY

EMB





1/14 SCALE Radio Control 4WD High Performance Racing Buggy

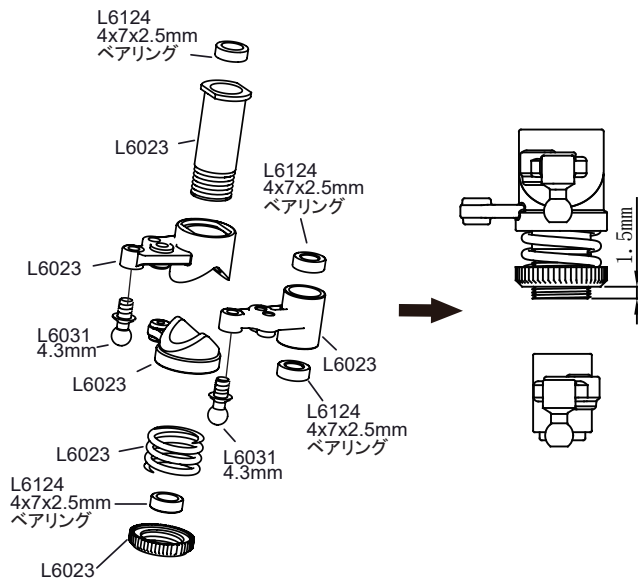
E-1

-   皿ネジ2.0x8mm (1)
-   ラウンドヘッドスクリュー 2.6x8mm (1)
-   ラウンドヘッドスクリュー 2.6x6mm (4)
-   ピボットボール4mm (2)
-  シム2.5x6x0.5mm (4)
-  サーボアーム用 ターンバックル1.9x26mm (1)
-   サーボアームボールエンド14mm (2)
-   サーボマウント (2)
-   サーボアーム (1)


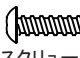
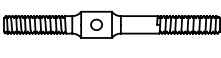

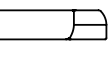


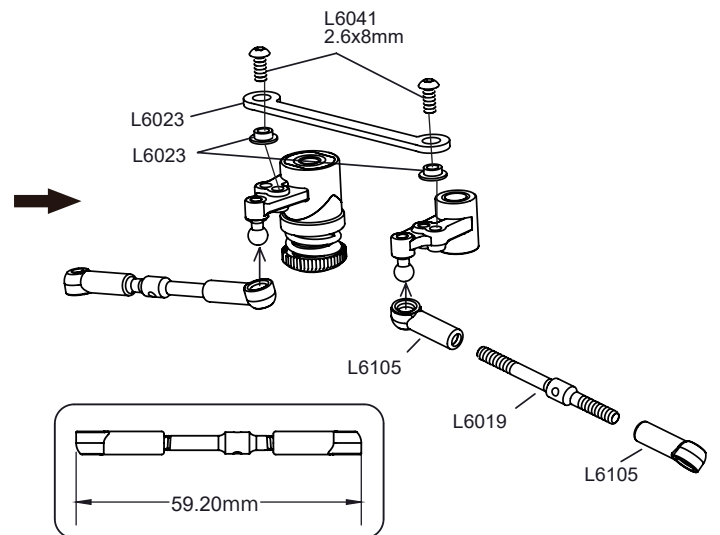
E-2

-     ベアリング4x7x2.5mm (4) ボールスタッド4.3x4mm (2) ステアリングラックブッシュ (2)



E-3

-      ラウンドヘッドスクリュー 2.6x8mm (4) ターンバックル3x40mm (2) ボールキャップ (4)

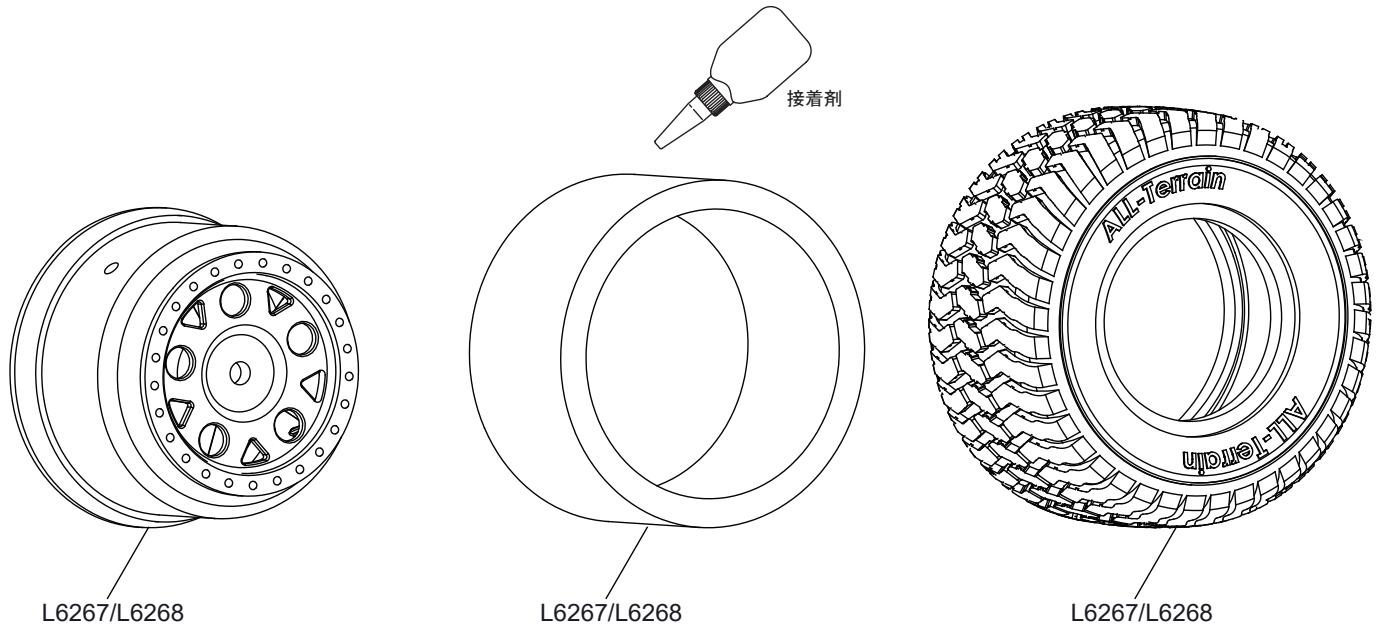



LORACING

RADIO CONTROL BUGGY

EMB

1/14 Scale Radio Control 4WD
High Performance Desert Truck




  ロールケージスクリュー
2.6x12mm (4)

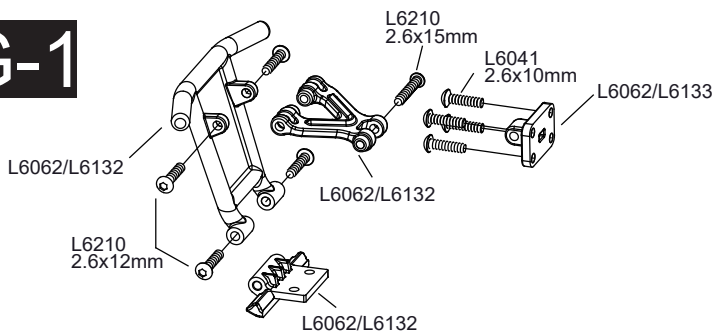
  ロールケージスクリュー
2.6x15mm (1)

  ラウンドヘッドスクリュー
2.6x10mm (4)

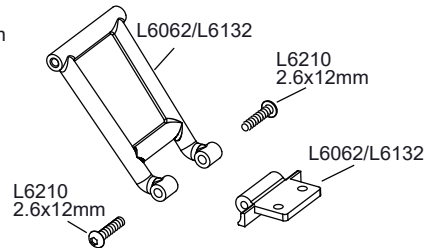
G-2

  ロールケージスクリュー
2.6x12mm (2)

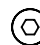

G-1



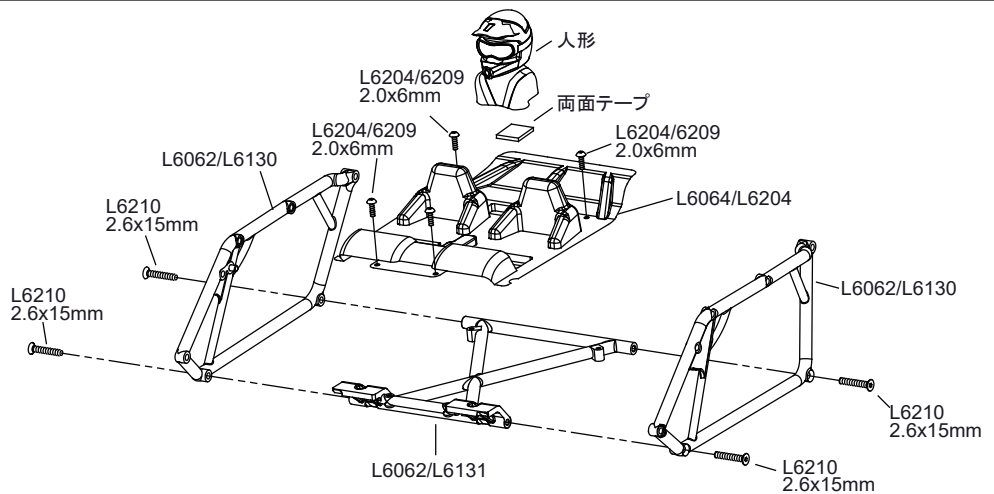
2.6x15mm



G-3

  ロールケージスクリュー
(皿ネジ) 2.6x15mm (4)

  DTボディスクリュー
2.0x6mm (4)



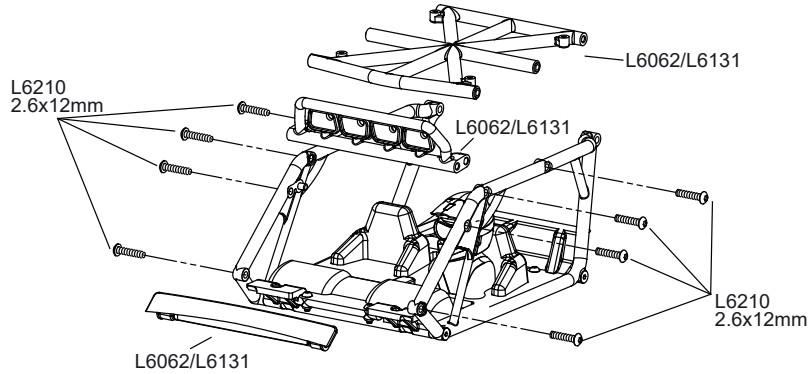
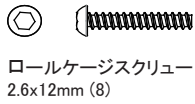
LCRACING

RADIO CONTROL BUCCY

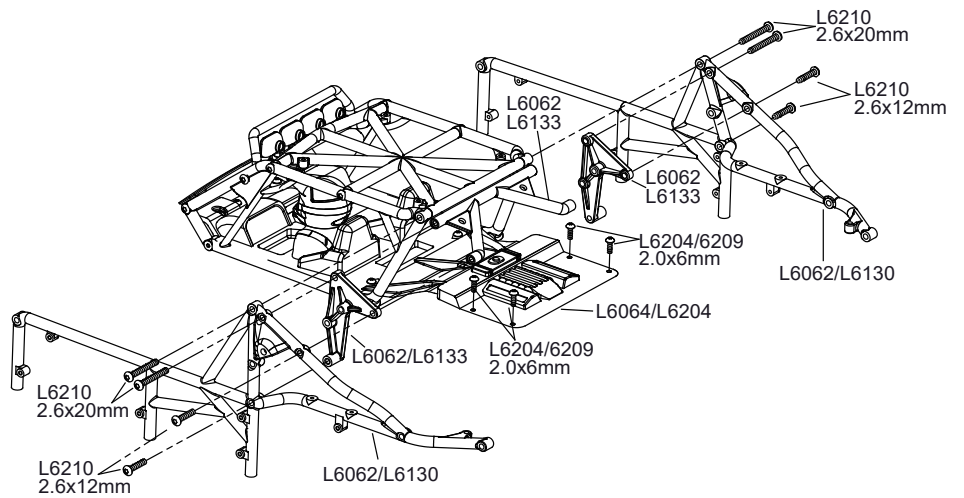
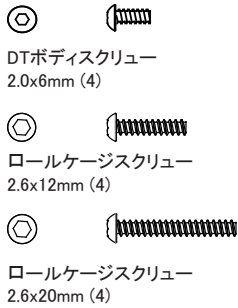
EMB

1/14 Scale Radio Control 4WD High Performance Desert Truck

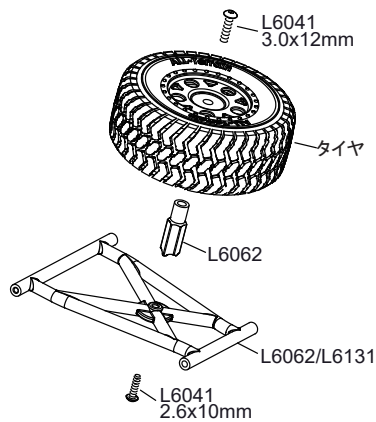
G-4



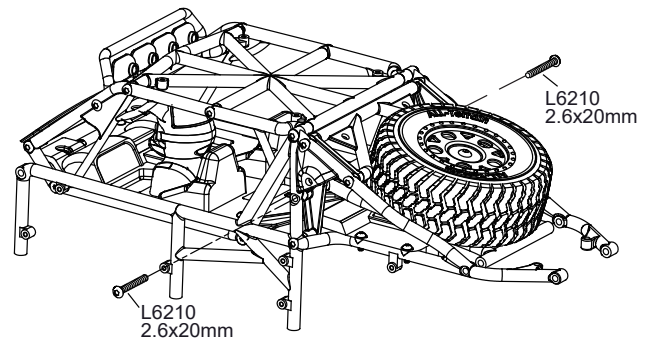
G-5



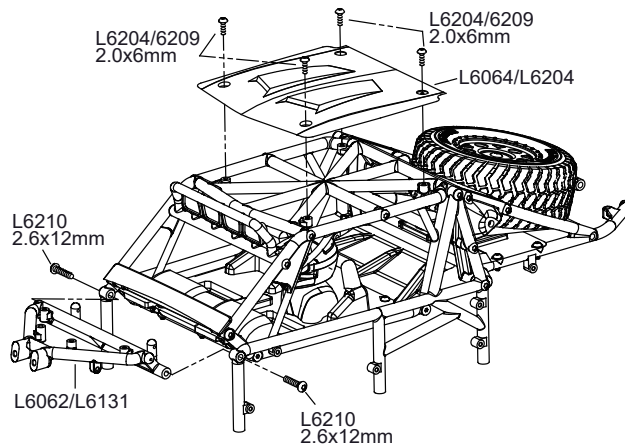
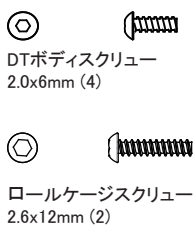
G-6



G-7



G-8



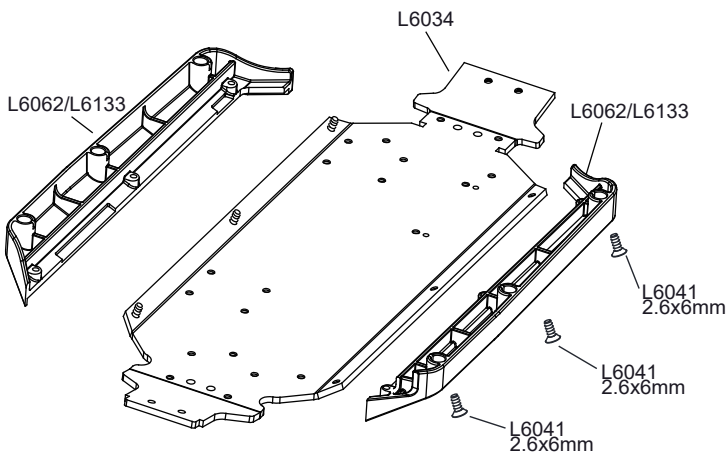
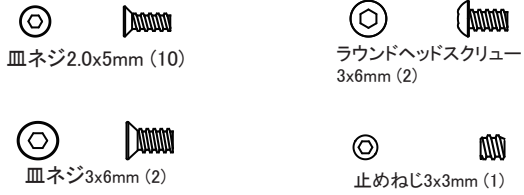
LORACING

RADIO CONTROL BUGGY

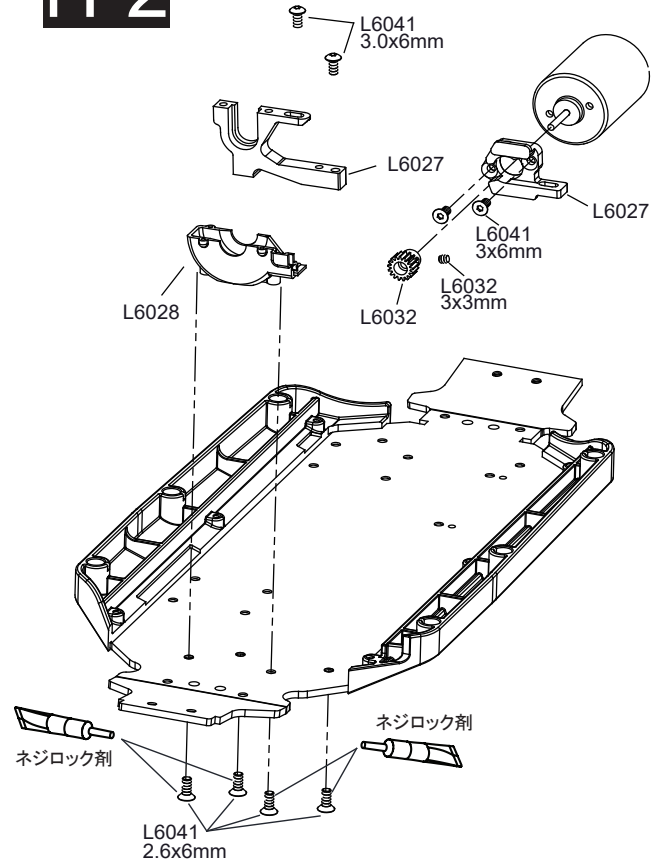
EMB

1/14 Scale Radio Control 4WD High Performance Desert Truck

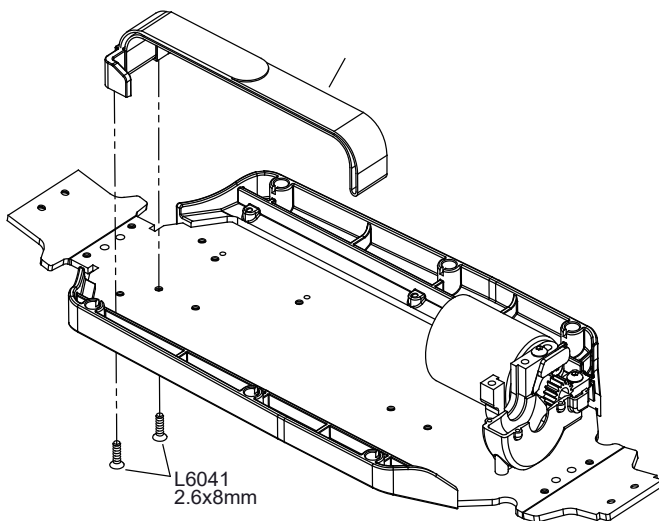
H-1



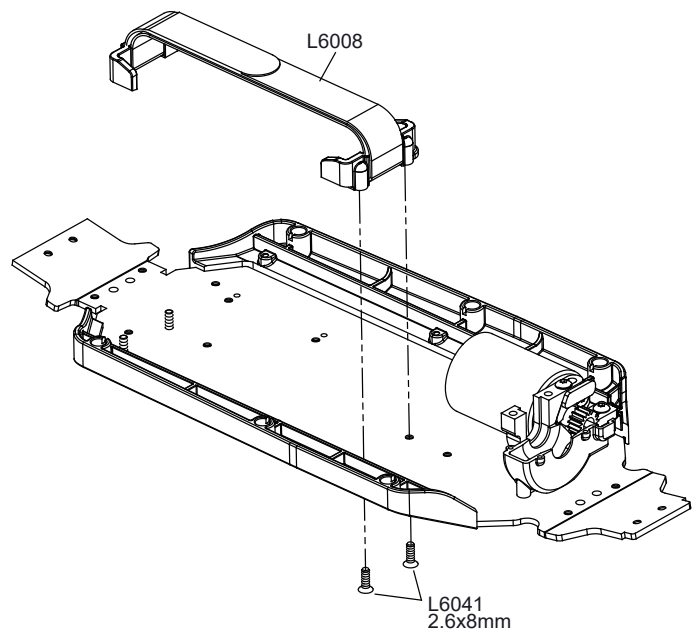
H-2



H-3



H-4



LCRACING

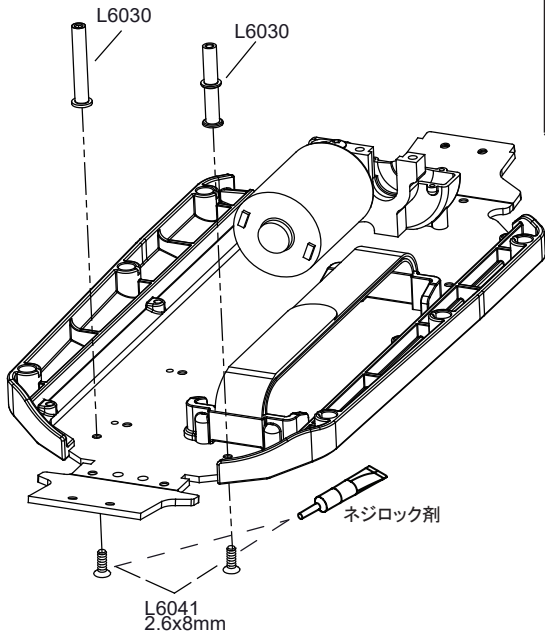
RADIO CONTROL BUGGY

EMB


1/14 Scale Radio Control 4WD High Performance Desert Truck

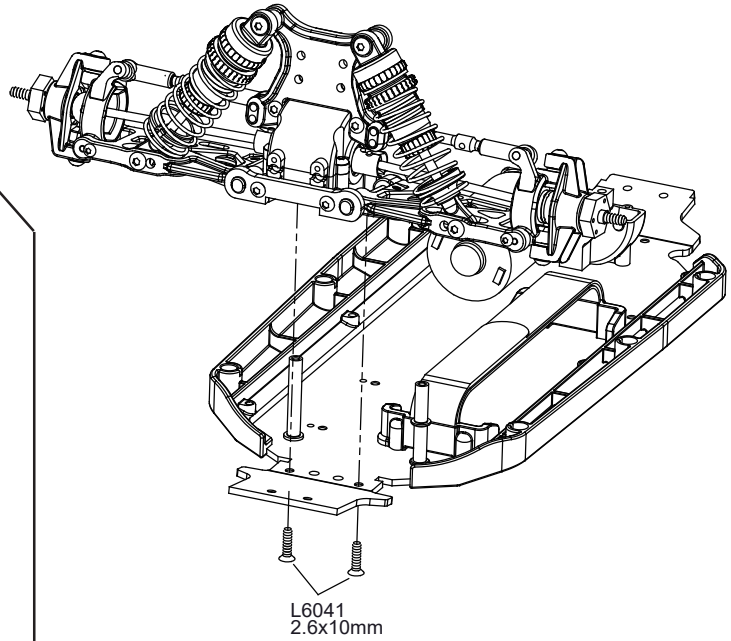
H-5

⊙ 
皿ネジ2.6x8mm (2)




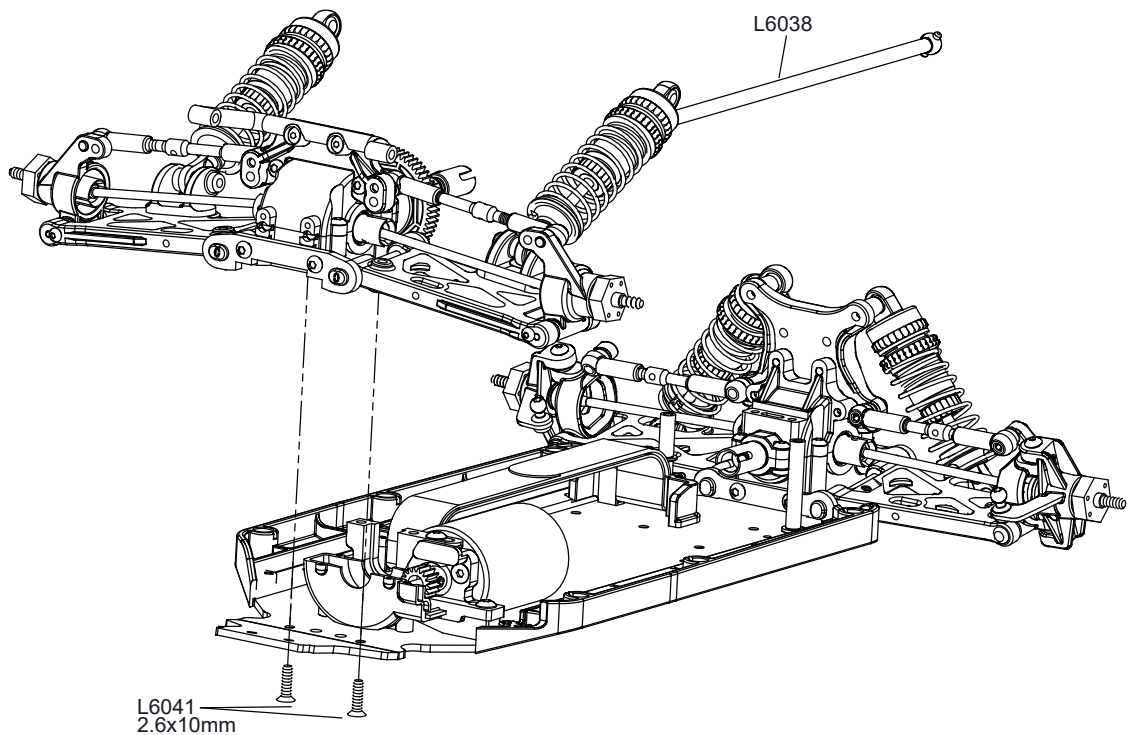
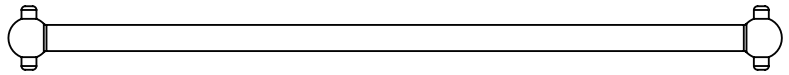
H-6

⊙ 
皿ネジ2.6x10mm (2)



H-7

⊙ 
皿ネジ2.6x10mm (2)



LORACING

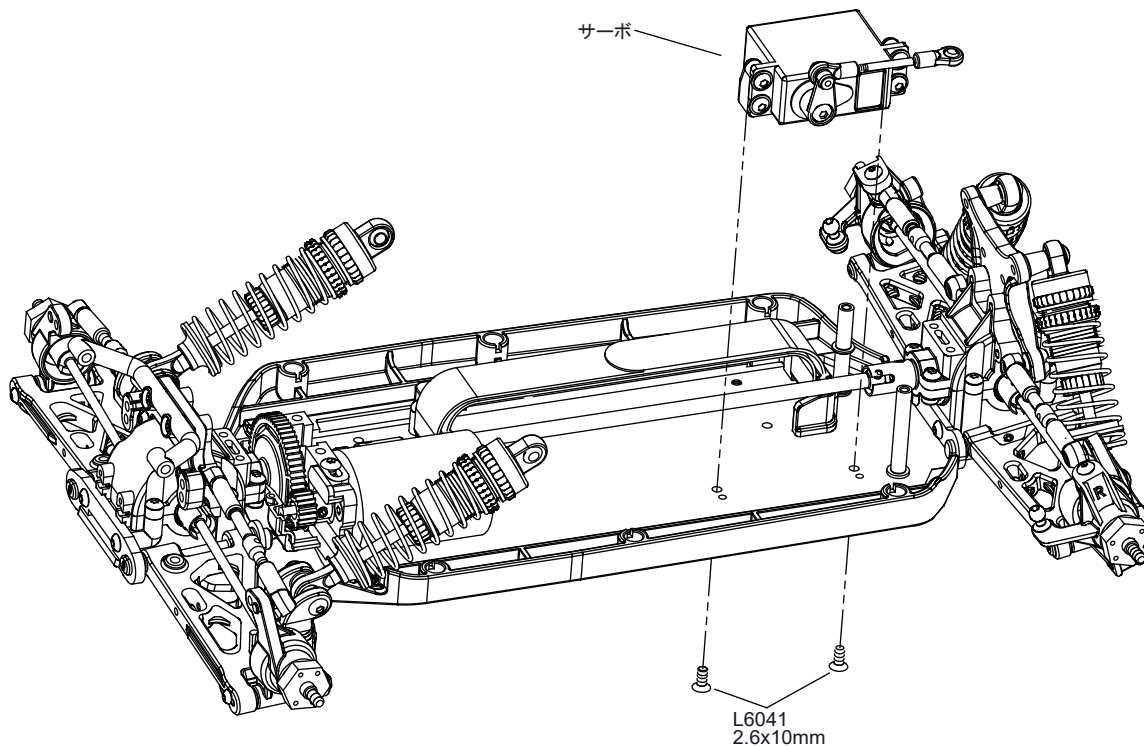
RADIO CONTROL BUGGY

EMB

1/14 Scale Radio Control 4WD
High Performance Desert Truck

H-8

☉ 
皿ネジ2.6x6mm (2)

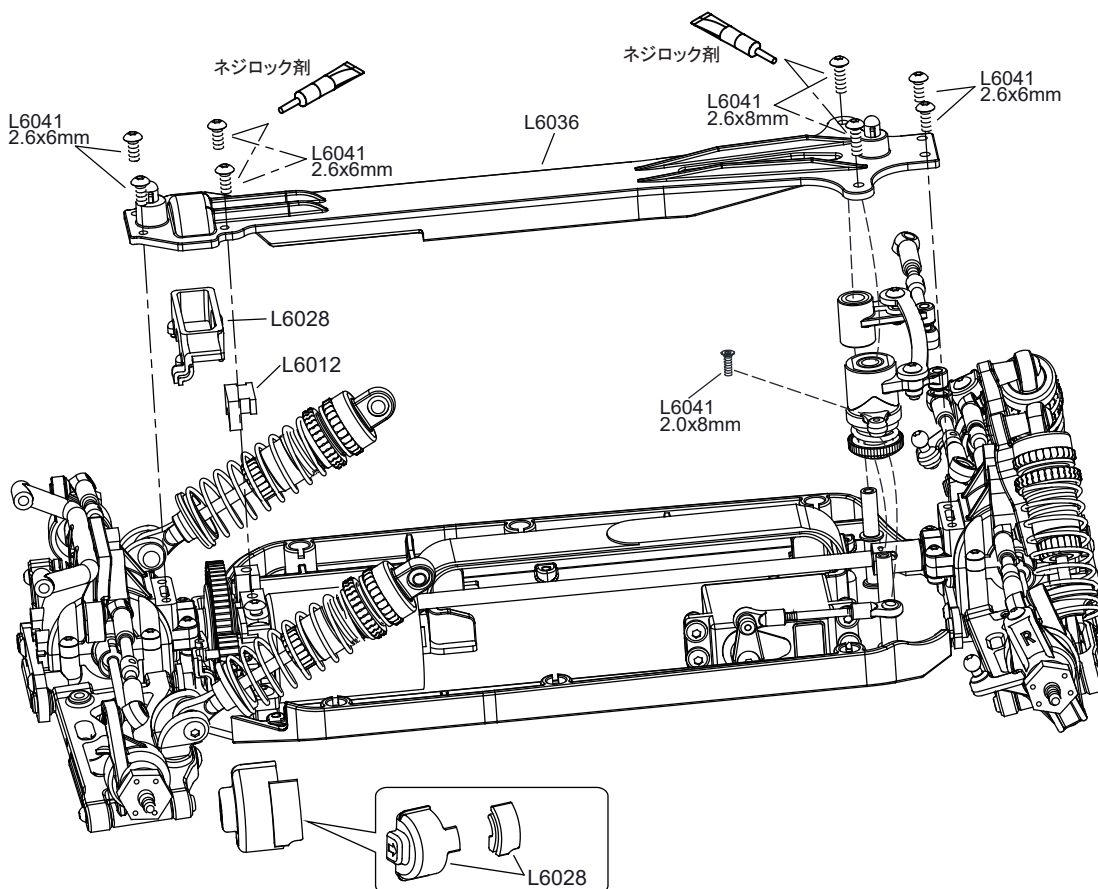


H-9

☉ 
ラウンドヘッドスクリュー
2.6x8mm (2)

☉ 
ラウンドヘッドスクリュー
2.6x6mm (6)

☉ 
皿ネジ2.0x8mm (1)



LORACING[®]

RADIO CONTROL BUCCY

EMB

1/14 Scale Radio Control 4WD
High Performance Desert Truck

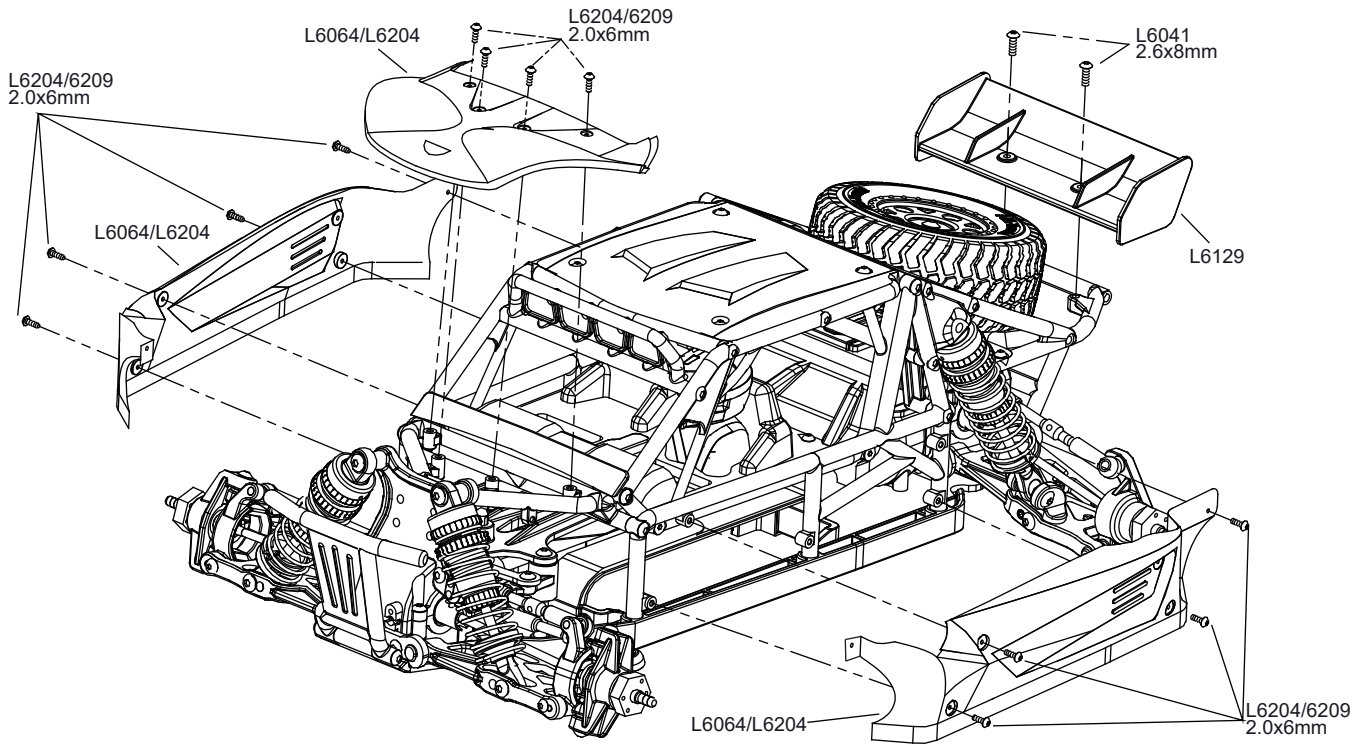
H-12



DTボディスクリュー
2.0x6mm (12)



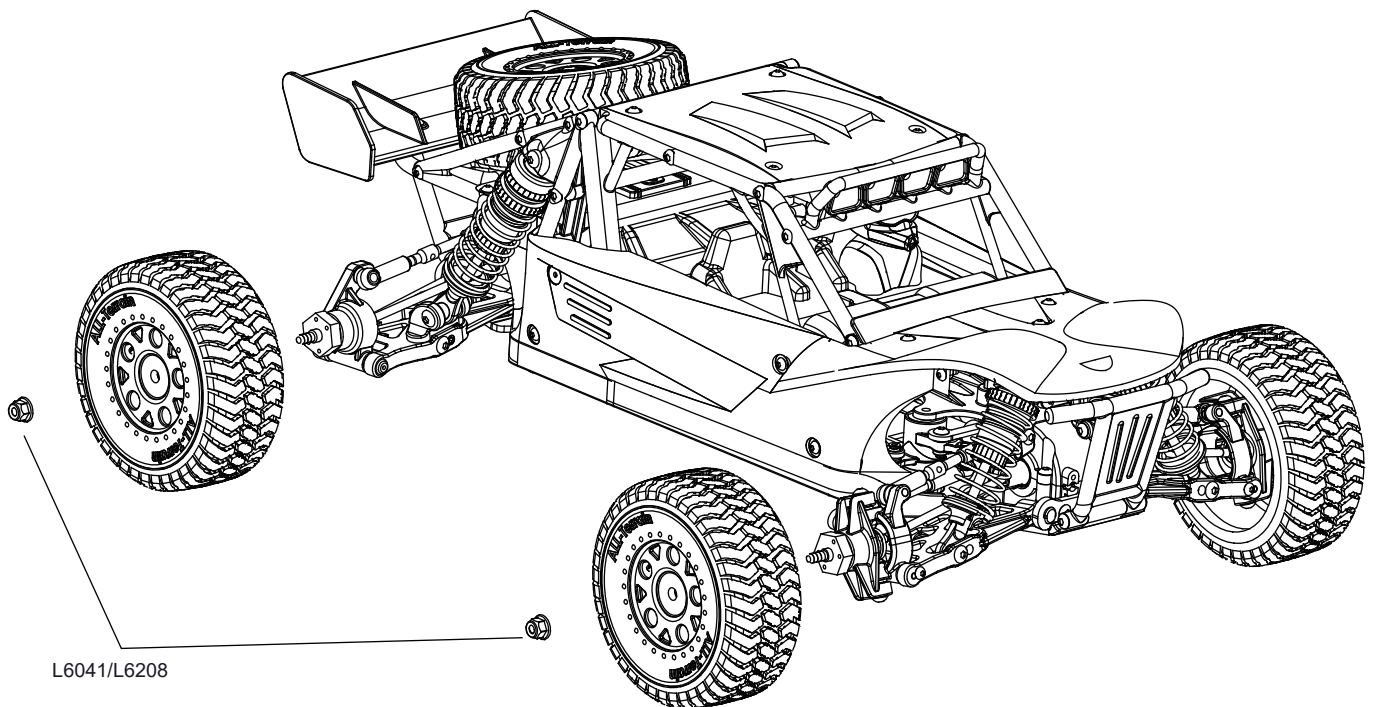
ラウンドヘッドスクリュー
2.6x8mm (2)



H-13



M3フランジロックナット
M3.0x5.5mm (4)



LCRACING



RADIO CONTROLLED BUGGIES

WWW.LCRACING.NET / @SmallCarBigFun @LC Racing.EMB

